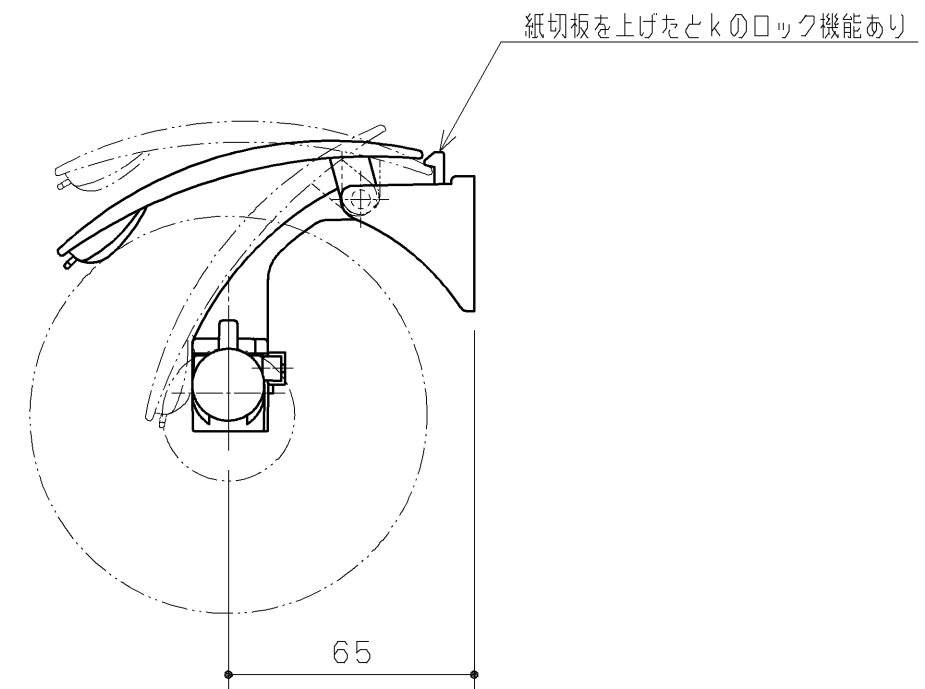
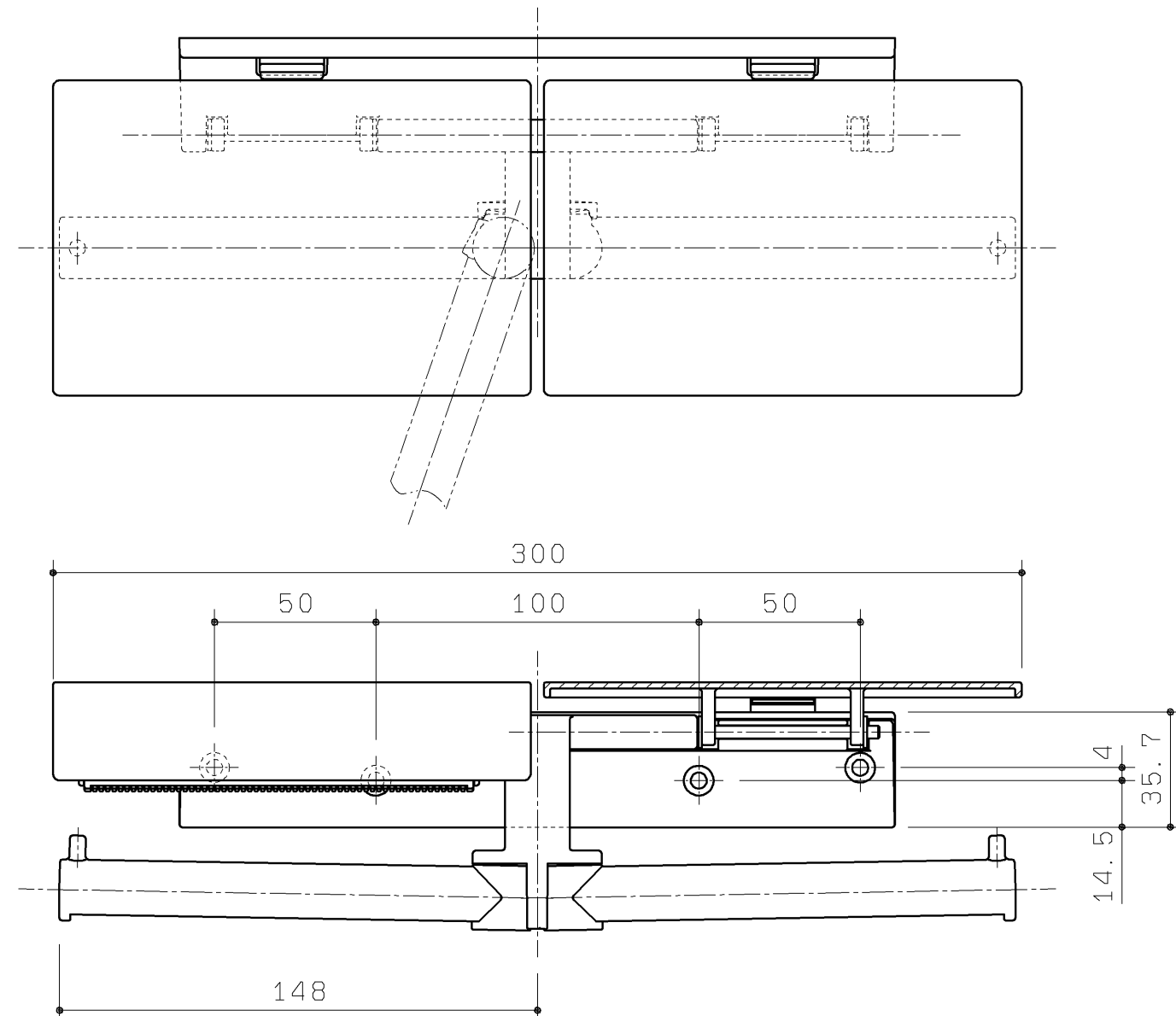


同梱部材

| 品名 | 数量/仕様 | 材質 |
|-------|-------------------|----------|
| - | 座金組込+なべ小ねじM4×8 4本 | SUS |
| - | クッション材 4個 | 透明ポリウレタン |
| ねじセット | なべ+4×40TPねじ 4本 | SUS |
| - | 紙巻器取付用型紙 1個 | - |



| | | | | |
|------------------|----------|----------------|-----------|-------------------|
| TOTO | | 第三角法 | 単位 mm | 名称 紙巻器(めっき仕上げ) |
| 製図 堀田 | 検図 小埜 | 日付 17.06.15 | 尺度 1:2 | 品番 UGA465SN |
| 備考 ワンハンドカット機能 | | | | 図番 UGA465SN |