

生産中止図面

2004/04

注1:小形1個用スイッチボックス(カバーなし)

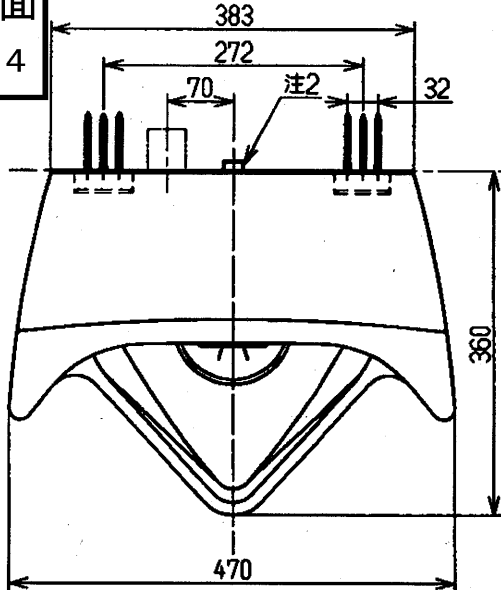
(JIS C 8336)(現場手配)

注2:ねじサイズ PJ1/2(JIS B 2061)

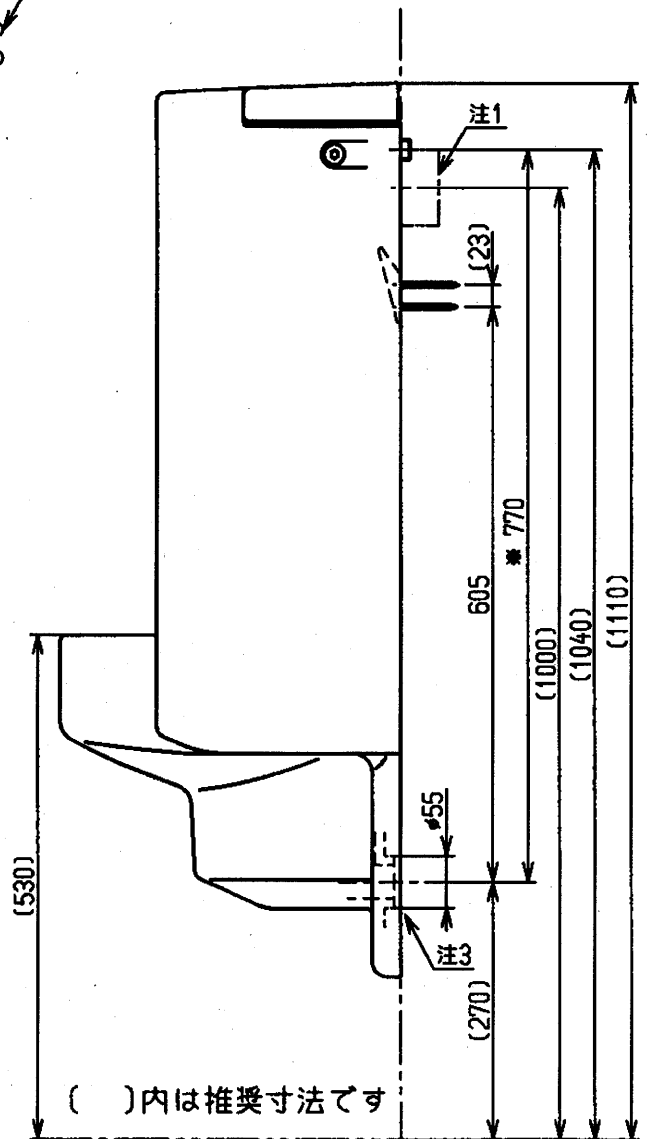
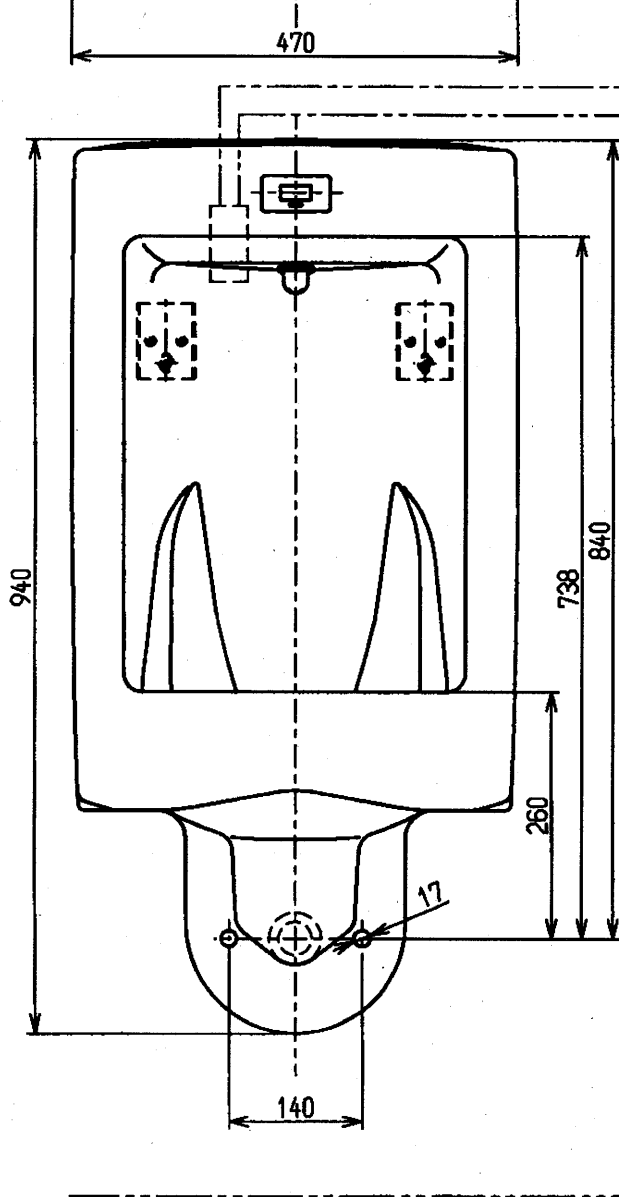
注3:排水フランジはT64CP又はT64CW相当品を使用

注4:電源AC100V

注5:※印は給水管取出し位置を示します



	名称	数量
同梱 工具	スパナ	1
	六角棒レンチ	1
	洗浄用磁石	1
付属品	着脱トラップ	1
	バックハンガー	2
	給水金具	1



()内は推奨寸法です

東陶機器株式会社



単位

mm

名称

US一体形トラップ着脱式壁掛ストール
小便器大形(AC100Vタイプ)

製図

検図

日付

尺度

図番

橋口

西本

甲34

99.10.21

1:8

備考

US520C