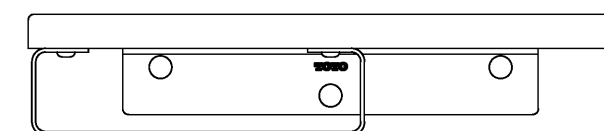
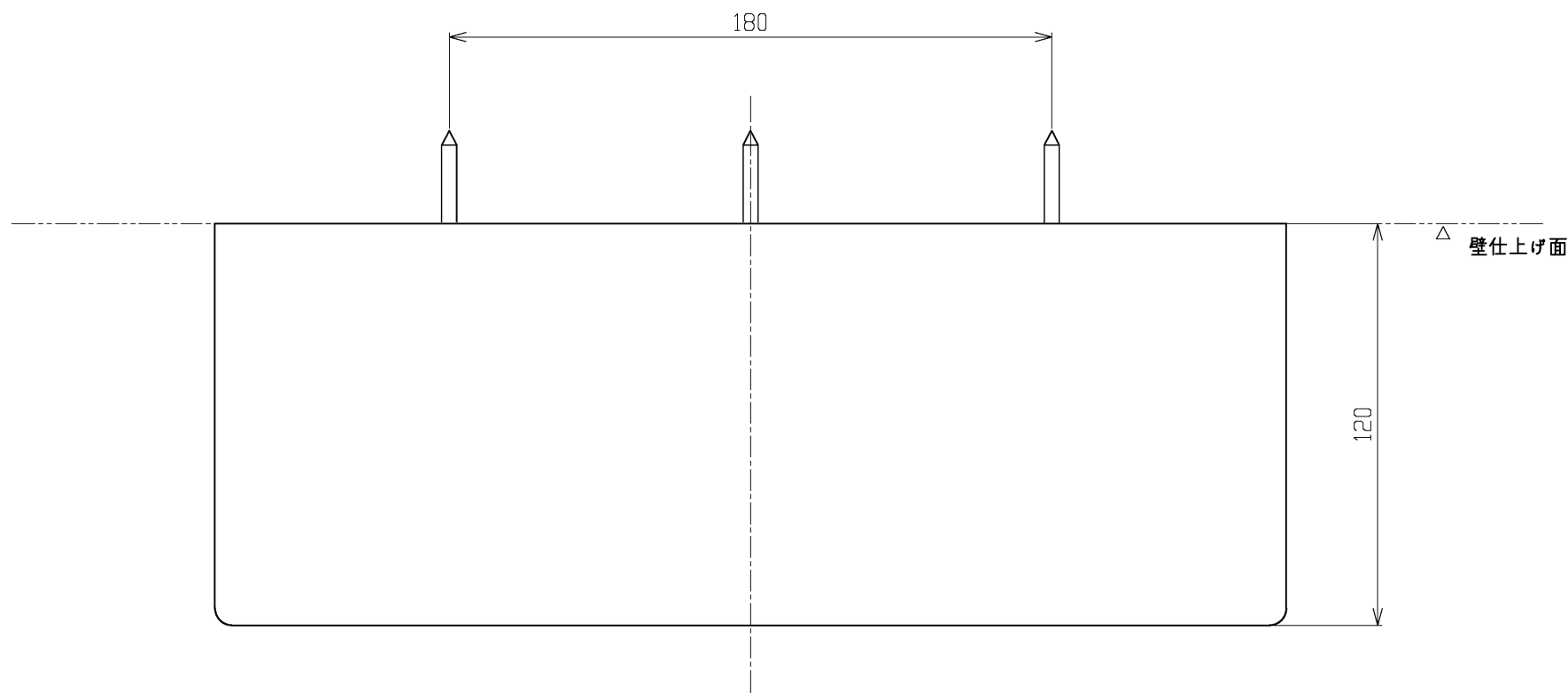
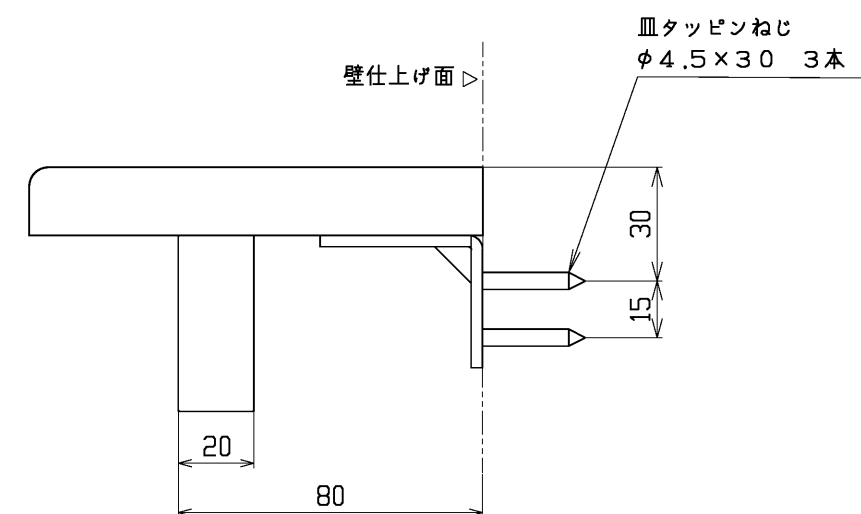
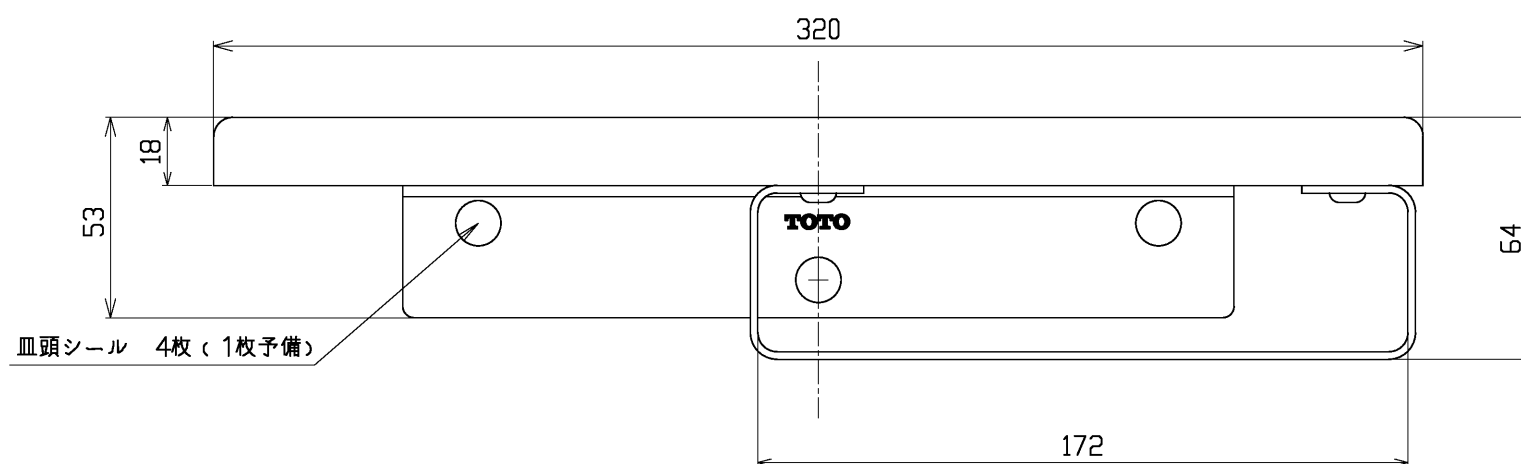


	品番	カラー
	YT402FMR #NW1	ホワイト
廃番	<del>YT402FMR #ML</del>	<del>ミルベージュ</del>
	YT402FMR #MW	ダルブラウン
	YT402FMR #EL	ライトウッドN
廃番	<del>YT402FMR #NR2</del>	<del>ナチュラルウッド</del>
廃番	<del>YT402FMR #DR2</del>	<del>ダークウッドA</del>



タオルバーを左側にセットした場合



- 取り付け前の準備
  - ・取付面には厚さ12mm以上の構造用合板（JAS規格品）、または同等以上の強度のある下地材を使用する。
  - ・取付面がコンクリート下地の場合は、当社指定の固定金具【品番T110D28 樹脂プラグ20個入り（φ6×30、下穴φ6）】を使用する。
- 設置に関するおねがい
  - ・屋外や浴室などの水が掛ったり湿気が多い場所には設置しない。また下地および商品を水にぬらさない。
- 化学物質管理基準
  - ・ホルムアルデヒド・発散等級区分「F☆☆☆☆」適合
  - ・4VOC基準「4VOC基準適合※1）」適合
  - ※1）4VOC基準適合は社団法人 日本建材・住宅設備産業協会の登録商標

※タオルバーの取付位置は、施工時に左右選択可能です。

TOTO		単位	名称
製図	検図	mm	棚付タオル掛け
真鍋	秦 吉富	日付	
		2020.8.28	品番
		尺度	YT402FMR
		1:2	図番
		備考	YT402FMR
		棚：木質製（MDF）+PETシート貼り タオルバー：ステンレス製（鏡面仕上げ）	