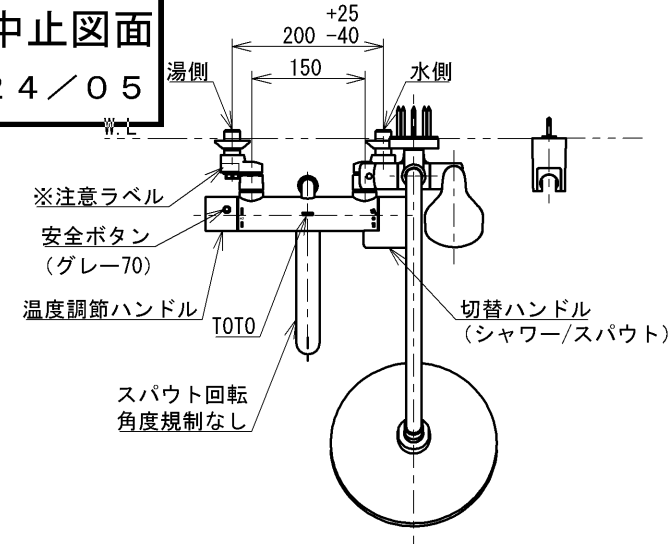
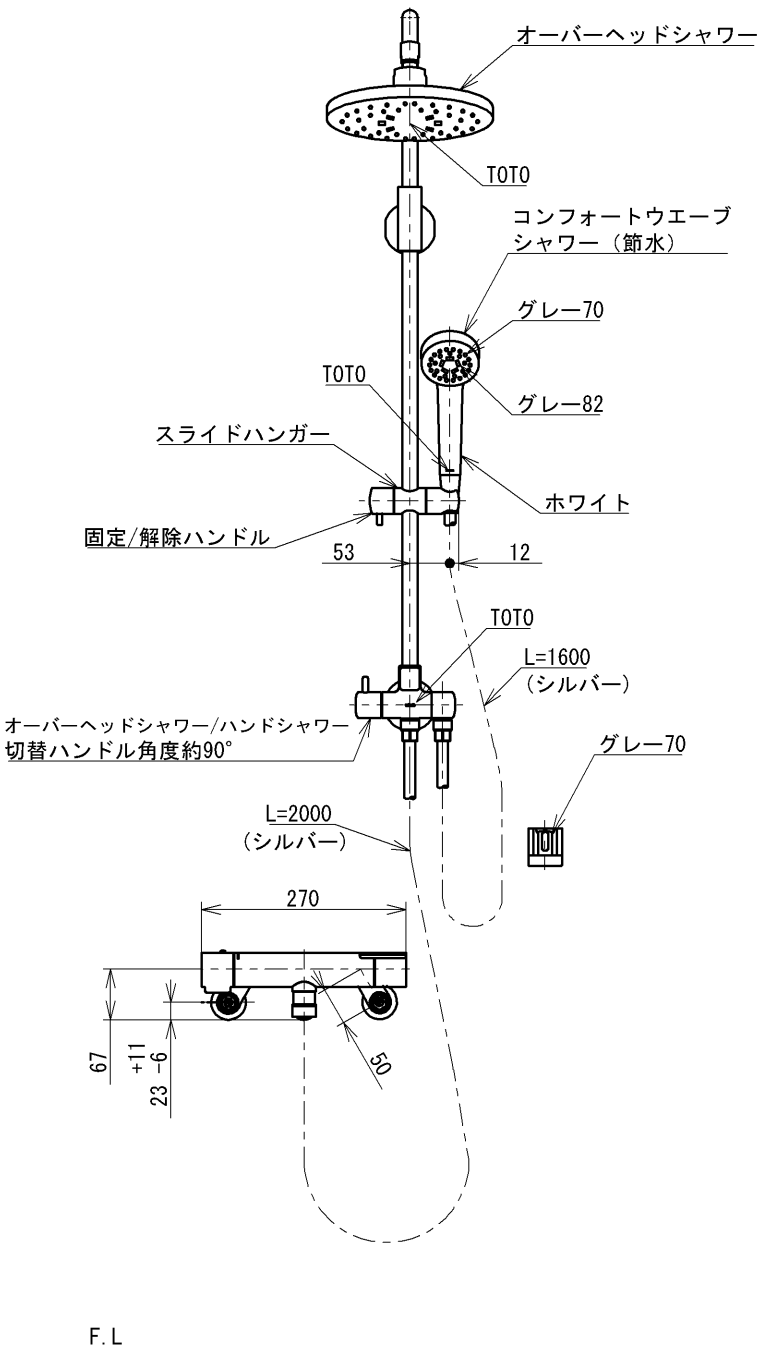


生産中止図面

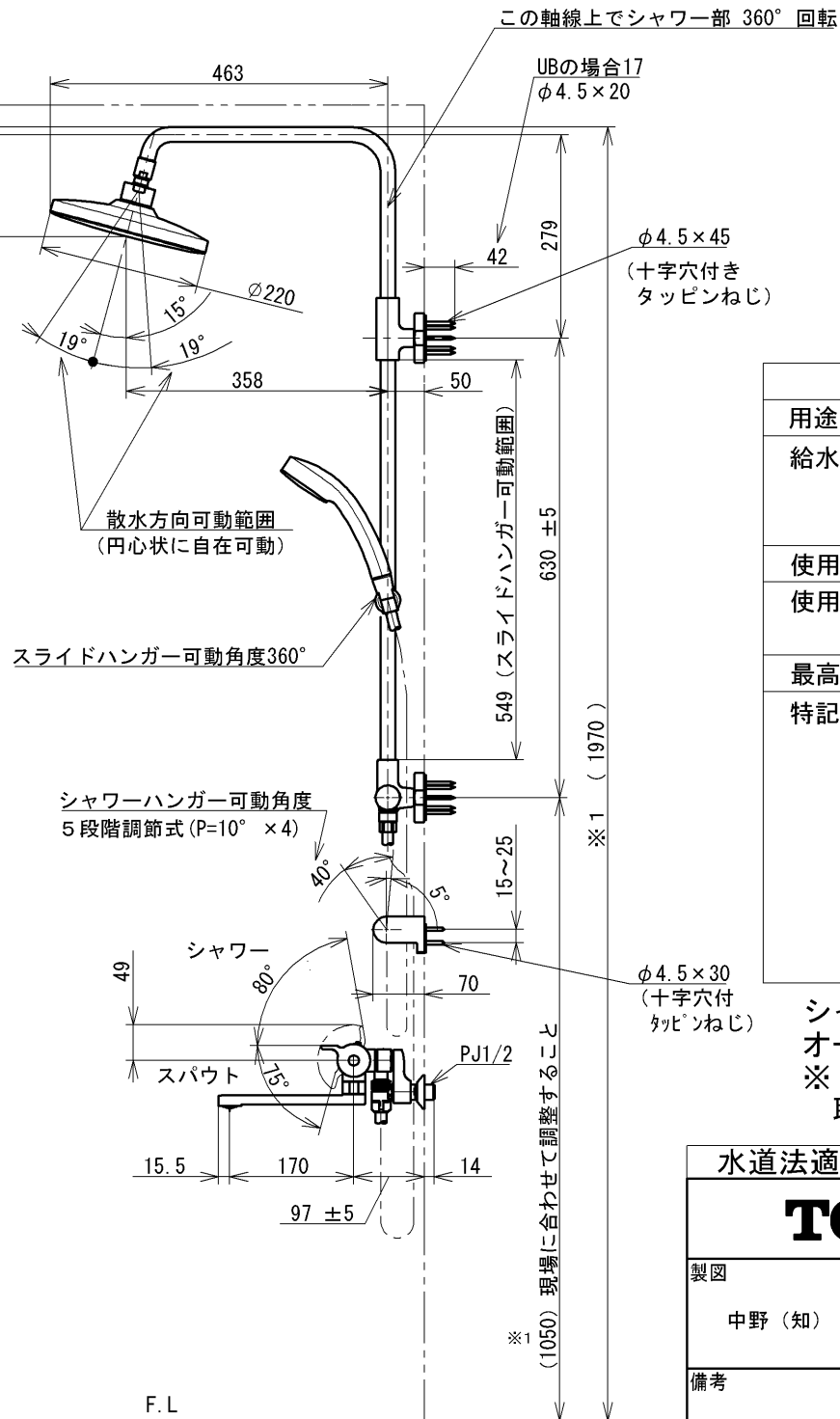
2024/05



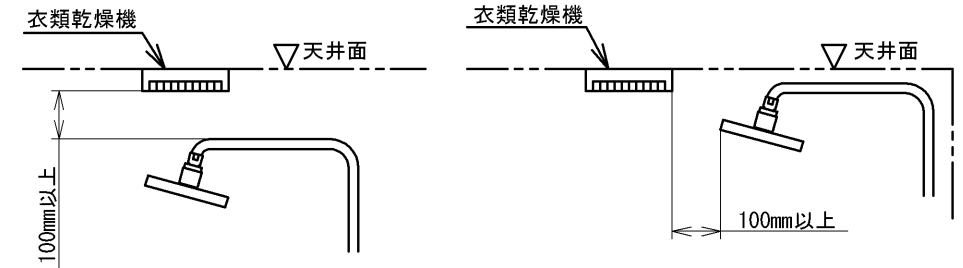
※注意ラベル詳細(1:1)



天井面から 30 mm 以上確保のこと



【浴室用衣類乾燥機をご使用の場合】  
シャワーバーは衣類乾燥機の温風吹出口および空気吸込口から100mm以上離して取り付けてください。



【取付可能な壁について】

取り付けの際は必ず取り付け可能な壁であることを確認してください。壁の強度が不足していると、商品が外れたり、壁が壊れたりしてけがをすることがあります。

システムバス・ユニットバスで壁の材質がわからない場合、システムバス・ユニットバスメーカーにお問い合わせください

浴室壁材		取り付け可否
在来浴室	木下地	○
	コンクリート下地	○
ユニットバス および システムバス	0.4mm以上の鋼板の壁 塩ビ鋼板複合パネル (HQパネル、QCパネルなど)	○
	その他 <例>タイル、プラスチック、天然大理石など	×

用途		仕様
給水圧力	最低必要水圧	0.12MPa(流動時)
	最高水圧	0.75MPa(静止時) ※快適にお使いいただくためには、0.2MPa程度の圧力をおすすめします。
使用可能水質	水道水または飲用可能な井戸水	
使用環境温度	1~40℃ ※凍結が予想される場所には設置できません。	
最高給湯温度	85℃	
特記事項	(1) 湯圧が水圧より高くないように設定してください。 (2) 給湯温度は、使用する温度より10℃以上高く設定してください。 (3) やけど防止のため、給湯器の給湯温度は60℃を超えない設定をしてください。 (4) 快適な吐水温度を確保するために50℃~60℃設定をおすすめします。 (5) 湯水を逆に配管しないでください。 (6) 浴室内などでスチームをご使用の際は、器具内の圧力上昇でハンドルの動きが悪くなる場合があります。	

シャワーには60℃以上の熱湯を通さないでください。  
オーバーヘッドシャワーを周囲の壁や照明などの器具にぶつけないでください。  
※1 ( ) は、参考寸法です。使用者の身長、天井の高さ等を考慮のうえ、  
取り付けてください。

水道法適合品 (JIS)			
<b>TOTO</b>		単位 mm	名称 壁付サーモスタット混合水栓
製図 中野(知)	検図 今宮 今宮	日付 2022-12-12	尺度 1:10
品番 TBW04401J			図番 TBW04401J=SA00.003.00
備考 逆止弁付			