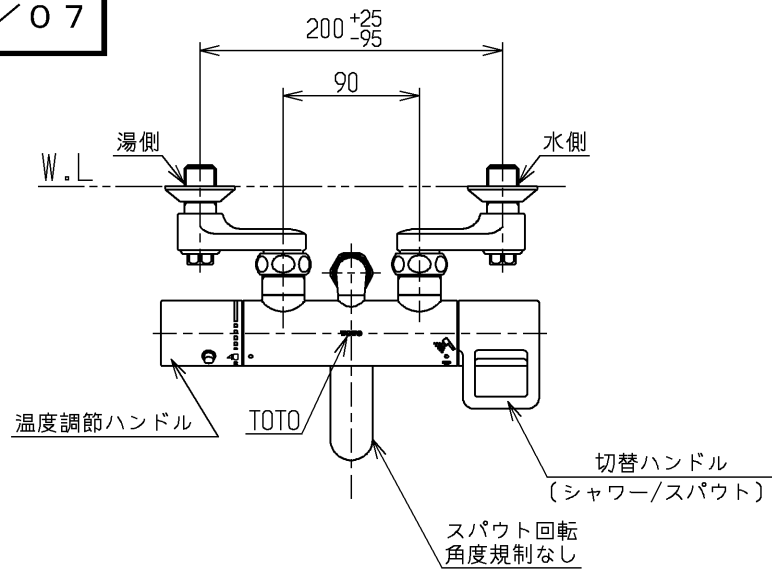
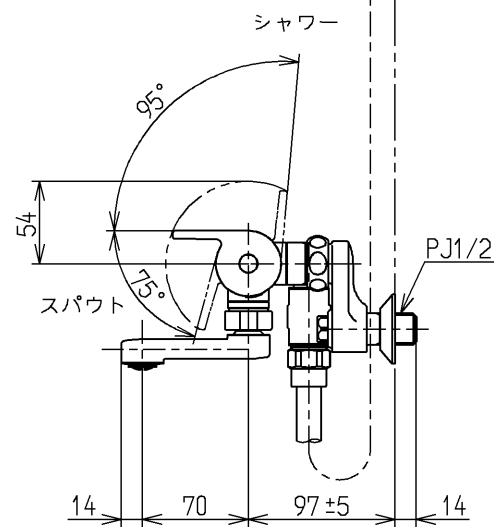
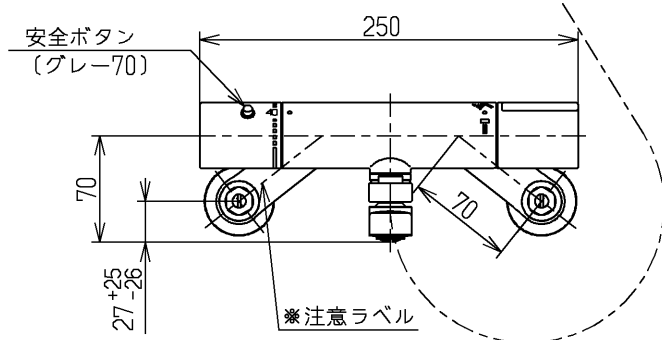
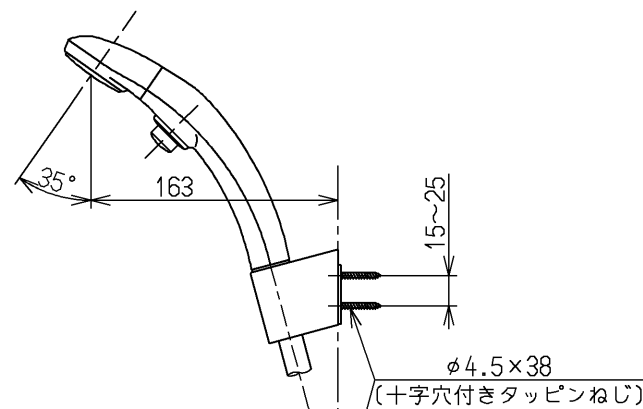
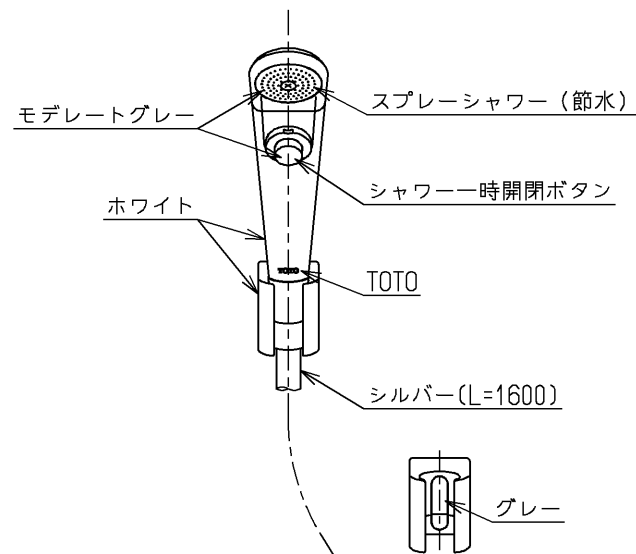


生産中止図面

2015/07



※注意ラベル詳細(1:1)



		仕様
用途		一般住宅用
給水圧力	最低必要水圧	0.07MPa (流動時)
	最高水圧	0.75MPa (静止時) ※快適にお使いいただくためには、0.2MPa程度の圧力をおすすめします。
使用可能水質		水道水または飲用可能な井戸水
使用環境温度		1~40℃ ※凍結が予想される場所には設置できません。
最高給湯温度		85℃
特記事項		(1)湯圧が水圧より高くないように設定してください。 (2)給湯温度は、使用する温度より10℃以上高く設定してください。 (3)やけど防止のため、給湯機の給湯温度は60℃を超えない設定をしてください。 (4)快適な吐水温度を確保するために50℃~60℃設定をおすすめします。 (5)湯水を逆に配管しないでください。 (6)浴室内などでスチームをご使用の際は、器具内の圧力上昇でハンドルの動きが悪くなる場合があります。

節湯 AB

節湯 A1

節湯 B1

シャワーには60℃以上の熱湯を通さないでください。

水道法適合品		エコマーク商品		名称	
TOTO			単位 mm	壁付サーモ13 (シャワバス・クリック) (浴室) (JIS)	
製図 安永	検図 植村	日付 畑中	尺度 1:5	図番	
備考 逆止弁付				TMGG40SW	