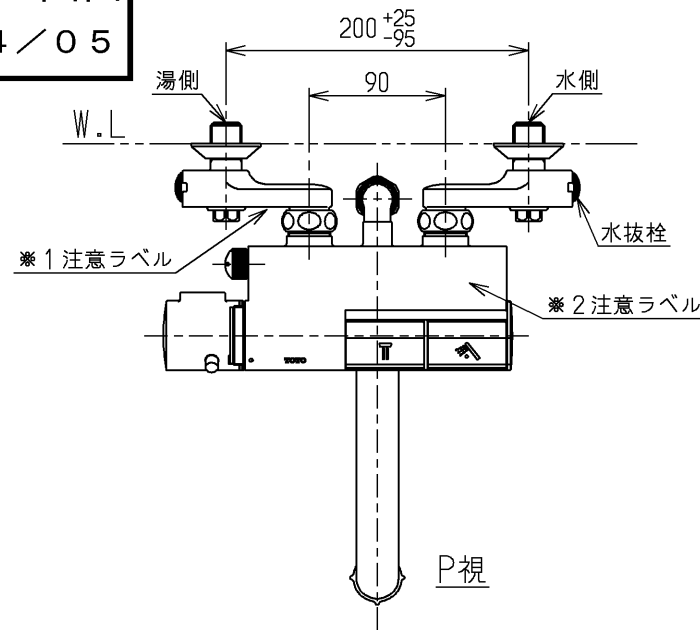


生産中止図面

2024/05



※1 注意ラベル詳細(1:1)

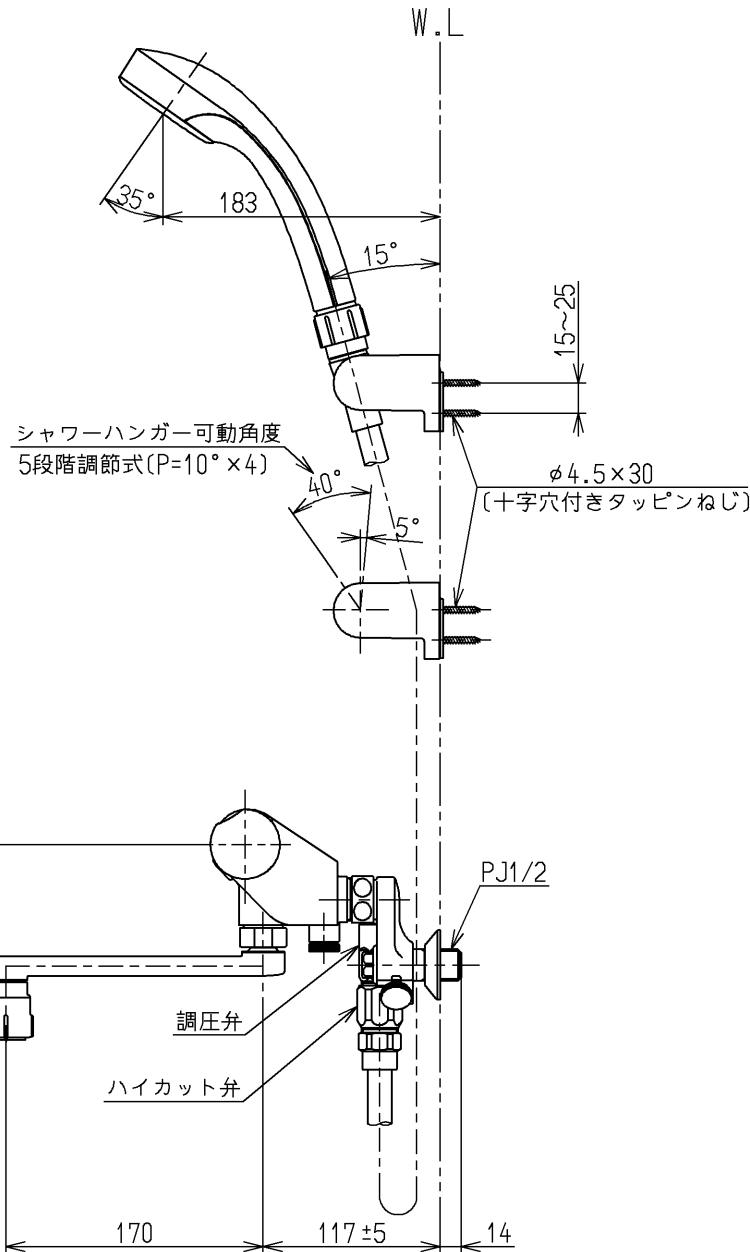
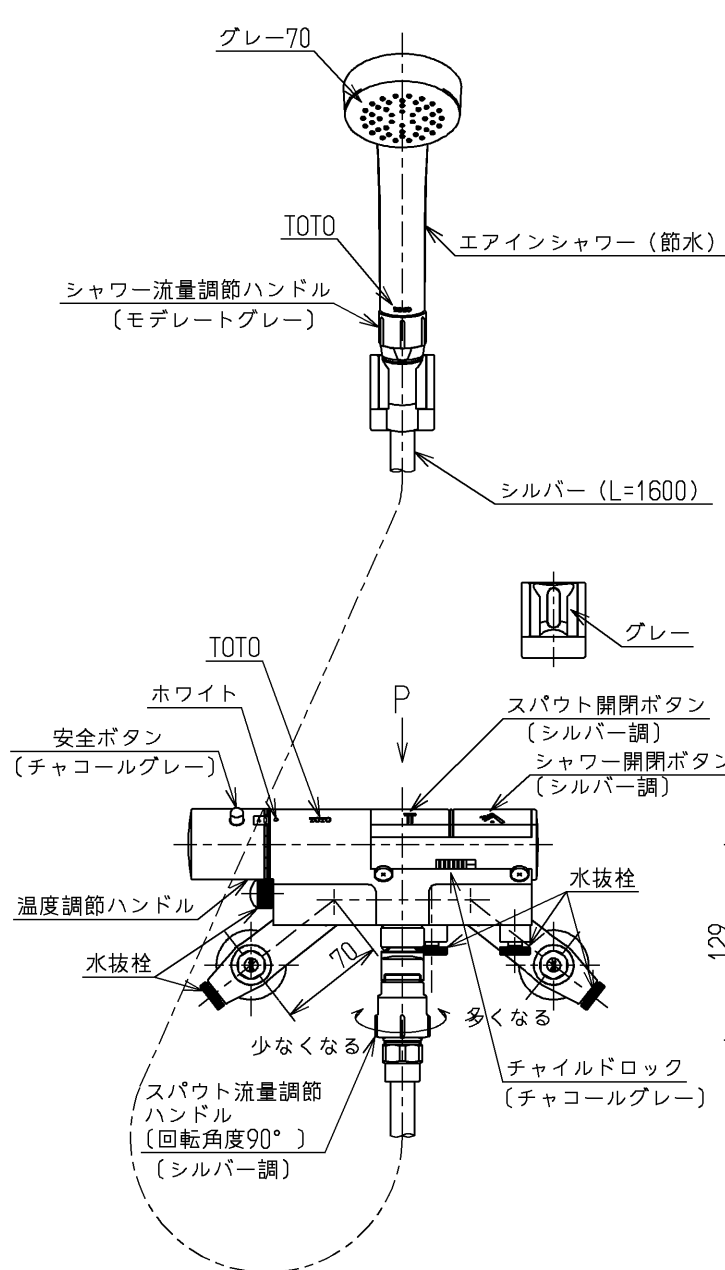
△注意
水を出した状態で、チャイルドロックは操作できません。
チャイルドロックは水を止めた状態で使用してください。

チャイルドロック
解除 ロック

△注意
シャワー使用時に高温の湯になると、瞬時に流量が絞られます。
すみやかにシャワーを止め、身体にシャワーがかからないようにしてください。
詳細は取扱説明書をご覧ください。

通常 HOT
高温の湯は
チョロチョロ!!

※2 注意ラベル詳細(1:1)



仕様		
用途	一般住宅用	
給水圧力	最低必要水圧	0.07MPa (流動時)
	最高水圧	0.75MPa (静止時) ※快適にお使いいただくためには、0.2MPa程度の圧力をおすすめします。
使用可能水質	水道水または飲用可能な井戸水	
使用環境温度	-20~40℃ (0℃以下は水を抜いた状態)	
最高給湯温度	85℃	
特記事項	(1)湯圧が水圧より高くならないように設定してください。 (2)給湯温度は、使用する温度より10℃以上高く設定してください。 (3)やけど防止のため、給湯機の給湯温度は60℃を超えない設定をしてください。 (4)快適な吐水温度を確保するために50℃~60℃設定をおすすめします。 (5)湯水を逆に配管しないでください。 (6)浴室内などでスチームをご使用の際は、器具内の圧力上昇でハンドルの動きが悪くなる場合があります。	

節湯 AB

節湯 A1

節湯 B1

約50℃以上のお湯は絞られ、1~2L/分程度しか出ないようにしています。(ハイカットユニット)

水道法適合品(JIS)			
TOTO		単位 mm	名称 壁付サーモスタット混合水栓
製図 岩中	検図 近藤 小楠	日付 18.10.11	尺度 1:5
備考 逆止弁付			図番 TMN40TE3Z