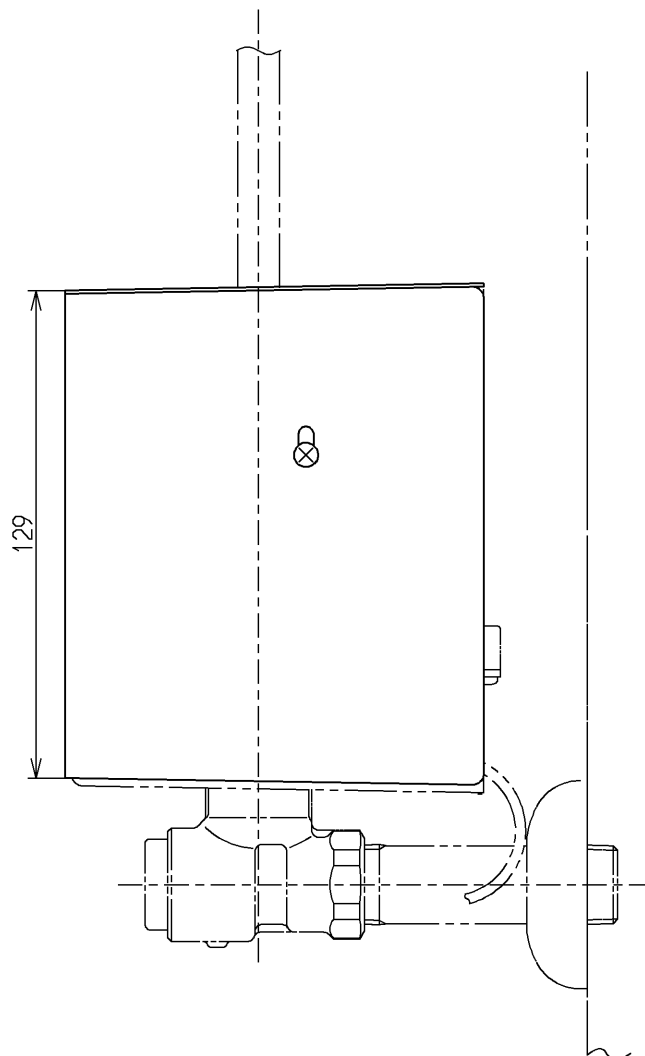
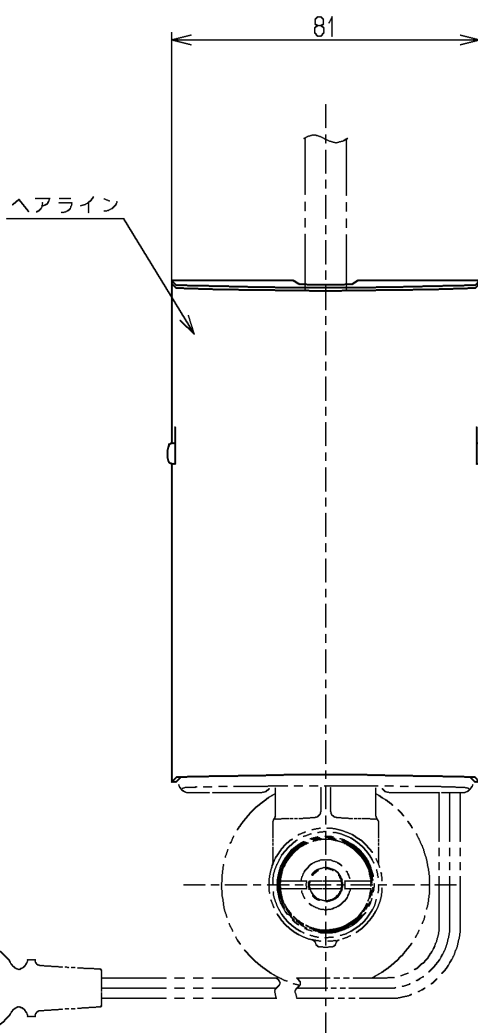
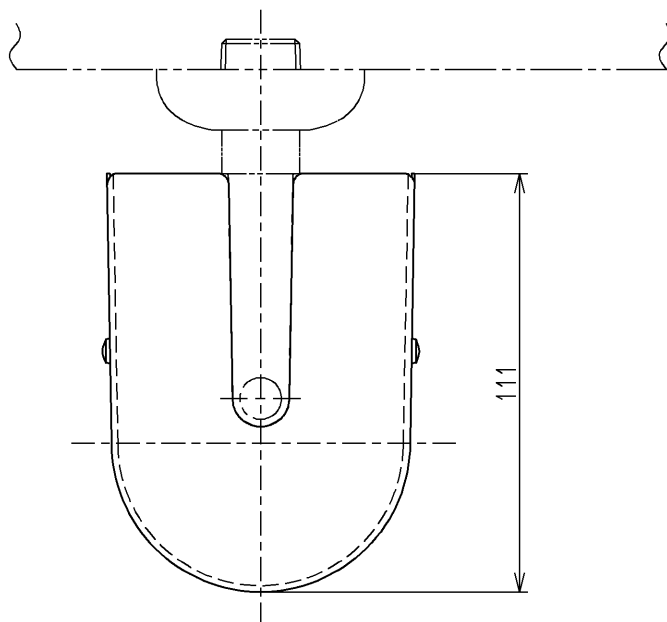


生産中止図面

2019/12



TOTO			単位 mm	名称 自動水栓機能部カバー
製図 石川	検図 藪	日付 入江 12.05.10	尺度 1:2	単水栓用
備考 ステンレス製				図番 THD55