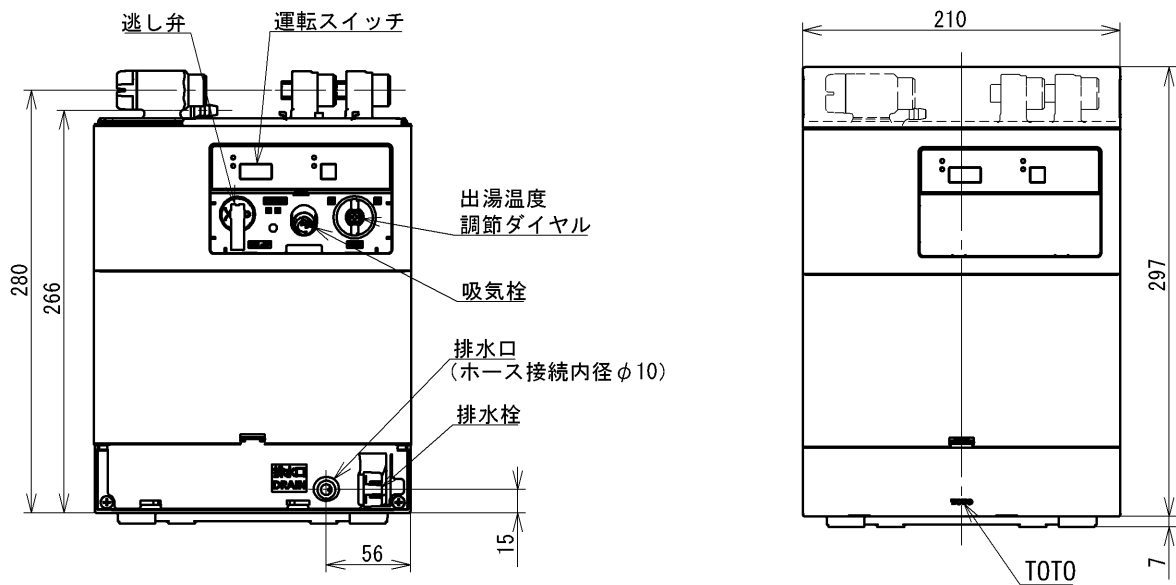


■化粧カバー取外図



- 【注記】
- 注1) 給水口、出水口、出湯口、膨張水排水口は水平方向に回転可能。
 - 注2) 床に設置する場合は、フロントパネル付きのカウンターの中など隠蔽部の設置を推奨します。
 - 注3) 本製品は満水時質量が15kgを超えませんが法律上は耐震施工不要ですが、指定の施工方法に従って設置ください。
 - 注4) 壁に設置する場合は、満水時の製品質量に耐える強度が必要です。壁構造に応じて必要な補強を施してください。
 - 注5) 床置きする際はタンク水抜き作業考慮のため、電気温水器本体の底面は床から高さを30mm以上を確保ください。

■セット品番

セット品番	REWF03B1RSM	REWF03B1RSK	
内訳	排水ホッパー	密閉式 RHE97H-32	開放式 RHE22H-32
	電気温水器	REWF03B1R	

■本体仕様

項目	仕様	
製品名	貯湯式電気温水器	
設置方式	屋内設置型	
給水方式	先止め式 (減圧弁・逃し弁内蔵)	
貯湯量	2.5L (約3L)	
電気関係	電源	AC100V (50/60Hz)
	電源プラグ	125V 12A (㉑)
	定格消費電力 ※	0.6kW
	定格加熱能力 ※	約0.7m
電源コード長さ	約0.7m	
外形寸法	約210mm (幅) × 約133mm (奥行) × 約297mm (高さ) (ケースの凸部を除く)	
水圧	満水質量	約6kg
	最低必要水圧 (流動時)	0.05MPa (自動水栓接続時0.10MPa)
	最高水圧 (静止時)	0.75MPa (自動水栓接続時0.75MPa)
出湯温度調節範囲の目安	沸き上がり温度	約70℃
	沸き上がり温度 (節電時)	約55℃
	出湯温度 (給水温度15℃時)	約36℃ (ただし、出湯温度調節ダイヤルで調節可能)
	給水温度約5℃	約31~37℃
給水温度約15℃	約33~38℃	
給水温度約25℃	約35~39℃	
温度制御方式	サーミスターによる湯温検知	
節電機能	使用検知に基づいたおまかせ節電機能	
接続口	給水口	G1/2 おねじ
	出湯口	G1/2 おねじ
	出水口	G1/2 おねじ
	膨張水排水口	ホースジョイント
ヒーター	シーズヒーター	
タンク材質	高耐食ステンレス鋼	
安全装置	温度過昇防止器 (手動復帰式バイメタル)	
	温度ヒューズ	
付属部品	取扱説明書 (保証書付)、施工説明書、水抜きチューブ、取付金具、固定金具、φ4ねじ×1、木ねじ×3、取付日表示ラベル	

※JIS C 9219の定格条件および試験方法による
■必要別売品一覧

品名	品番
連結管	L=100 RHE436-10
	L=150 RHE436-15
	L=200 RHE436-20
	L=300 RHE436-30
	L=350 RHE436-35N
	L=400 RHE436-40
	L=450 RHE436-45N
	L=500 RHE436-50
	L=600 RHE436-60
	L=750 RHE436-75
L=850 RHE140	
アングル形止水栓	壁給水用 TL345C
	床給水用 TL347C1R

■代表対応コンセント

メーカー名	品番
パナソニック	WK3001W [露出型]
	WF3002WK [埋め込み型]

水道法適合品		電気用品安全法適合品	
TOTO		単位 mm	名称
製図	検図	日付	尺度
平井 (祥)	金崎 (桂) 大井	2025-11-14	1:5
備考		品番	図番
		パブリック用電気温水器 洗面・手洗い用先止め式	REWF03B1R
			REWF03B1R-SA00.001.00