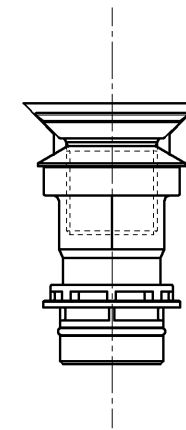
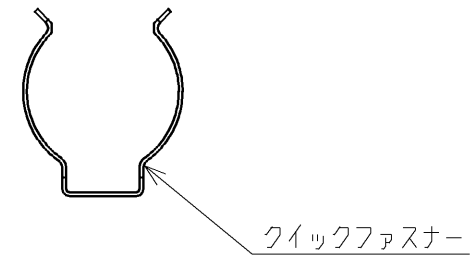
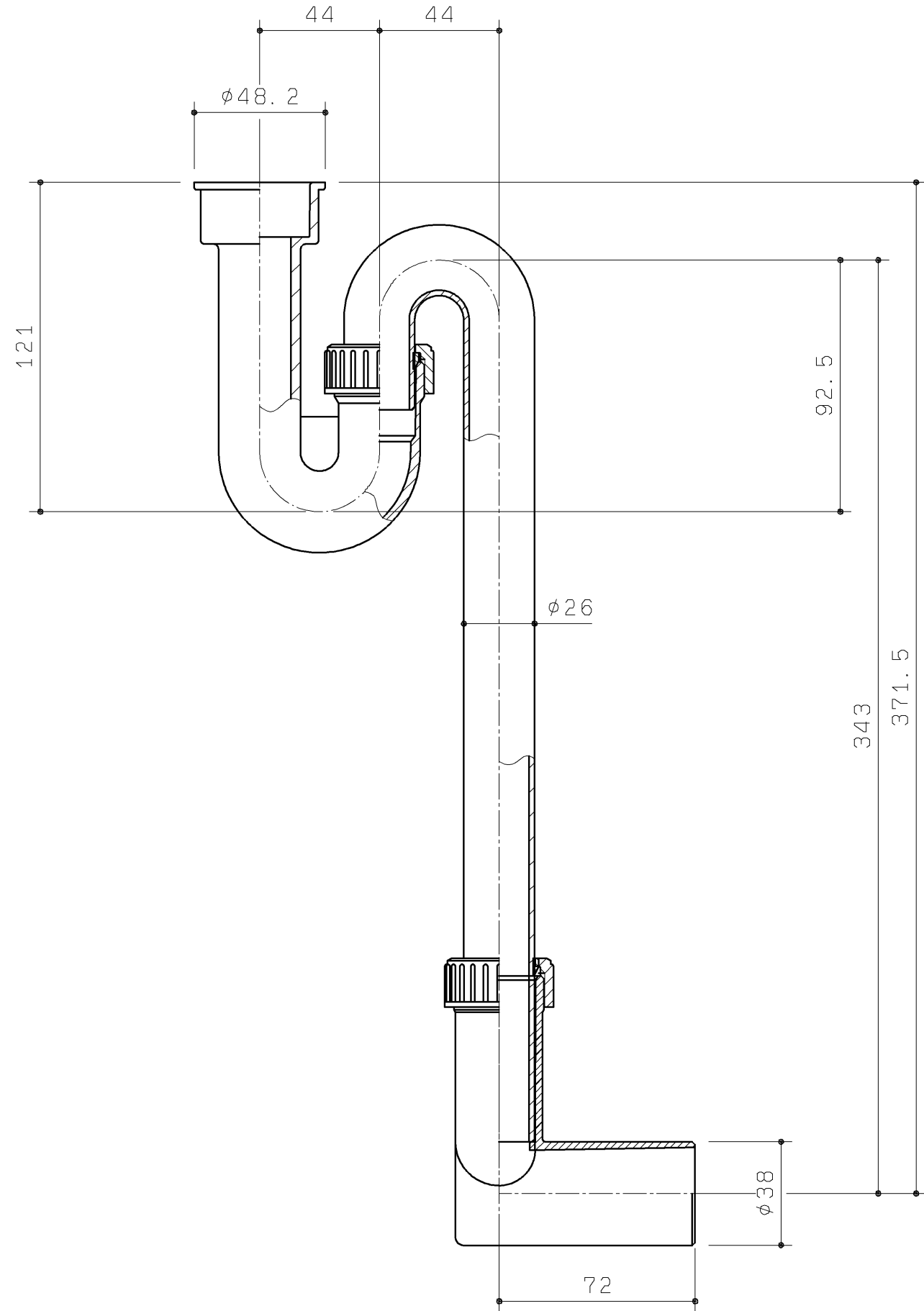


生産中止図面
2010/10



TOTO		第三角法	単位 mm	名称 排水トラップセット(スリムタイプG・角型)
製図 田	検図 間瀬	大瀬	日付 08. 11. 10	尺度 1/2
備考 壁排水				品番 UGA357PS
				図番 UGA357PS