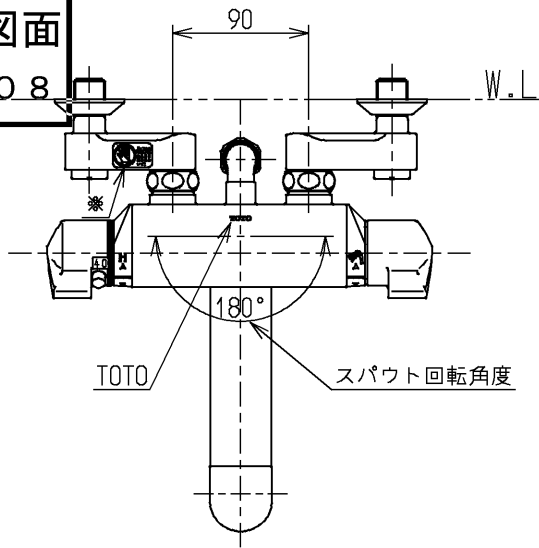


生産中止図面

2003/08

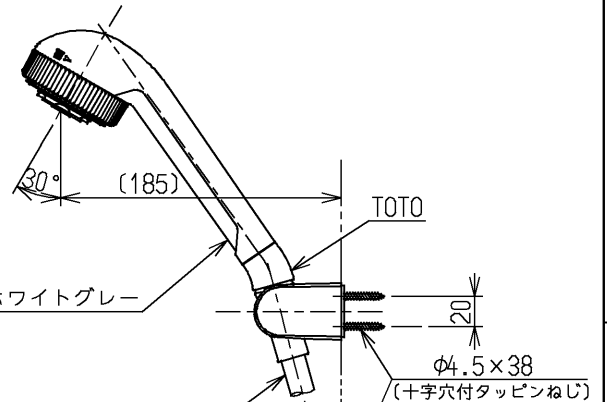
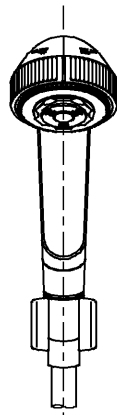


△ご注意
やけどの
恐れあり
さわらな
いで!

※印部詳細(1:1)

TOTO スパウト回転角度

P視



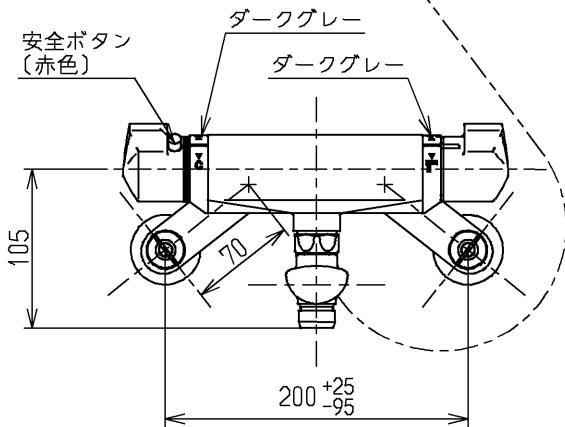
ホワイトグレー

ダークグレー

ホワイトグレー(L=1600)

φ4.5×38
(十字穴付タッピンねじ)

P



安全ボタン
(赤色)

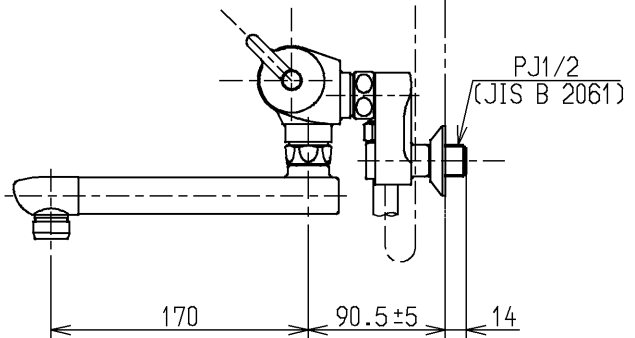
ダークグレー

ダークグレー

105

70

200⁺²⁵/₋₉₅



PJ1/2
(JIS B 2061)

170

90.5±5

14

水道法適合品

エコマーク商品

TOTO



単位

mm

名称

壁付サーモ13 (シャワーバス・マッサージ)
(浴室) (JIS)

製図

検図

日付

尺度

山東

永延

酒井

03.04.22

1:5

図番

備考

逆止弁付

TMF40MRX