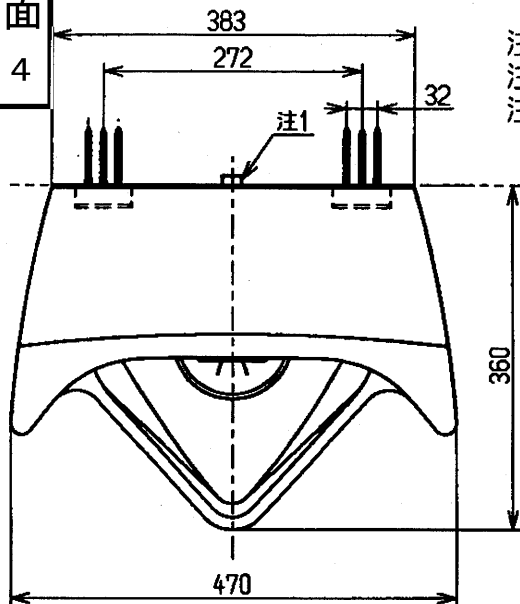


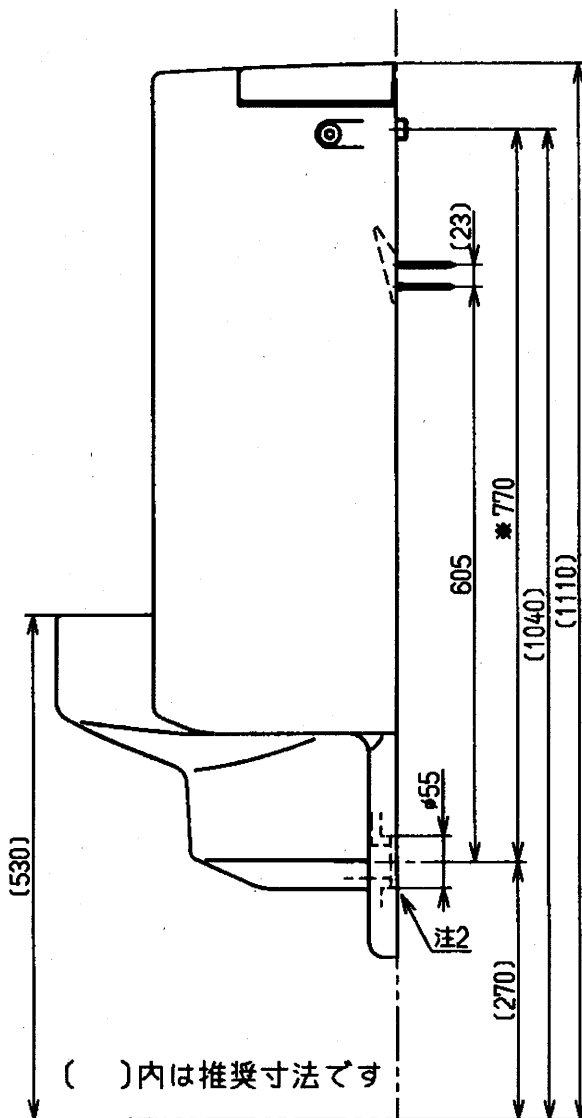
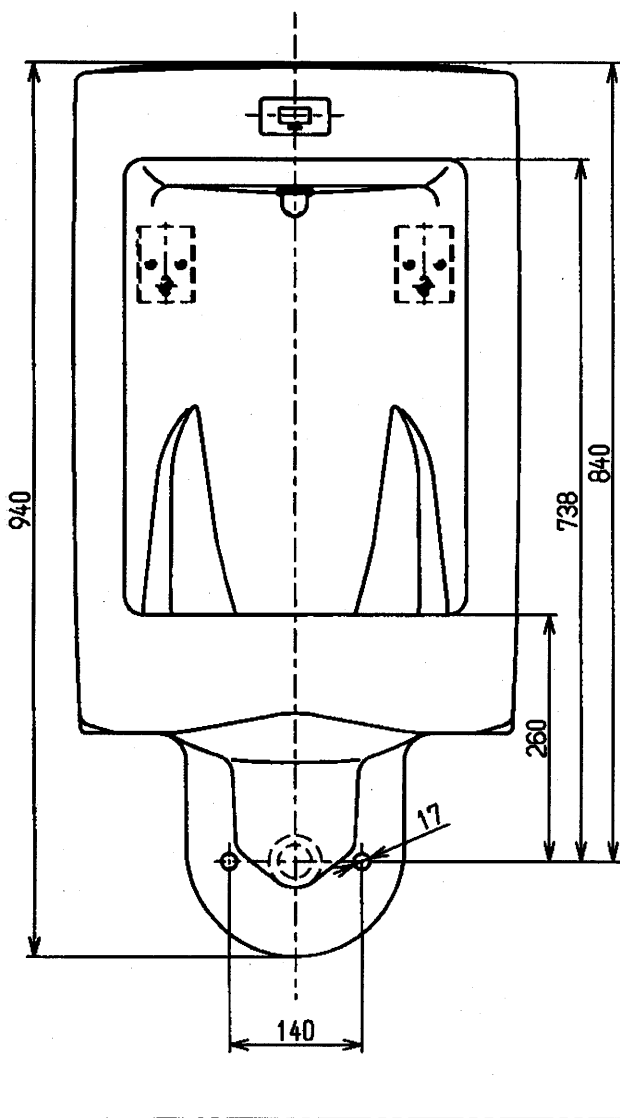
生産中止図面

2004/04



注1: ねじサイズ PJ1/2(JIS B 2061)
 注2: 排水フランジはT64CP又はT64CW相当品を使用
 注3: ※印は給水管取出し位置を示します

	名称	数量
同梱 工具	スパナ	1
	六角棒レンチ	1
	洗浄用磁石	1
付属 品	着脱トラップ	1
	バックハンガー	2
	給水金具	1
	アルカリ乾電池単3	4



()内は推奨寸法です

東陶機器株式会社			単位 mm	名称 US一体形トラップ着脱式壁掛ストール 小便器大形(アルカリ乾電池タイプ)
製図 橋口	検図 西本	日付 99.10.21	尺度 1:8	図番
備考				US520CK