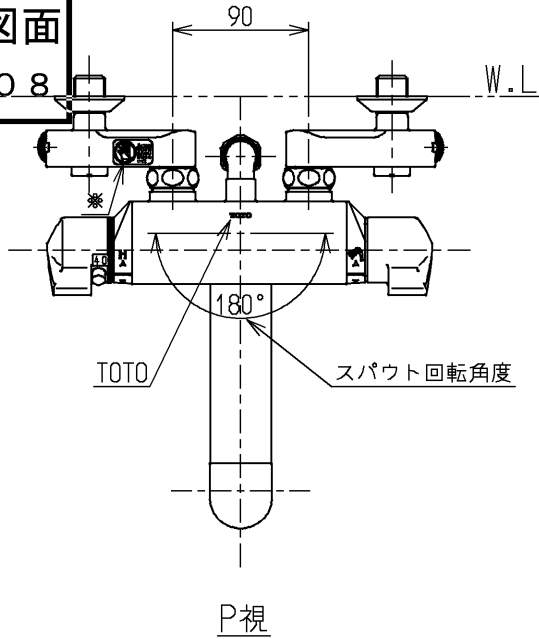
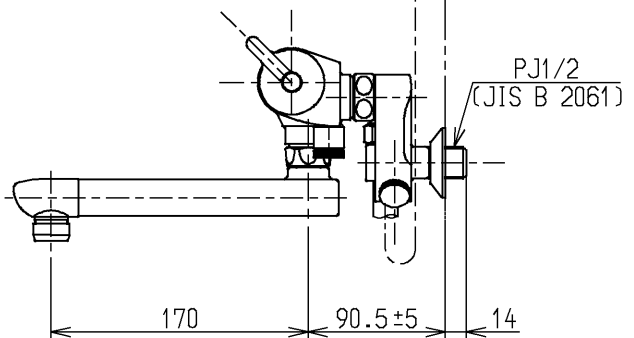
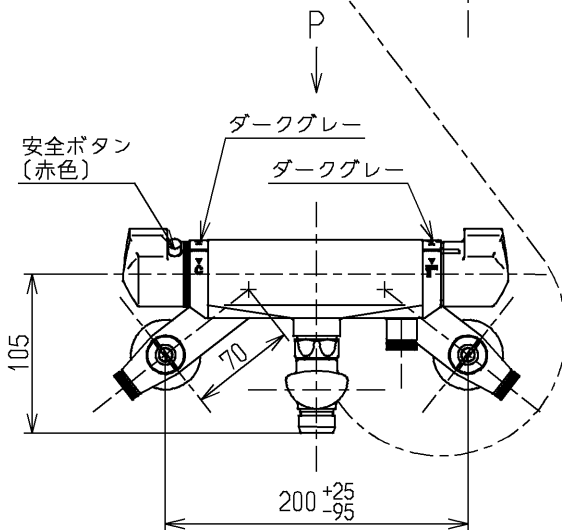
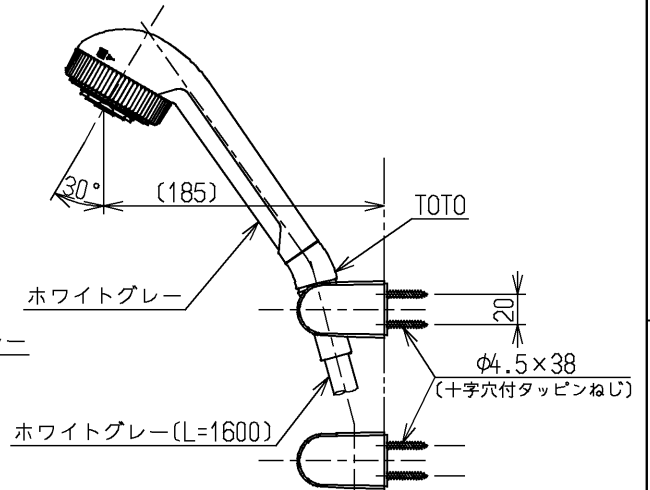
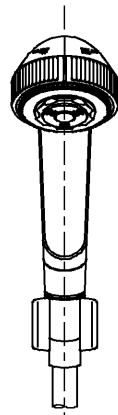


生産中止図面

2003/08



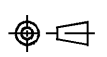
※印部詳細(1:1)



水道法適合品

エコマーク商品

**TOTO**



単位  
mm

名称

壁付サーモ13 (シャワーバス・マッサージ・寒) (浴室) (JIS)

製図  
山東

検図  
永延

日付  
酒井

03.04.22

尺度  
1:5

図番

備考

逆止弁付

TMF40MZRKX