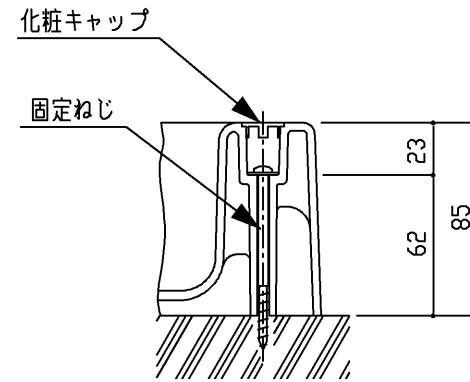
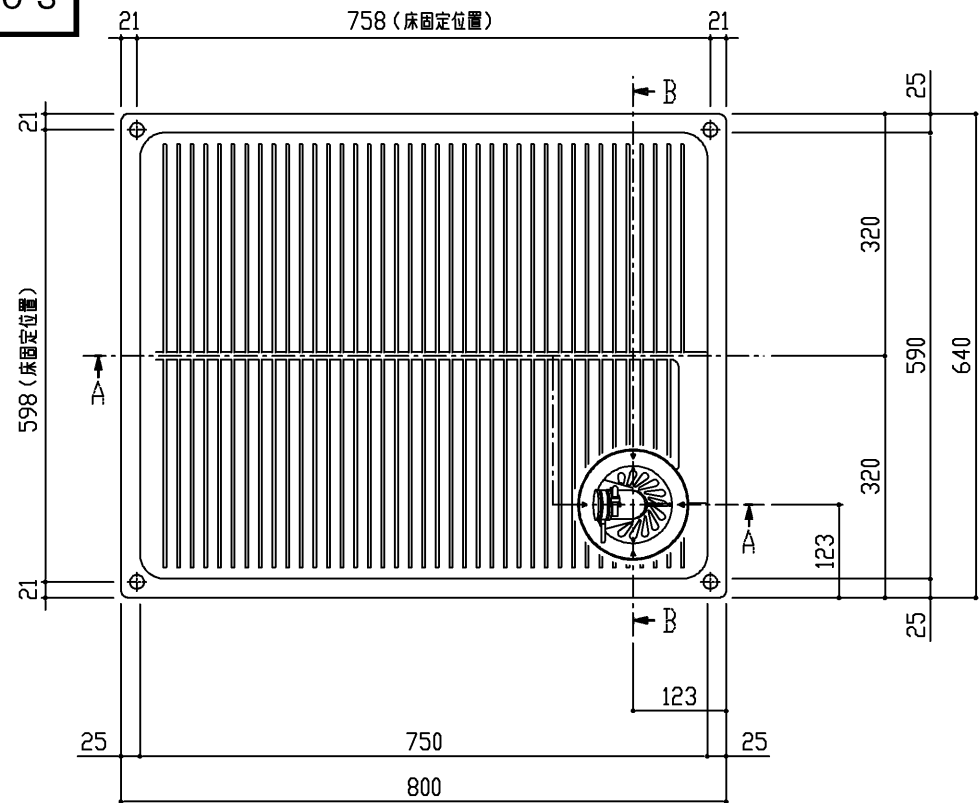


生産中止図面

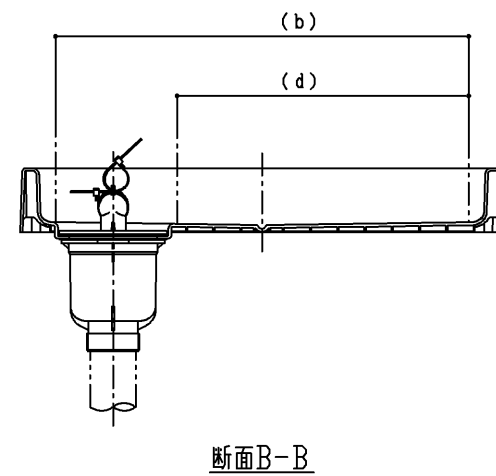
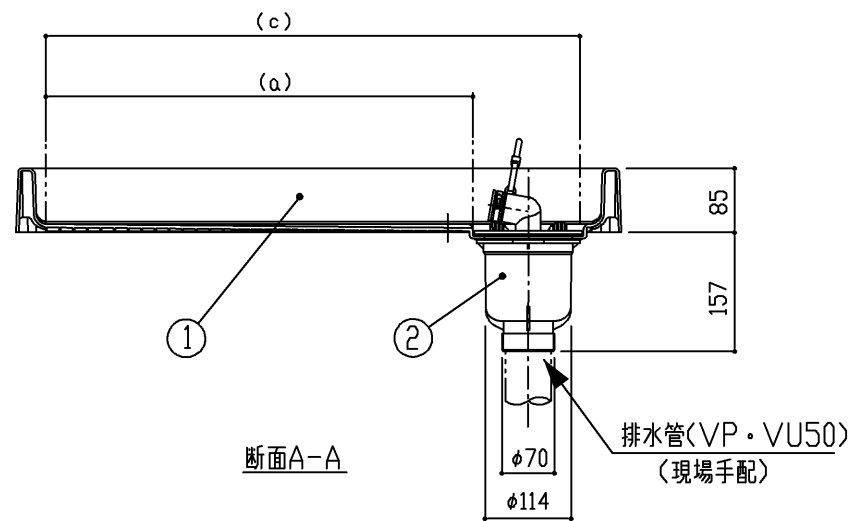
2013/03



固定部詳細(尺度フリー)

洗濯機設置有効寸法組合せ

a × b	565 × 546
c × d	706 × 385



品番	品名	個数
PWSP80RCBSW	洗濯機パン一式	1

構成部品一覧

番号	品番	品名	個数	備考
①	PWP800RBW	PP製洗濯機パン	1	化粧キャップ・固定ねじ付属
②	PJ2009SW	ABS製縦引き排水トラップ	1	

補修部品品番一覧

品番	品名	個数	備考
PWH43022W4W	化粧キャップ	1	4個入
PWH55023W4	固定ねじ	1	4本入

製品情報

- ※ 洗濯機パン本体の耐荷重(約200kg)
- ※ 製品はBL認定品
- ※ 洗濯機排水ホース差込口径(φ32.5)
- ※ 固定ねじ(4本)、化粧キャップ(4個)は洗濯機パンに同梱

工事情報

- ※ BL品は排水管接着仕様です
- ※ 排水口径は、VP・VU50用(別途手配)
- ※ 排水配管は排水勾配を十分確保してください
- ※ 施工に関しては、施工説明書を確認の上取付けてください
- ※ 洗濯機設置有効寸法は参考値の為、洗濯機との組合せは使用する洗濯機のカタログ、又は取扱説明書に記載されている設置条件を確認してください

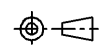
TOTO

名称

洗濯機パン

製図

清田



単位

mm

現場名(備考欄)

BL認定品

品番

PWSP80RCBSW

図番

検図

福富

日付

09.01.14

尺度

1:10