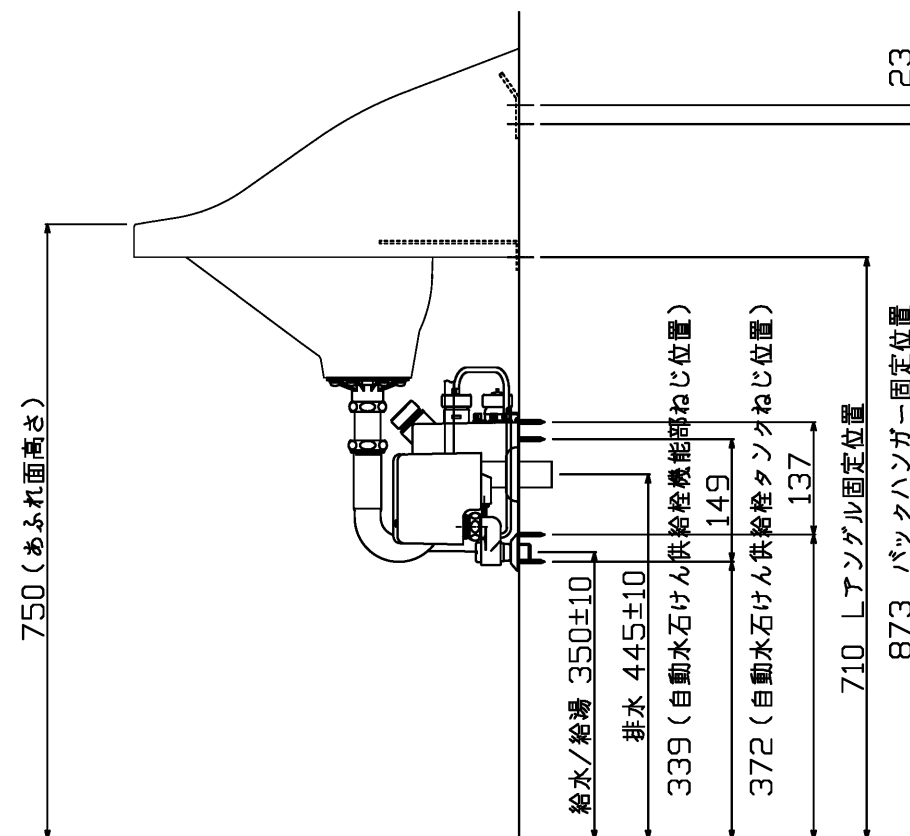


製品情報

- ※ 洗面器 の色： パルフェウォームホワイト
- ※ 排水金具：金属製（フランジレス仕様）
- ※ 給水・給湯には、最低必要水圧 0.05MPa（流動時）を確保してください（最高水圧 0.75MPa）
- ※ 自動水栓の、電源コードの長さ0.75m  
消費電力AC100V 常時0.4W（作動時0.6W）
- ※ 自動水石けん供給栓の、電源コード有効長さ0.9m、タンク容量1リットル  
動作時消費電力4W（待機時0.4W）－（1連ムース状タイプ）
- ※ 最低作動流量に制限のある給湯機（瞬間式給湯機など）は使用できません。  
（給湯機からお湯が供給されないため、水しか出ません。）  
当社の小型電気温水器とのセットをおすすめします。

工事情報

- ※ 壁との隙間コーキング及び、壁面の防水仕上げは別途工事
- ※ 給水接続は、PJ1/2
- ※ 排水管の管径 Φ32
- ※ 自動水石けん供給栓のタンク部は壁固定が必要です
- ※ 電源コンセントの位置は参考寸法です。電源コンセントは、建築や他器具との取合などにより位置や口数を変更する場合、電源コードの届く範囲で設置してください  
また、給水管などの結露水や使用時の水はねがかからないよう配慮ください。  
火災や感電の原因となります。
- ※ 配管別に必要部材（排水配管アダプター）を選択してください  
TH500P32：40塩ビ管（VP/VU） 乾式工法にかぎります  
TH500-32R：32A鋼管（R1 1/4）  
30鉛管 排水配管アダプターは必要ありません



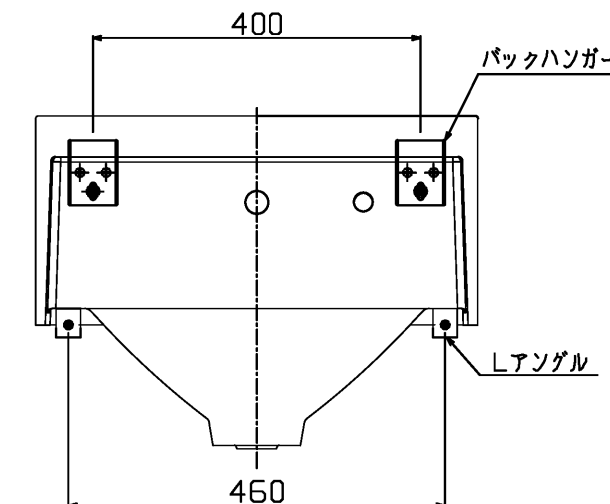
商品リスト

品番	品名	数量
MRS104EPA	病院用洗面器(樹脂製)	1

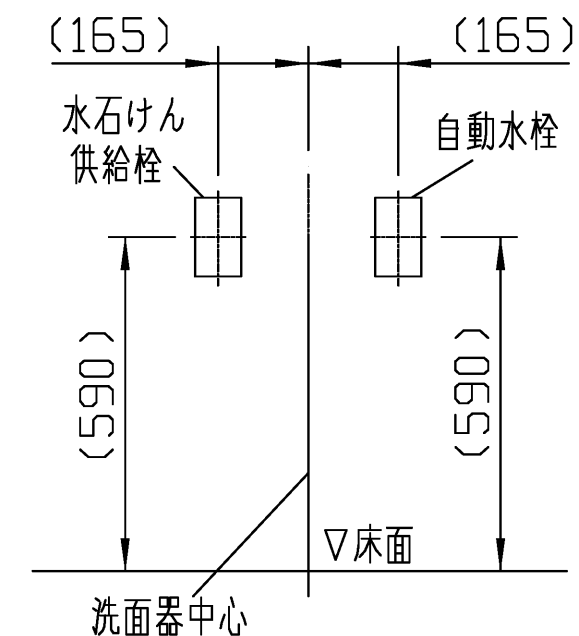
注：MRS104EPAに洗面器、水栓、排水金具、取付金具、目皿、自動水石けん供給栓スパウト部、自動水石けん供給栓機能部が含まれます。

＜バックハンガー・アンクル取付寸法＞

- 乾式工法の場合、取付強度を保つため、下地に24mm以上のJAS規格合板相当をお使いください。
- コンクリート壁の場合、同梱のコンクリートプラグ（MY76027）を使用してください。



※電源コンセント（現場手配）



**TOTO**

製図	検図	日付	尺度
田畑	帖地	21.11.19	1:10

単位	mm
名称	あふれ面高さ・カウンター：750mm
品番	MRS104EPA

名称	あふれ面高さ・カウンター：750mm
品番	MRS104EPA