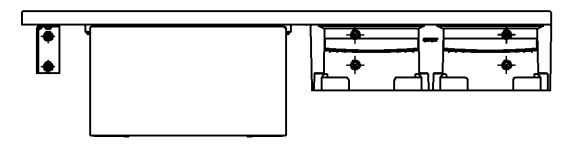
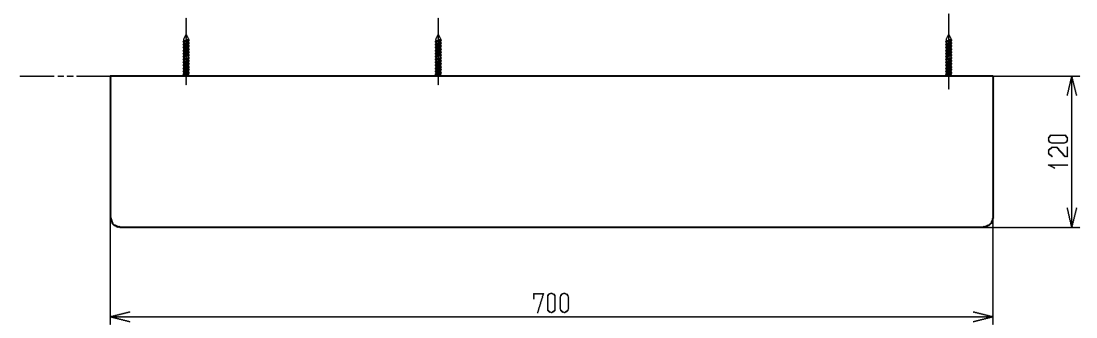
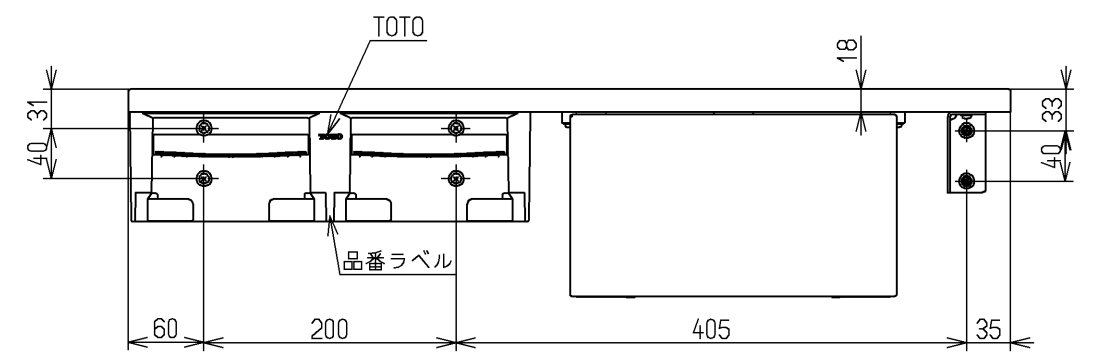


色番	色彩	記号
#EL	ライトウッドN	
#NW1	ホワイト	
#MW	ダルブラウン	

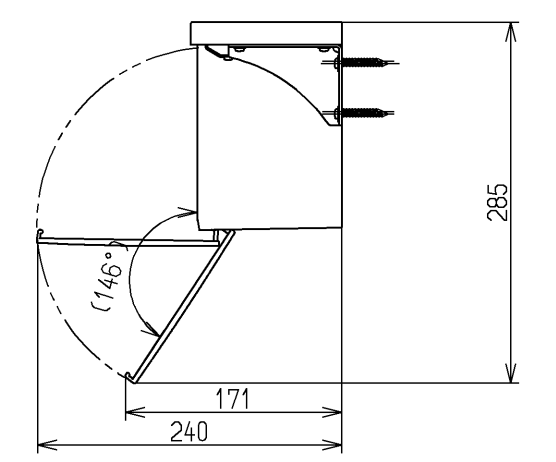
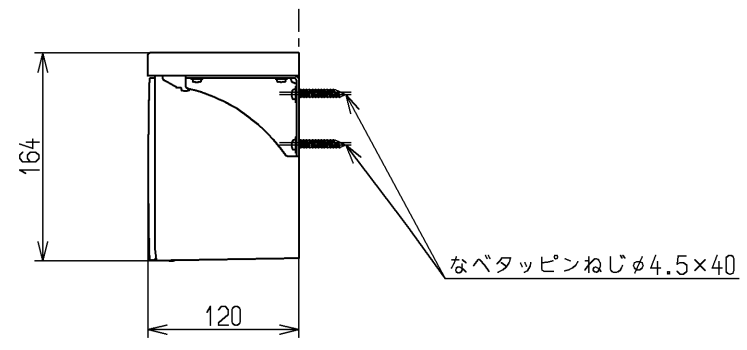
- <注意>
- ・手すり取り付け壁から便器中心までの距離は410mm以上確保してください。
  - ・収納ボックス付の場合は、棚上面の高さは、便器の上から350mmに取り付けてください。
  - ・収納扉と便ふたが干渉するおそれがあります。
  - ・収納ボックス内寸：120×240×116



右壁設置の場合(1:10)



左壁設置の場合



収納扉開の時

- ・厚さ12mm以上の構造用合板（JAS規格品）、または同等以上の下地材に取り付けてください。
- ・手すりを取り付ける際は、同梱のねじを必ず使用してください。
- ・コンクリート下地に取り付ける場合は、別途固定金具（樹脂プラグ）が必要です。

<b>TOTO</b>				単位 mm	名称 木製手すり
製図 片岡	検図 田村	吉富	日付 19.10.24	尺度 1:6	棚タイプ（収納付）
備考					図番 YHB63NB