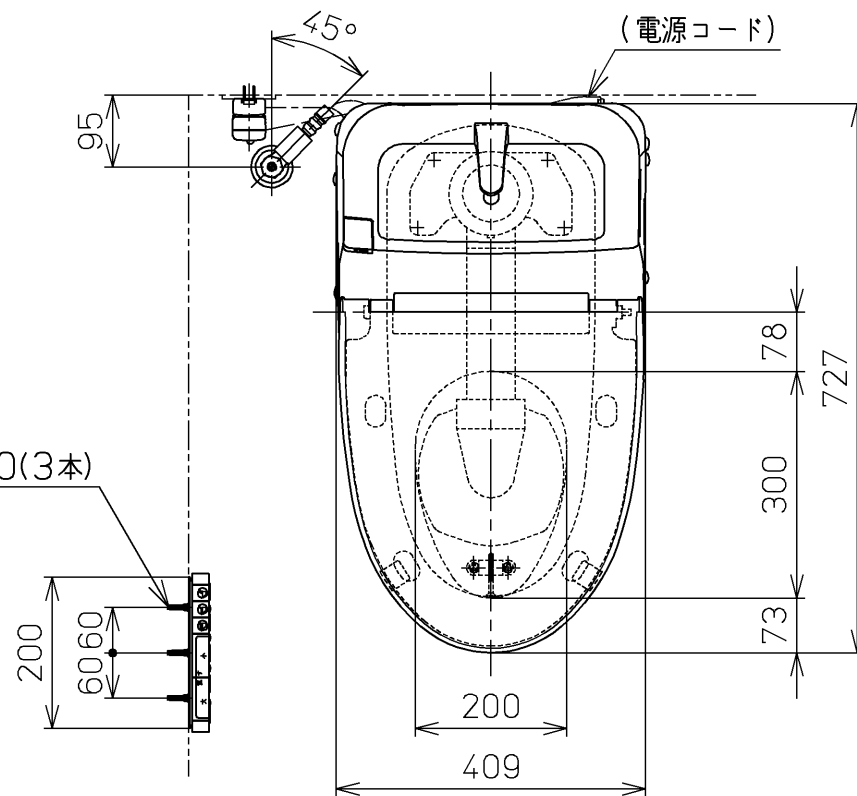


生産中止図面

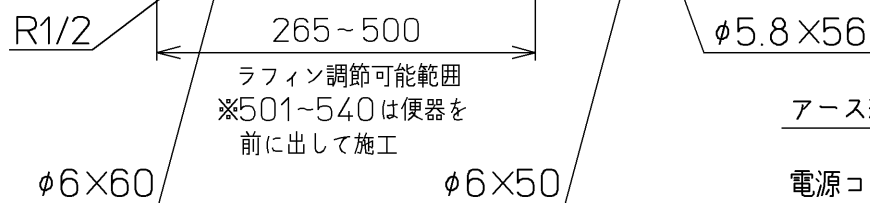
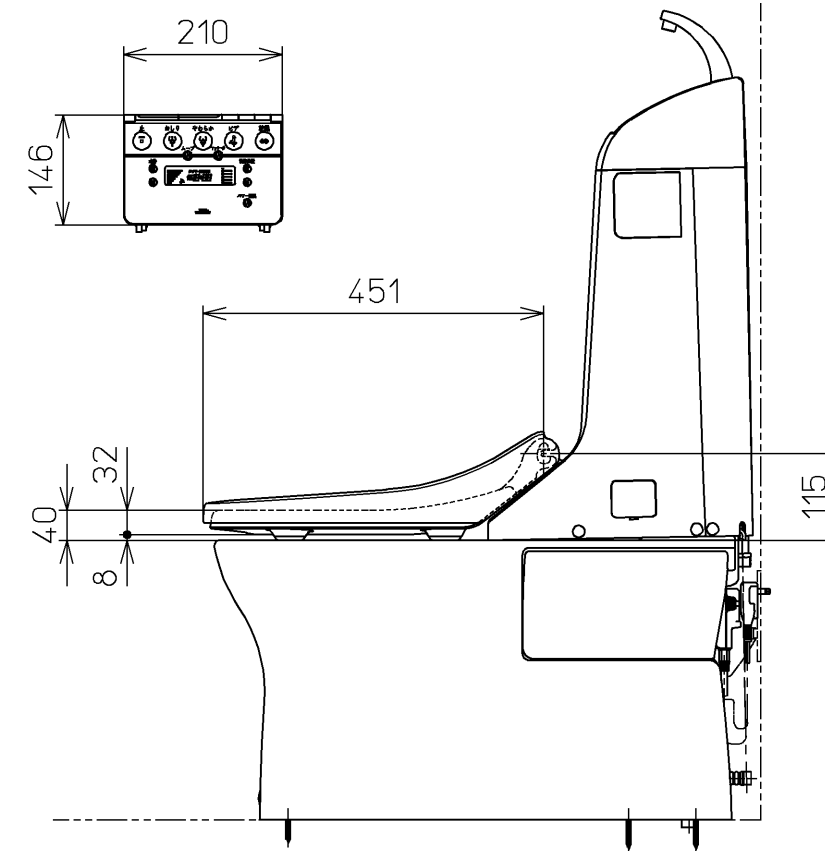
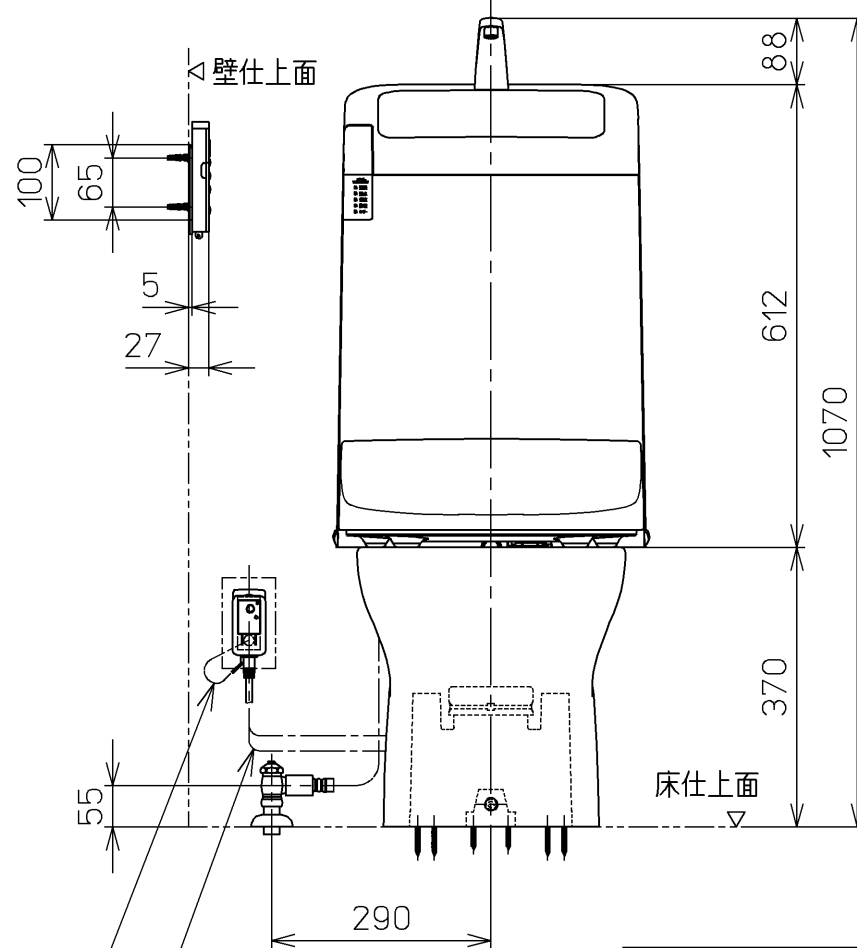
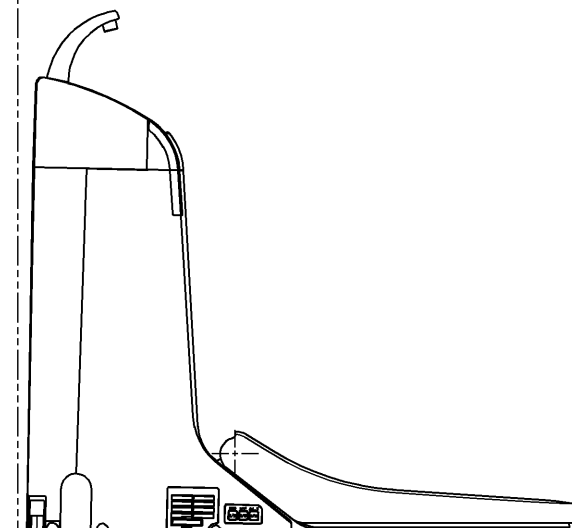
2010/07

- \*定格：AC100V-488W 50/60Hz
- \*便器排水芯が501~540mmの場合は、便器を前に出して施工可能。
- \*製品背面に電源を設けしないでください。コンセントが製品と干渉し、抜き差しができない場合があります。



738 (便器先端: 723)  
(※739~778 (便器先端: 724~762))

壁仕上面



アース線 L=200

電源コード L=1000

<b>TOTO</b>		単位 mm	名称 ウォシュレット一体形 便器
製図 岩田	検図 江上 松崎	日付 06-09-14	尺度 1 : 10
備考 リモデルタイプサイホンセット式 ヒーター付防露便器 水抜方式			品番 CES9093HML
			図番 CES9093HML=A0102