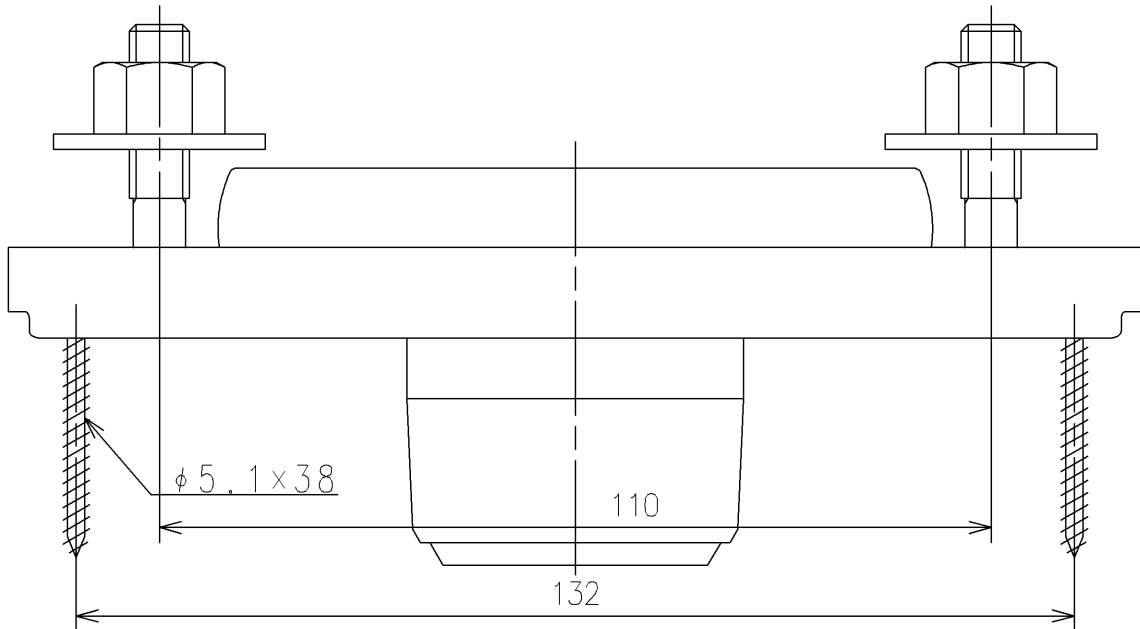
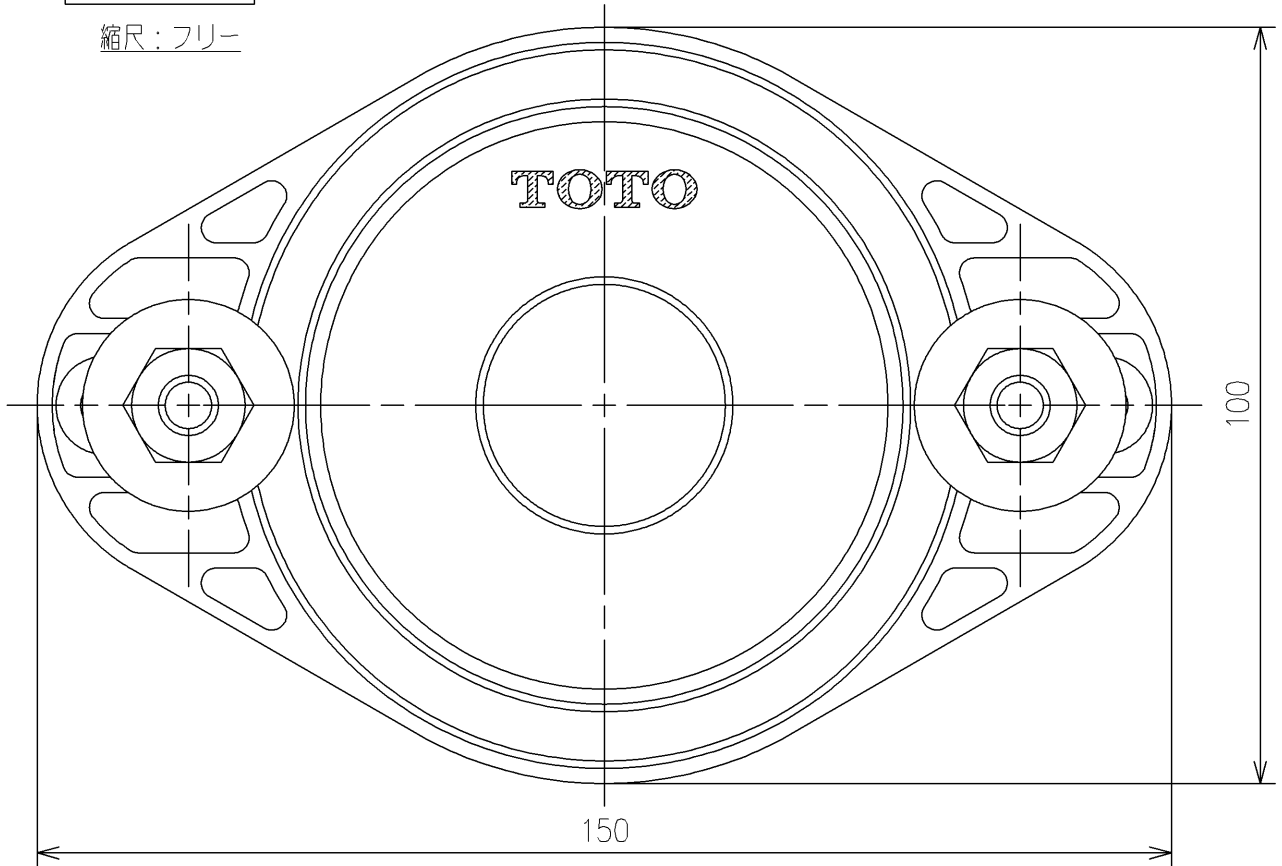


施工説明書

- <梱包数>
- フランジ × 1
- ソケット × 1
- 固定具類 × 1
- Pシール × 1
- 施工説明書 × 1

縮尺：フリー



<b>TOTO</b>			単位 mm	名称
製図 米	検図 稻垣 新川	日付 18/12/14	尺度 1 : 1	壁排水フランジ(40塩ビ管用)
備考				品番 HP800F
				図番 HP800F=D2
A4		ページNo . 1/1		(改)