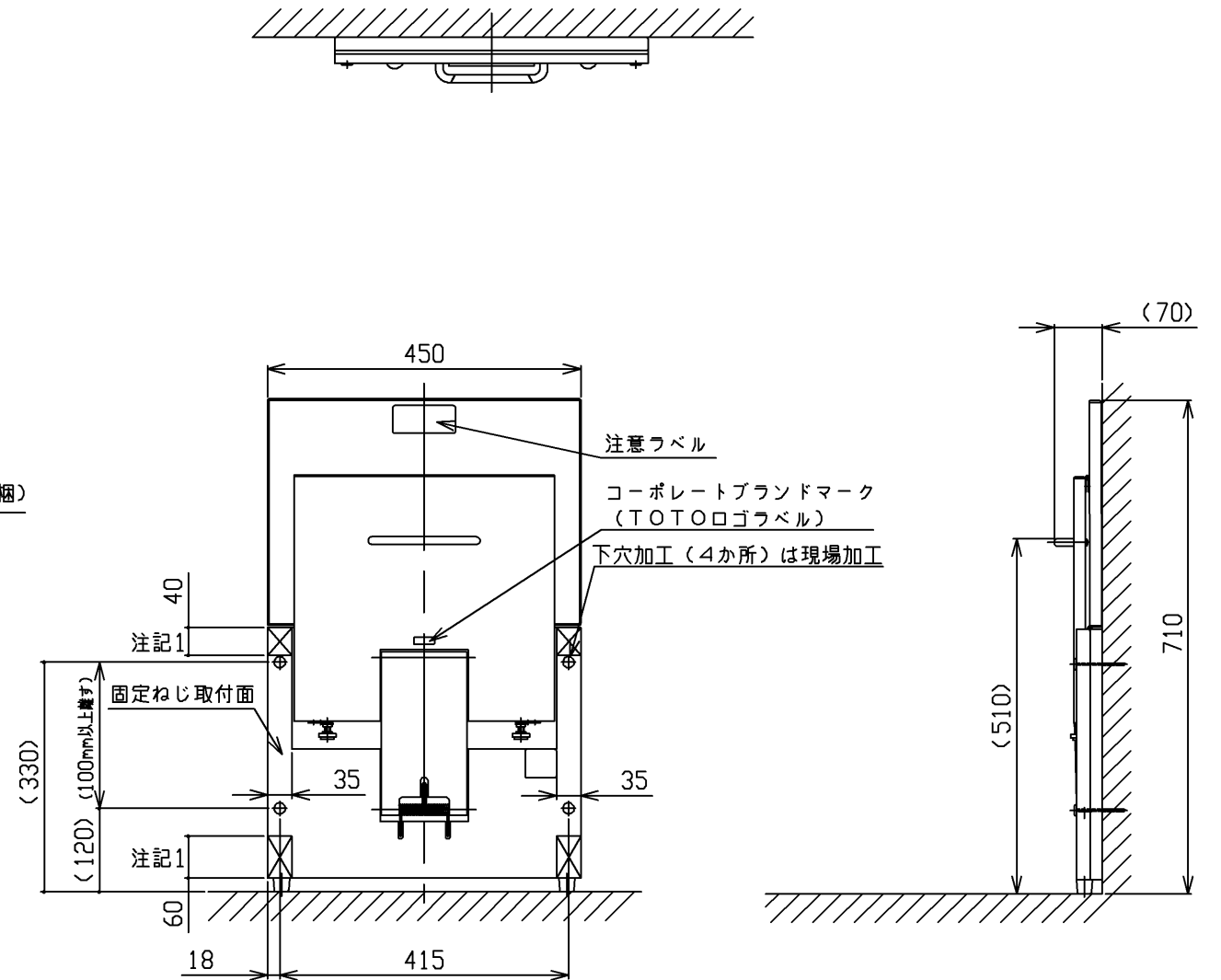
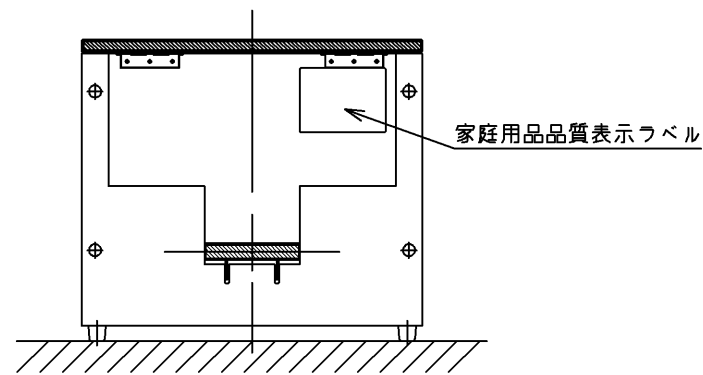


座板を開いた状態



座板を閉じた状態



A - A 矢視断面図

注記

1. 固定ねじ取付面の上から40mmおよび下から60mmはねじの取付け不可。板が割れるおそれあり。
2. 壁面背部にねじと干渉するような設備がないことを十分確認してから施工する。
3. 取っ手を取り付ける際は、プラスドライバー（長さ200mm以下）を準備のこと。

色番	色彩
#AN	アッシュ調ナチュラル

	名称	仕様	入数
同梱部品	① 取扱説明書	A4	1
	② 施工説明書	A2	1
	③ 取っ手	ABSほか	1
	④ 平座金	SUS304	6
	⑤ 十字穴付き小ねじ	SWCH	2
	⑥ ねじキャップ	PE、色：#AN用・・・茶	4
	⑦ キャップ止め金具	黄銅	4
	⑧ 本体固定ねじ	SWCH	4

		単位	mm	名称	たためるベンチ
		製図	検図		
中野	小島 大島	14.03.03	1:10	品番	
備考				EWA220R	
				製品質量：7kg 梱包質量：8kg	