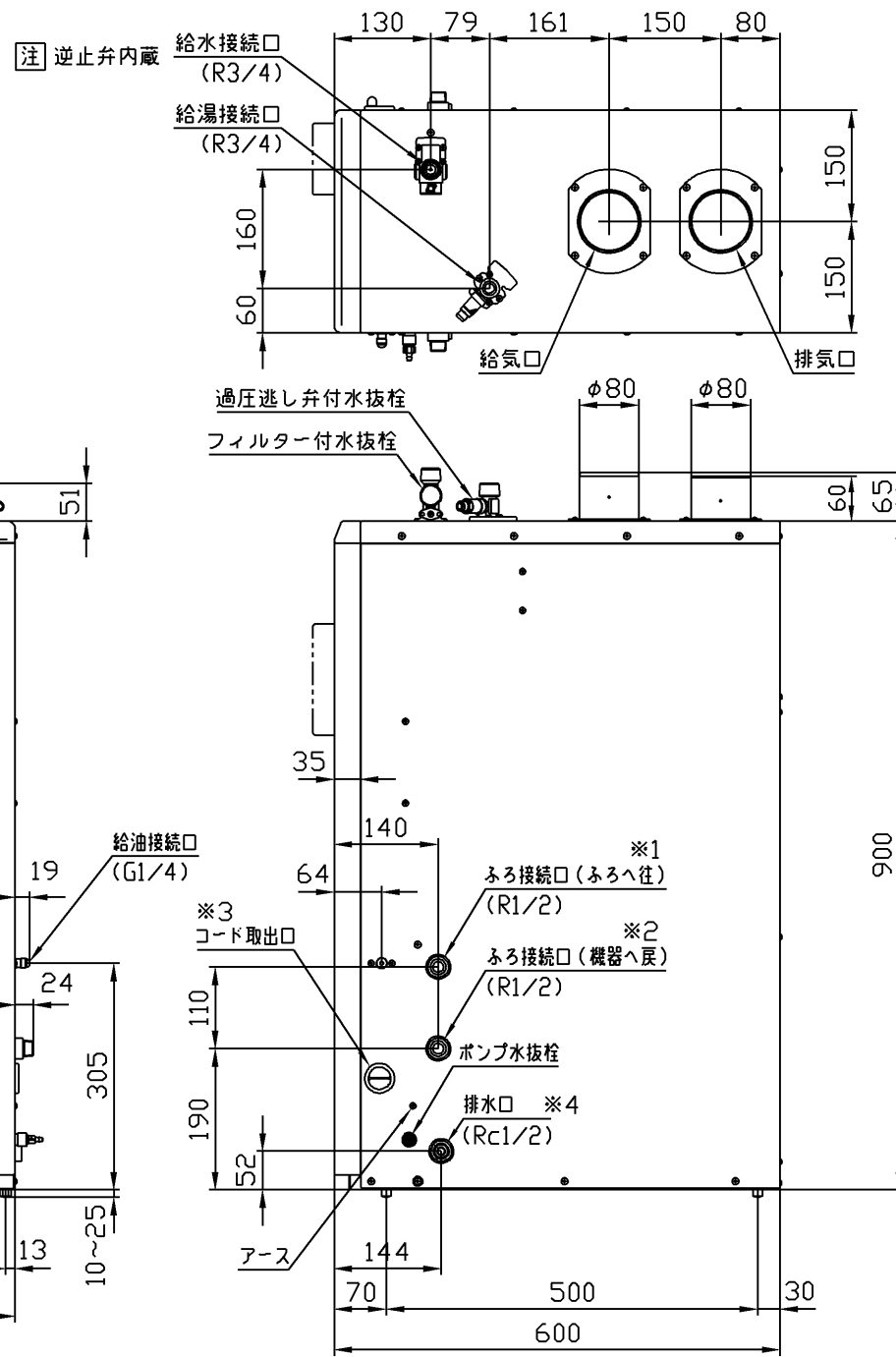


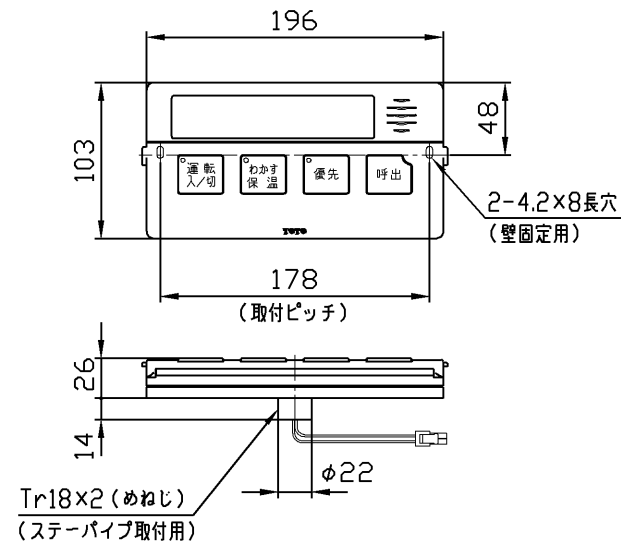
生産中止図面

2004/08



※左側面にも接続口があります。

■浴室リモコン (別売品: RAC135F) ※ステーパイプ、カセットケースは浴室用屋外カバーセット (別売品: RHA1360N) として準備。



■主な別売品

品名	品番
給排気筒 トップセット	後方直付用 RAE13PH 側方・延長用 RAE17PN
浴室リモコン	RAC135F
台所リモコン	RAC135K
サブリモコン	RAC135S
リモコンコード	浴室リモコン用 RHA1358-3・5・8・10・15・20
	台所・サブリモコン用 RHG351-3・5・8・10・15・20
	全リモコン用 RHG618-50
浴室用屋外カバーセット	RHA1360N
転倒防止金具	壁面固定用 RHA1135N
	床面固定用 RHA1395
ペアチューブ	RHG274-10・25・50・102・252
ペアホース	RHA1040N-50・100・200・300・500
無極性循環アダプタ	RHA1163-S・SL・L・LL
	-SH・SHL・UH・LHL
	-SG・SGL・UG・LGL
追焚アダプタ	RHA1028A
直管	RHA1349-10・15・20・100
スライド管	RHA1350-35・50・80・140
エルボ	RHA1351
厚壁用アダプタ	RHA1352
径違いアダプタ	RHA1318
抜け止めアダプタ	RHA1320
吊り金具	RHP72
ストッパーリング	RHA1354
油 丸 タ ン ク	角型 (容量 90L) RHA1321
	丸型 (容量 90L) RHA1268
	壁ピタタイプ (容量 95L) RHA1014
	壁ピタタイプ (容量 190L) RHA1251
油 切 れ 検 知 装 置	角型 (容量 190L) RHA1015
	ステンレス (容量 90L) RHA1322
油切れ検知装置	RHA1134・-10
オイルサーバ	RHA1232

●追焚配管条件

ペアチューブ15m10曲がり。
浴槽位置は機器底面を基準に、上方は浴槽あふれ縁まで5.0m以内、下方は循環アダプタまで1.5m以内。

■セット品番 (RPES33KFN・B)

本体	RPE33KFN・B
リモコンセット	RACS135 (RAC135F + RAC135K)
浴室リモコンコード (8m)	RHA1358-8
給排気筒トップセット	RAE13PH

■製品仕様

名称	石油給湯機付ふろがま	
型式の呼び	RPE33K	
品番	RPE33KFN・KFN	
種類	燃焼方式	圧力噴霧式
	給排気方式	屋内用密閉式強制給排気形
	給水方式	水道直結式
	加熱形態	瞬間形
	加熱方式	2缶2水路式
循環方式	強制循環式	
点火方式	高電圧放電式	
使用燃料	灯油 (JIS 1号灯油)	
燃料消費量	給湯側	4.3 L/h
	ふろ側	1.5 L/h
出力	11.5 kW	
発熱量	51,740 kJ/h	
湯沸効率	75.0 %	
連続給湯効率	86.0 %	
連続給湯出力	給湯側	37.2 kW
	給湯側	0.6 L
熱交換器容量	給湯側	0.3 L
	ふろ側	
最低作動水圧	0.02 MPa	
使用圧力 (最高使用圧力)	1.0 MPa	
電熱面積	給湯側	1.0 m ²
	ふろ側	1.0 m ²
外形寸法	幅 300mm 奥行 600mm 高さ 900mm	
質量	46 kg	
電源電圧及び周波数	100V 50/60Hz	
定格消費電力	給湯使用	点火時 150/145W 燃焼時 112/107W
	ふろ使用	点火時 178/197W 燃焼時 144/171W
	給湯・ふろ同時使用	点火時 256/274W 燃焼時 202/224W
給排気筒の型式の呼び	RAE13PH, RAE17PN	
給排気筒の呼び径	D80	
給排気筒の壁貫通部の孔径	φ120mm	
排気温度	260℃以下	
騒音レベル	49.5dB (A)	
循環管取付口径	R1/2	
基準浴槽	180 L	
電流ヒューズ	10 A	
温度ヒューズ	184℃	
安全装置	耐震自動消火装置、燃焼制御装置 停電安全装置、空だき防止装置	
その他の装置	凍結予防装置、漏電安全装置、過圧防止安全装置	
付属品	取扱説明書 (保証書付)、施工説明書、 追焚接続金具x2、送油ゴムホース、 送油ゴム継手、排水チューブ、呼び水チューブ、 リモコンコード (0.5m)、化粧板、 ネジ (φ4x10) x2、アース線、	

※RPE33KFNは、BL認定品です。

			単位	mm	名称	石油ふる給湯機 (水道直圧式) (屋内据置型 FF)	
			製図 澤山	検図 大江			承認 矢野
備考						RPEシリーズ・標準	
						品番	RPE33KFN・B
						図番	RPE33KFN・B