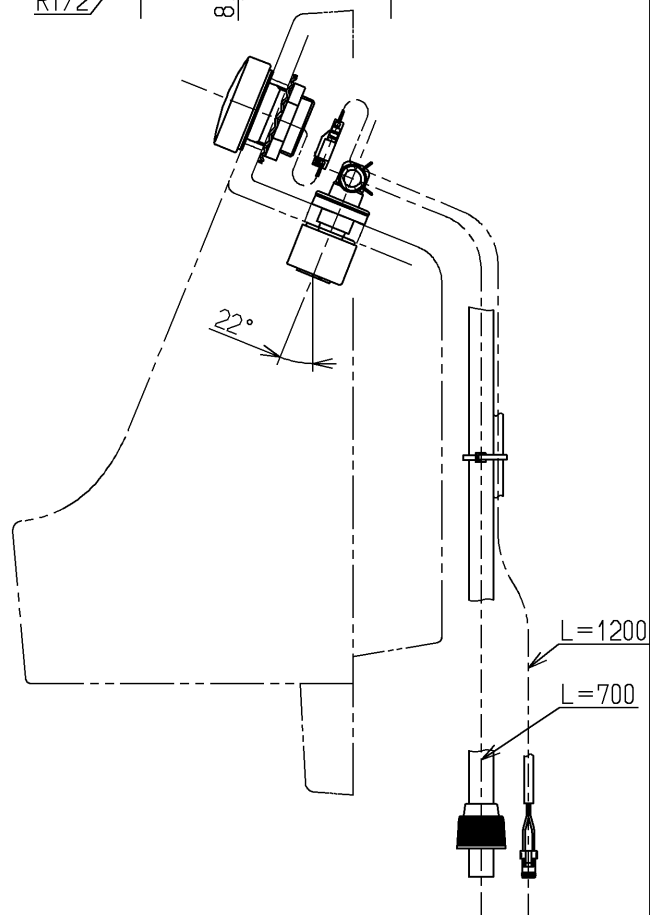
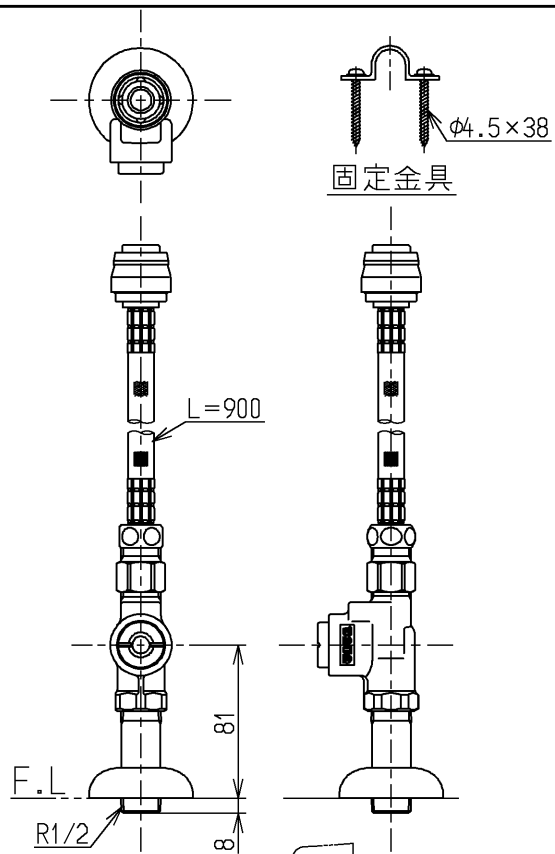
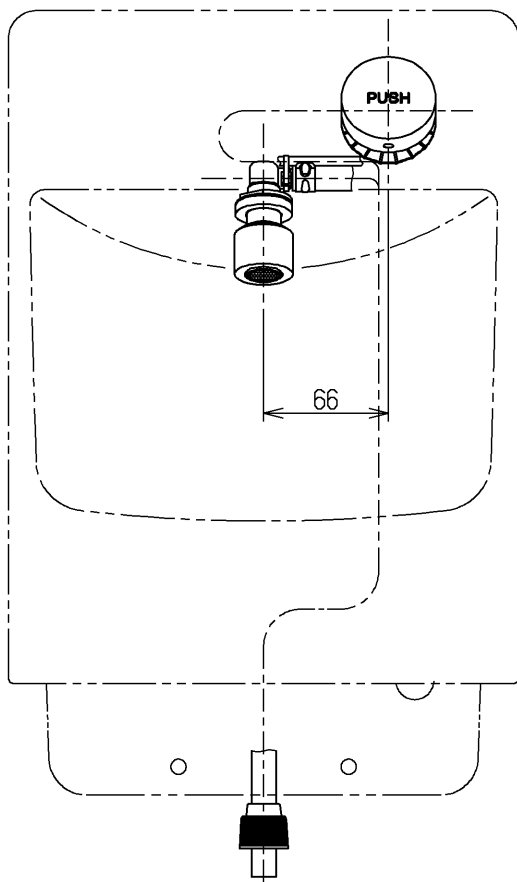
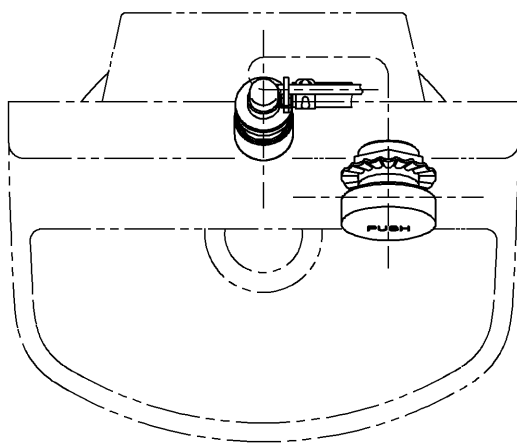


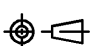
生産中止図面

2008/02



水道法適合品

インバータや赤外線を用いた他の機器により誤作動することがあります

TOTO			単位	名称
			mm	
製図	検図	日付	尺度	図番
岩中	松尾	安田 07.11.30	1:4	
備考				TEL570BEX