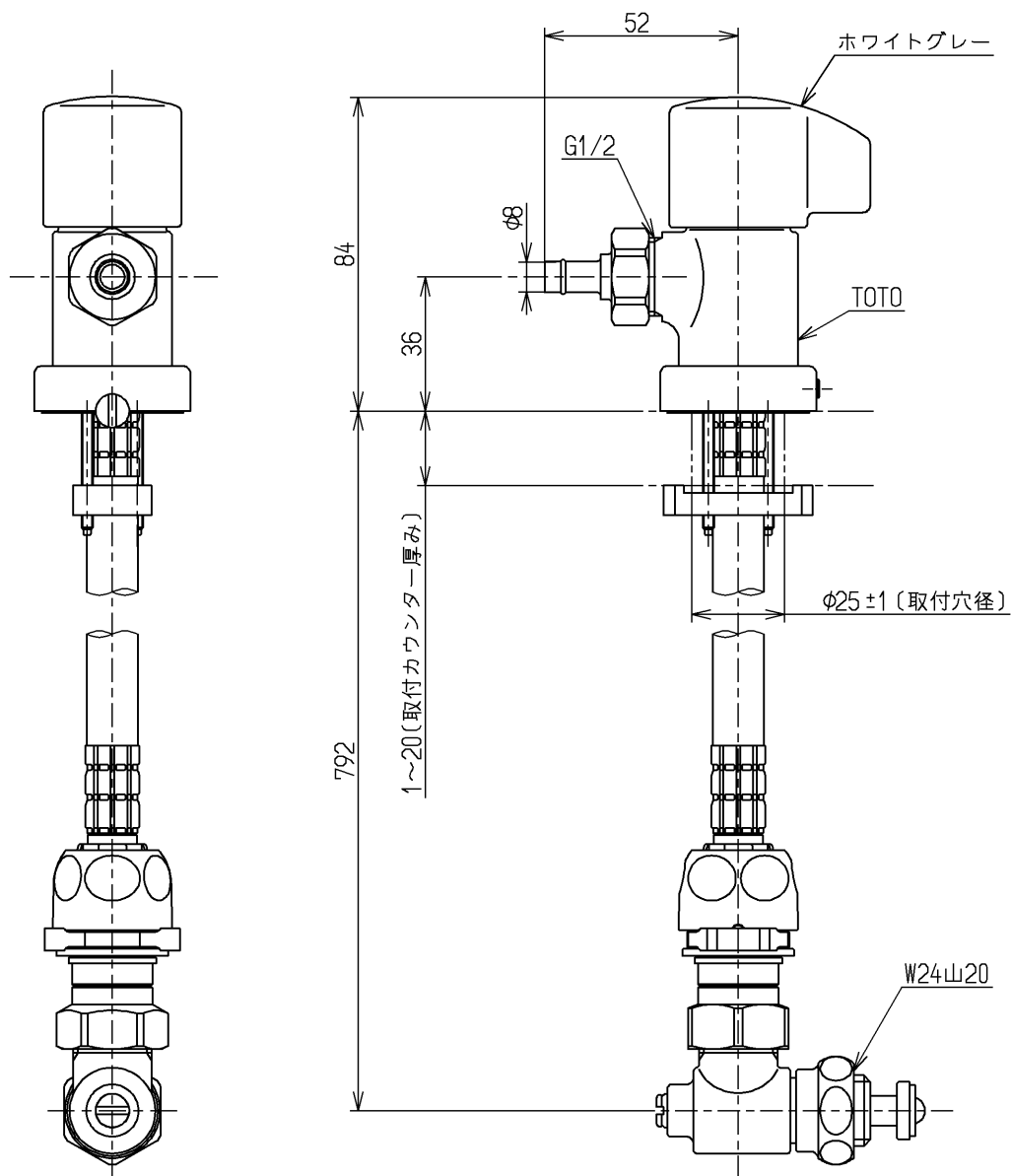
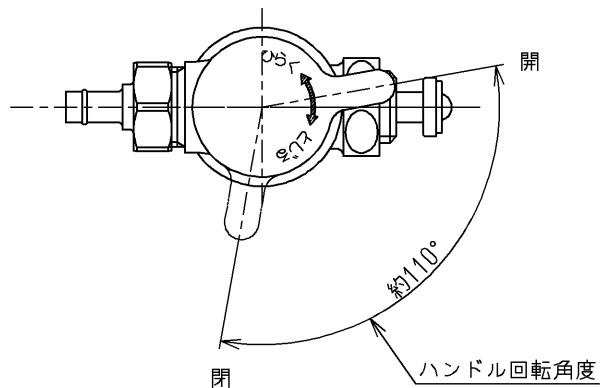


生産中止図面

2013/05



水道法適合品

			単位	名称
			mm	
製図	検図	日付	尺度	図番
河野	今宮	松尾 13.05.07	1:2	
備考				TN600-3RX
逆止弁付				