

生産中止箇面

2021/10

*定格：AC100V-1321W 50/60Hz

最低必要水圧0.05MPa(流動時)

0.05MPa以下の水圧の場合、ウォシュレットの水勢が弱くなります。
また、停電時の手動レバーでの便器洗浄はできません。

0.03MPa以下の水圧の場合、便器ボウル面の洗浄能力が弱くなります。
・最高水圧は0.75MPaです。

注1：75，100塩ビ管(VU，VP75・100)共用
塩ビ管の排水ソケットとの接合：床上60±5mm

*窓枠などと便ふたの干渉にご注意ください。

便ふたが当たって開ききらないことがあります。

*給排水位置が適切でないと、止水栓が製品に干渉することがあります。

*水抜栓立ち上げ位置は、製品と干渉しないようにご注意ください。

*既設の排水ソケットが床下で排水管と接着されている場合、
排水管の立ち上げ直しが必要です。

*製品背面に電源を設けしないでください。

コンセントが製品と干渉し、抜き差しができない場合があります。

*電源コンセントは水や小水がかからない位置に設置してください。

また、給水用ホースと電源コンセントを接触させないでください。

感電・発火の原因になります。

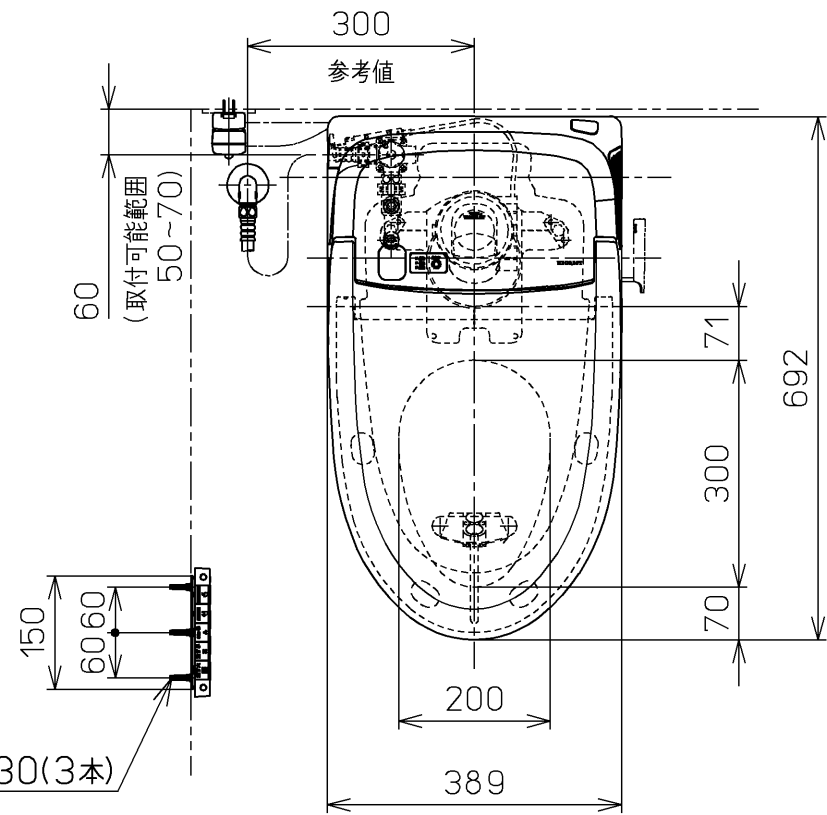
*本体左右側面は、給水フィルター・脱臭フィルターお手入れ時の取りはずしや
停電時の便器洗浄操作、及び電池ボックスの取り付けなどのため
150mm以上の空間を確保してください。

注2：立て配管などがある場合は、立て配管などから150mm以上の
空間を確保してください。

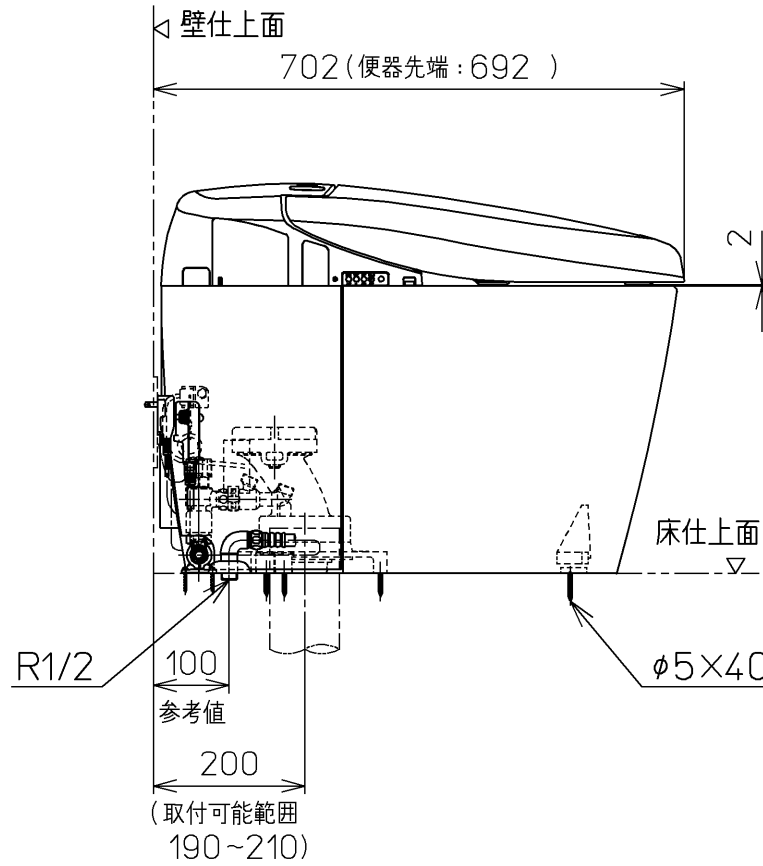
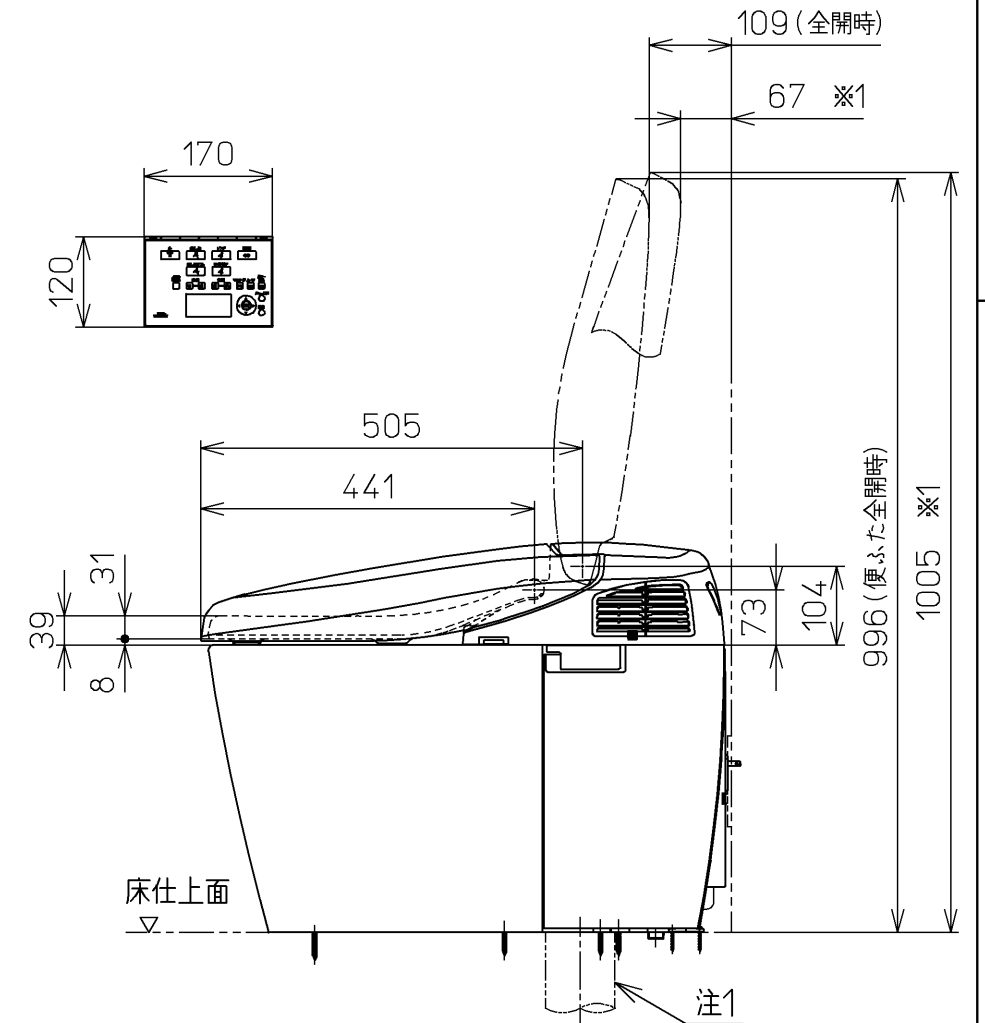
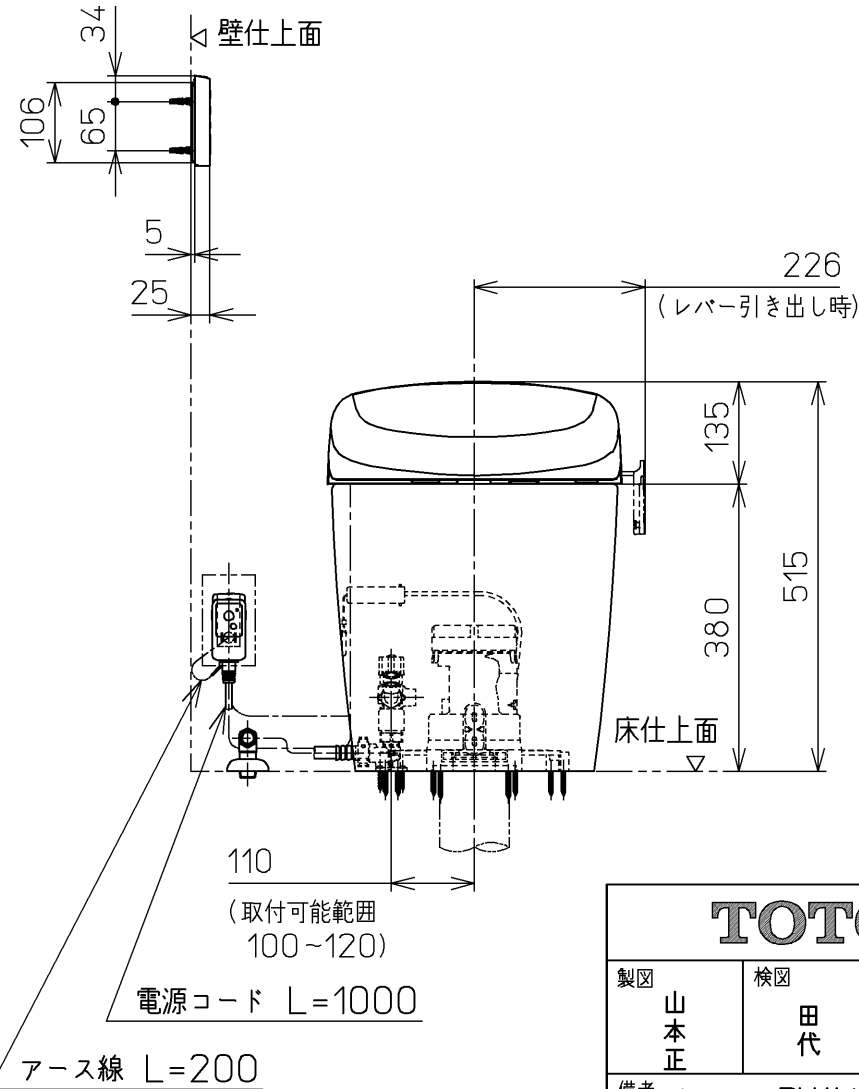
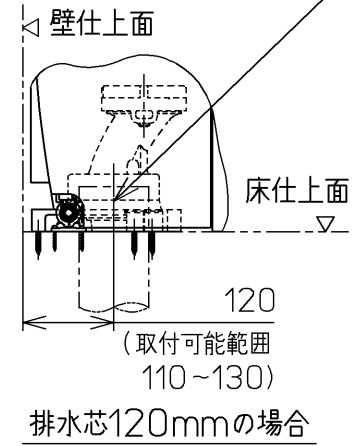
*本体前面は、オート開閉機能のセンサー検知などのため、

300mm以上の空間を確保してください。

※1：便ふた全開でお掃除リフト時



排水芯120mmにする場合は、
排水ソケットを180°回転
させて取り付けてください。



TOTO		単位 mm	名称
製図 山 本 正	検図 田 代 城 戸 勉	日付 14-12-08	ウオシュレット一体形 便器
備考 ネオレストRH1(水道直結式) 寒冷地(ヒーター水抜き), S排水 リモデル(排水芯200/120)			品番 CES9767HF
			図番 CES9767HF=A0100