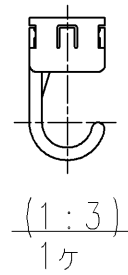
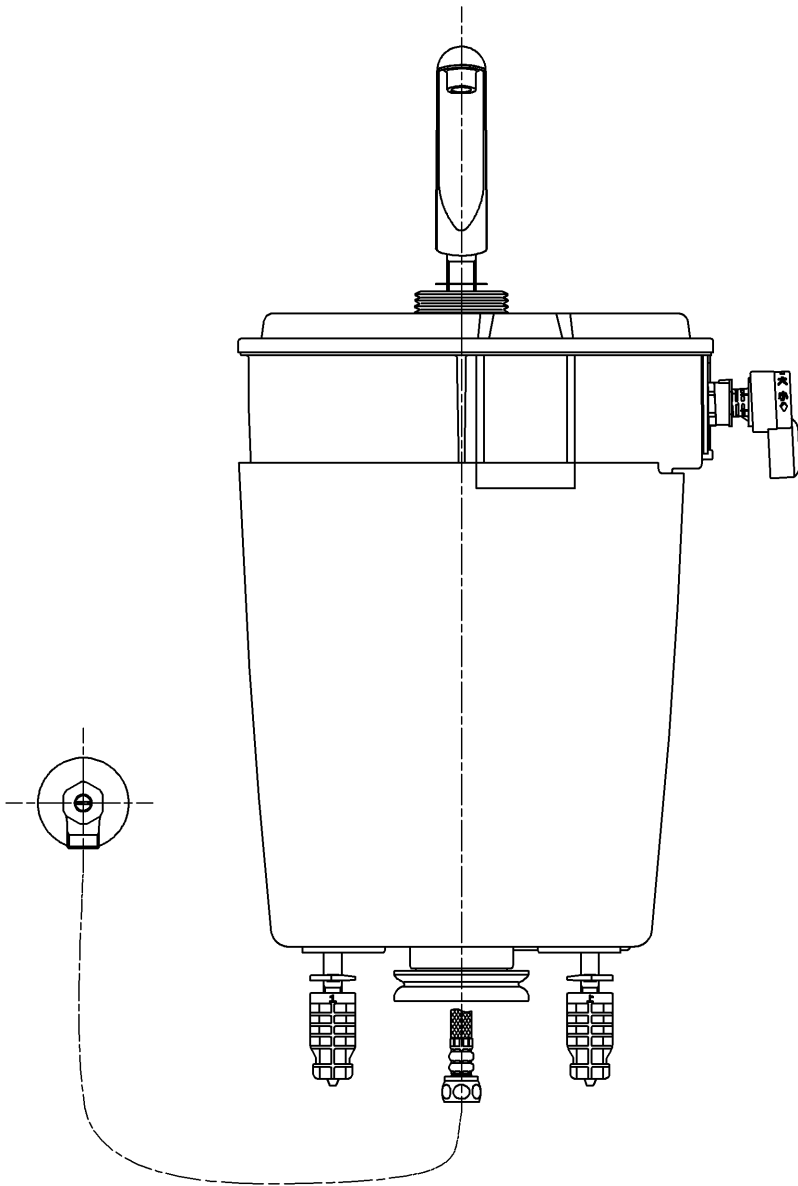


<付属品>

- レバーハンドル部 × 1
- 手洗金具 × 1
- ガタ防止パッキン (ユニット) × 1
- 排水パッキンユニット × 1
- 取付ボルトユニット × 1
- カバー × 1
- ホースクランプ × 1
- アングル形止水栓 1.3 × 1
- 取扱説明書 × 1
- 施工説明書 × 1



TOTO		UNIT mm	SCALE 1:5	DATE 2023-Nov-15	DRAWN hideyuki.higashitani
TITLE	内部樹脂タンク式 INNER RESIN TANK UNIT				CHECKED tsubasa.miyake
REMARKS	手洗付用				APPROVED hiroshi.ono
					ITEM NUMBER HH11009SS

※日本販売品の衛生陶器の寸法許容差はJIS A5207に準ずる