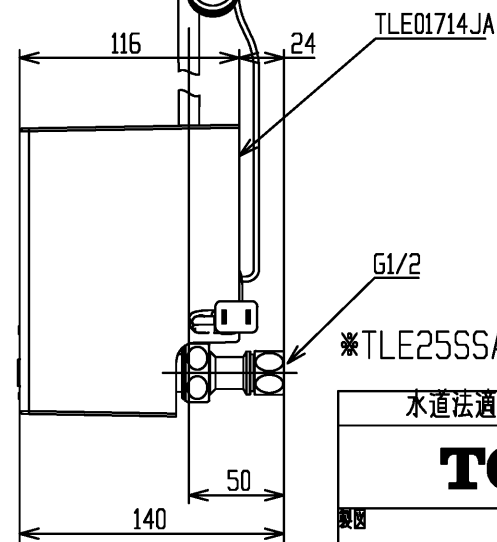


取付穴  $\phi 28$   $^{+1}$ <sub>-3</sub> 及び  $\phi 35 \pm 2$   
 ※ $\phi 28$ の場合はスペーサーを外す



※TLE25SSAAAのセット内訳は、TLE25006JA+TLE01714JAです。

水道法適合品			単位	名称
<b>TOTO</b>			mm	台付自動水栓
製図	検図	日付	尺度	サーモ、AC100V、電気温水器用
古海	秋永(直) 村田(健)	2026-6-10	1:4	品番 TLE25SSAAA
備考 逆止弁付き・取付穴 $\phi 28$ 、 $\phi 35$ 共用				図番