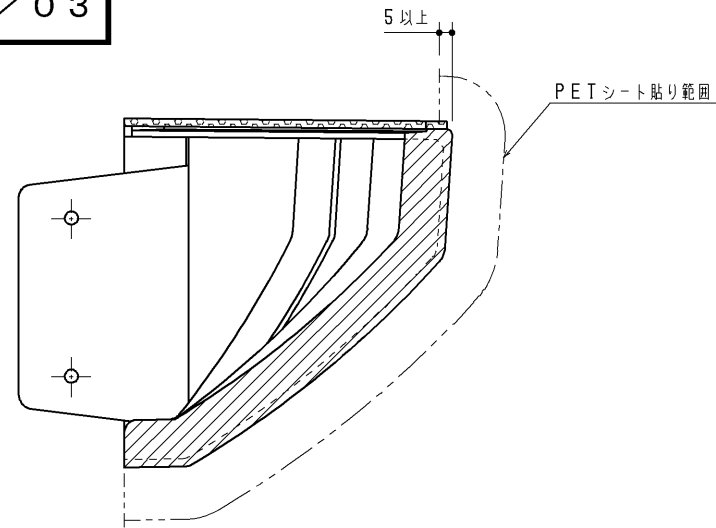
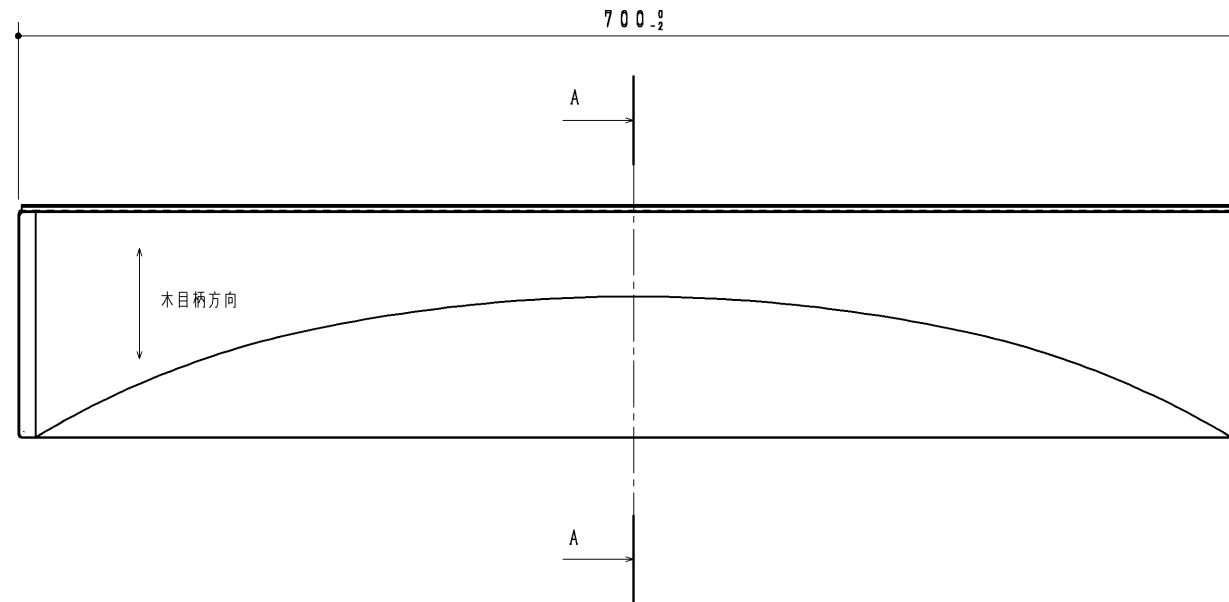
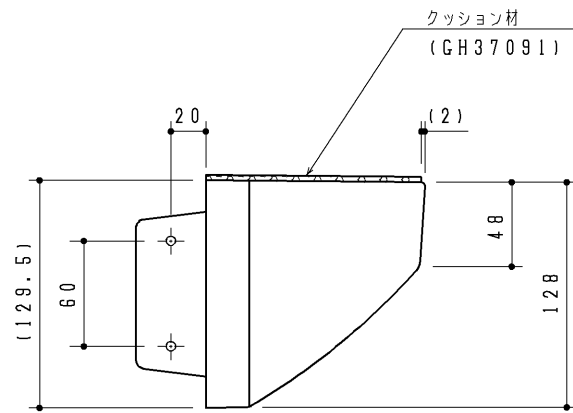
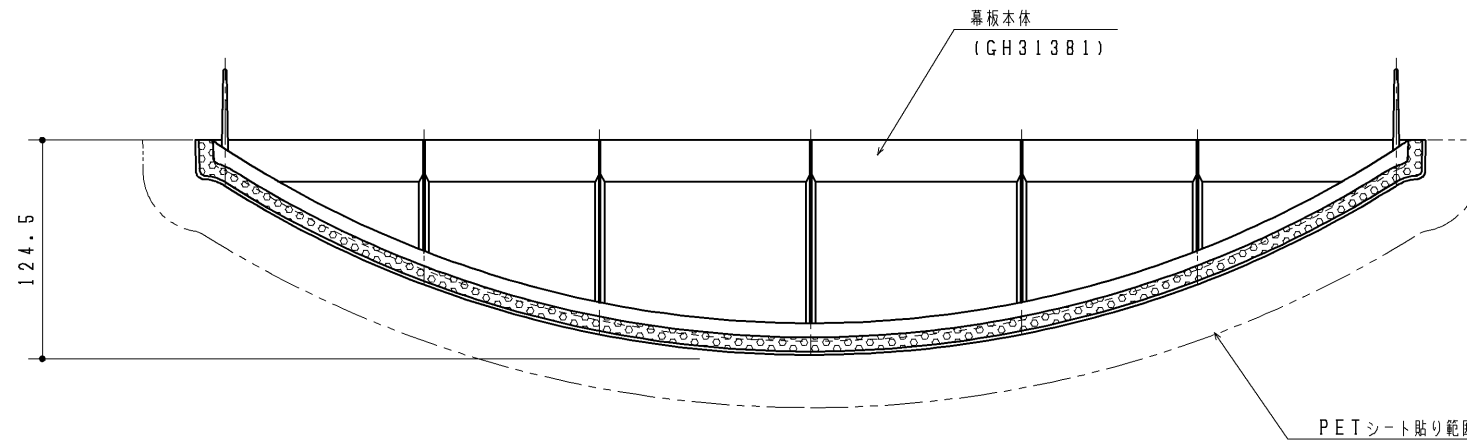


生産中止図面

2012/03



A-A断面詳細 (S=1:2)



同梱部材

品番	品名	数量
GH71001	トラス+4×12TPねじ	4ヶ

普通許容差A	
寸法区分	許容差
100以下	±0.5
100を超え1000以下	±1.0
1000を超え4000以下	±2.0

UGA287D	ダークウッド
UGA287M	ナチュラルウッド
UGA287W	パールホワイト
UGA287J	ニートページ
UGA287G	シャイングレー
UGA287S	シャインホワイト
品番	表面色

- ・色：左記
- ・シート仕様：鏡面：シーアイ化成（ボンレックス）相当品
鏡面以外：日本デコール（デルエスターEシリーズ）相当品
- ・指示無き寸法公差は普通許容差Aに従うこと
- ・外観上、シートの剥がれ、しわ、膨れ、傷等目立たぬこと
- ・各部に著しいシート柄の伸び等無いこと
- ・バリのなきこと
- ・接着剤：ホルムアルデヒド発散建築材料規制対象外相当品使用のこと
- ・材質：ABS+PETシート貼り

改廃年月日	改新要領No.	事由	製品番号	TOTO				年月日	図面数	
03.3.10	J02120	新設計(担当:坪井)		UGA287*	1:3	三角法	材質	上記	03.3.10	1/1
03.8.17	J03044	接着剤注記追加(担当:須藤)							図番	UGA287D
04.3.10	J04015	色名変更(ウェンゲブラウンD→ダークウッド、マイルドチェリーN→ナチュラルウッド)(担当:谷村)							図番	UGA287D