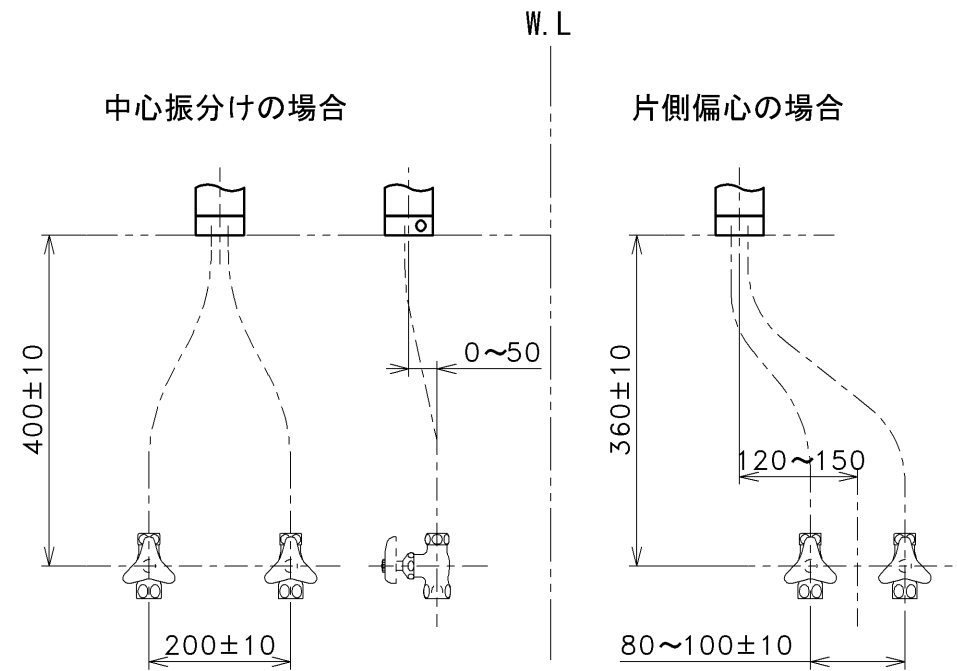


ウォーターハンマー低減機構内蔵



止水栓推奨取付位置

用途		仕様
給水圧力	最低必要水圧	一般住宅用 0.07MPa(流動時)
	最高水圧	0.75MPa(静止時) ※快適にお使いいただくためには、0.2MPa程度の圧力をおすすめします。
使用可能水質		水道水または飲用可能な井戸水
使用環境温度		1~40°C ※凍結が予想される地域では、ご使用できません。
最高給湯温度		85°C
特記事項		(1)湯圧が水圧より高くないように設定してください。 (2)安全のため給湯温度は60°C以下でのご使用をおすすめします。 (3)湯水を逆に配管しないでください。

ソフト吐水をご使用の場合は0.1MPa以上の圧力が必要です

水道法適合品 (JIS)				長住協適合品	
<b>TOTO</b>		単位 mm	名称 元止め式台付シングル混合水栓		
製図 坪井	検図 花園 宮城	日付 2020-10-07	尺度 1:5	净水器用、吐水切替	
備考 逆止弁付				品番	TKG38BSA
				図番	TKG38BSA=SA00.001.00