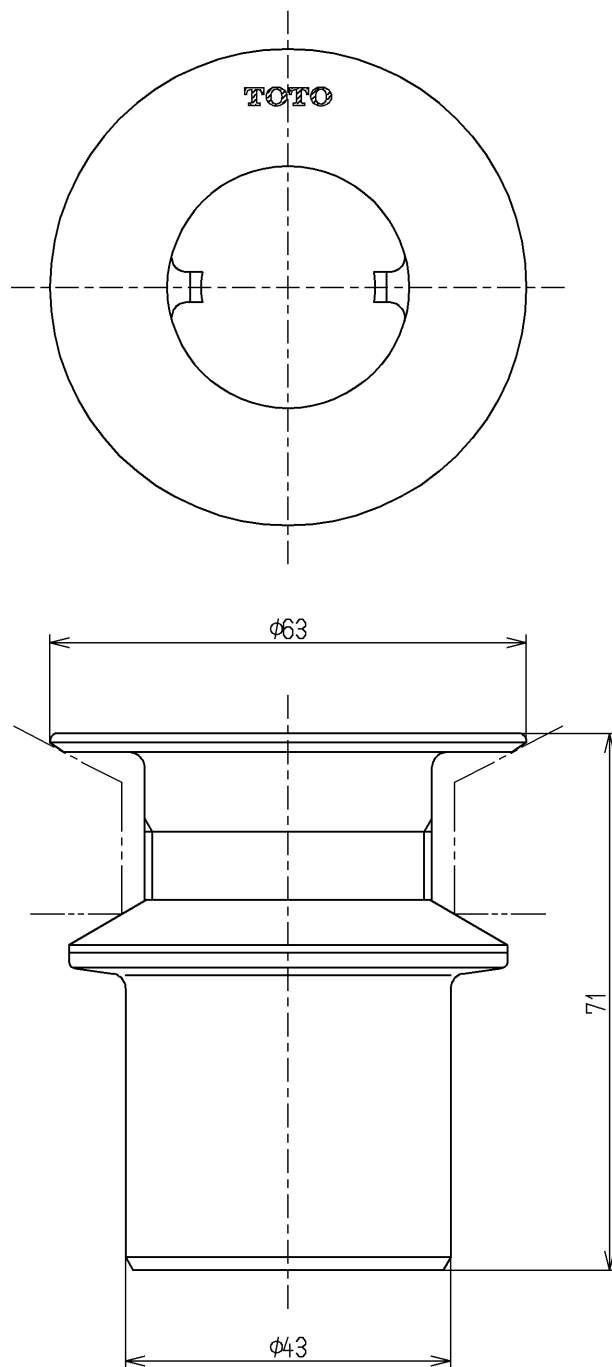


生産中止図面

2012/04



TOTO			単位 mm	名称 小便器排水金具 (40mm鉛管用)
製図 和田 照	検図 本田 忠	日付 大塚 12.04.26	尺度 1:1	図番
備考				TU100C