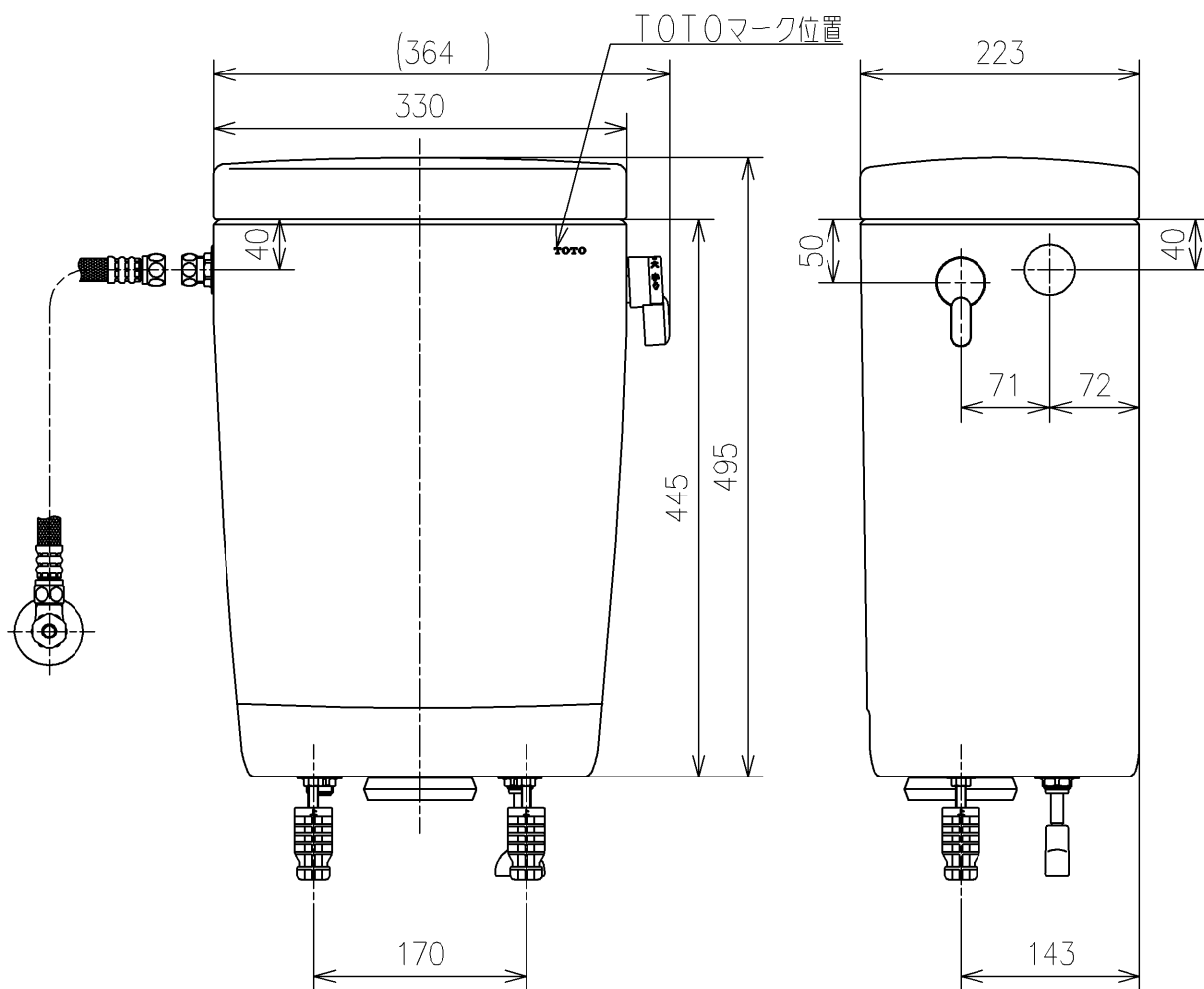


- <付属品>
- バッキン ×1
 - ナットM8 ×2
 - 流動金具 ×1
 - アングル形止水栓13 ×1
 - 取扱説明書(ユニット) ×1
 - 施工説明書 ×1
 - 説明書 ×1



TOTO			単位	mm	名称	
			製図	米	尺度	1 : 6
製図	検図	日付	尺度		品番	SS670BFBL
米	稲垣 新川	19/03/25	1 : 6		図番	SS670BFBL=D2
備考 防露式、寒冷地流動用					ページNo .	1 / 1 (改)