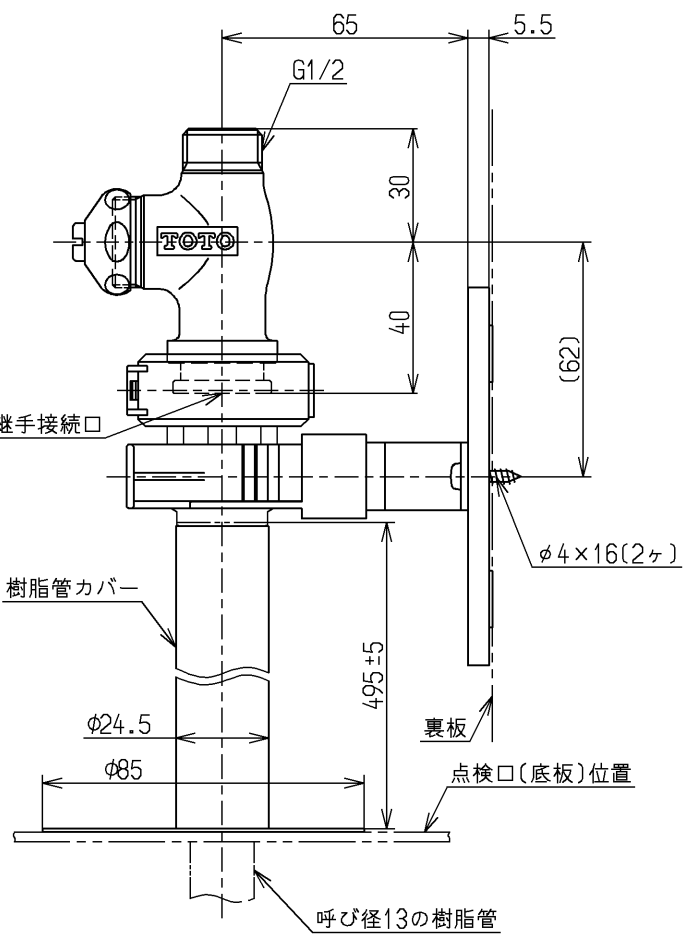
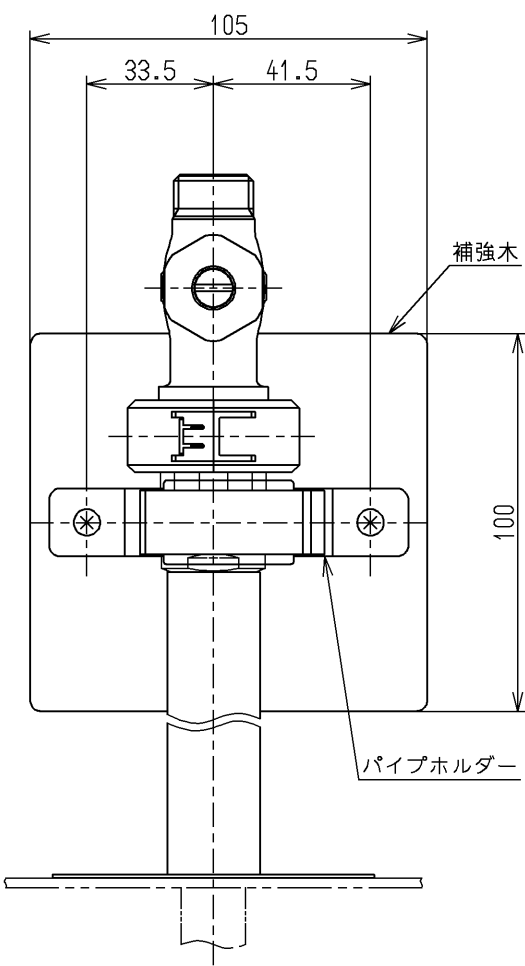
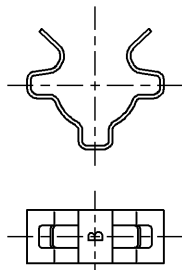
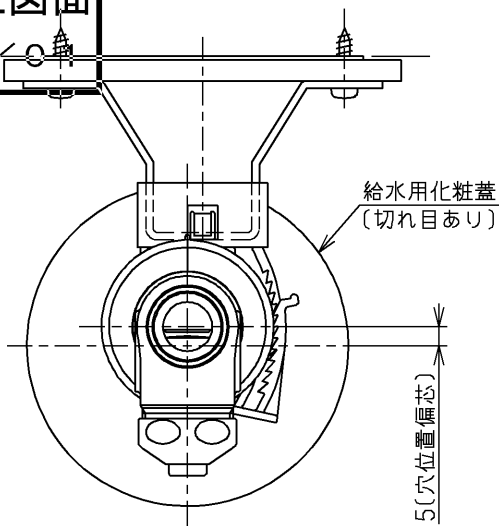


生産中止図面

2008/0角



配管王対応止水栓

水道法適合品			単位 mm		名称 ストレート形止水栓13 (共用)
<b>TOTO</b>			φ ≡		
製図 金村	検図 白岩 酒井	竹野下	日付 05.05.16	尺度 1:2	図番 TSA4BJKX
備考					