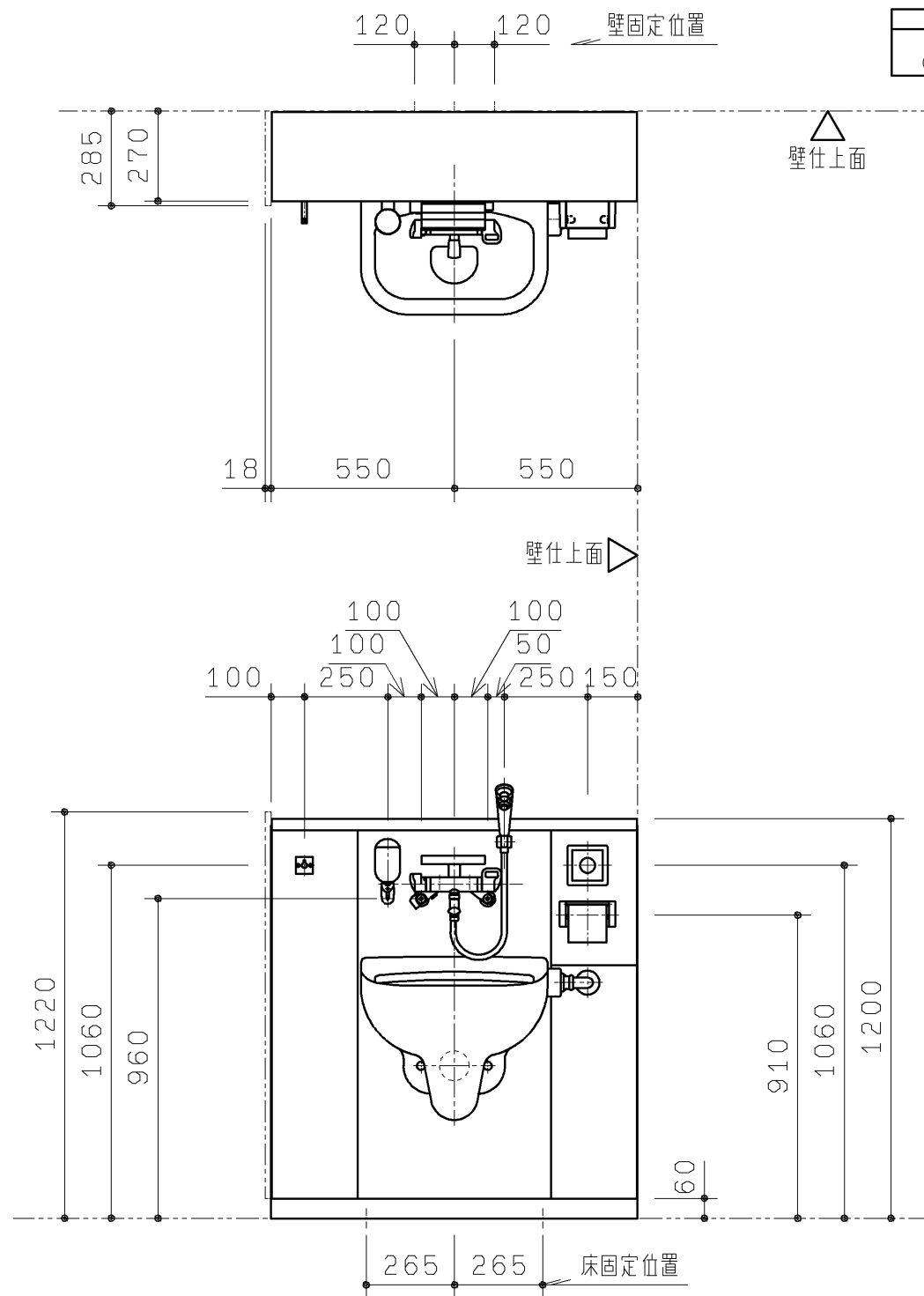


生 産 中 断 図 面

前板色	前板色
プレーン	ホワイト



壁下地		壁固定部材	
コンクリート (仕上厚35mm以内)		アンカーホルトM8 下穴φ12×深さ仕上厚+40mm	同梱
鋼製下地+耐水合板t12以上		タッピンねじ φ5×60	同梱
ALC(仕上厚35mm以内)		ALCアンカーM8、下穴φ14、5×深さ:仕上厚+65	UTR805(オプション)
コンクリートブロック		接着系アンカー	現場手配

床下地		床固定部材	
コンクリート (仕上厚35mm以内)		アンカーホルトM8 下穴φ12×深さ仕上厚+40mm	同梱

●トイレパック フレーム設置について
 ・オストメイト対応トイレパック設置前に図(2/2)の位置に配管、電気工事を施してください。
 ・オストメイト対応トイレパック UAS61Aは、次の下地に設置できます。
 ・コンクリート
 ・鋼製下地+耐水合板t12以上
 ・ALC
 ・コンクリートブロック
 下地別の設置部材を上表に示します。
 下地によっては、別途設置部材をご用意いただく必要があります。

品名	品番	電気温水器	クリックシャワー	数
オストメイト対応トイレパック	UAS61AWR	なし	あり	1

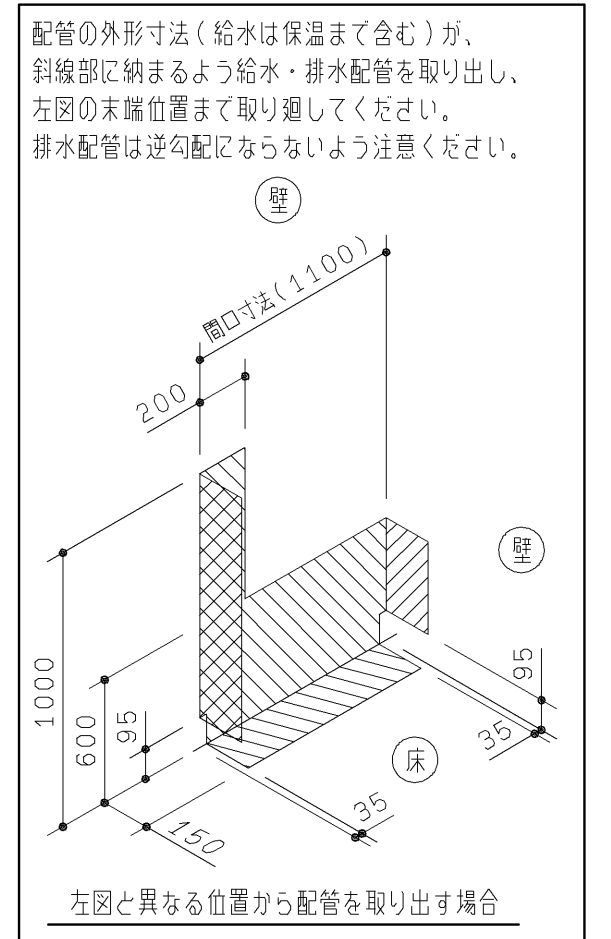
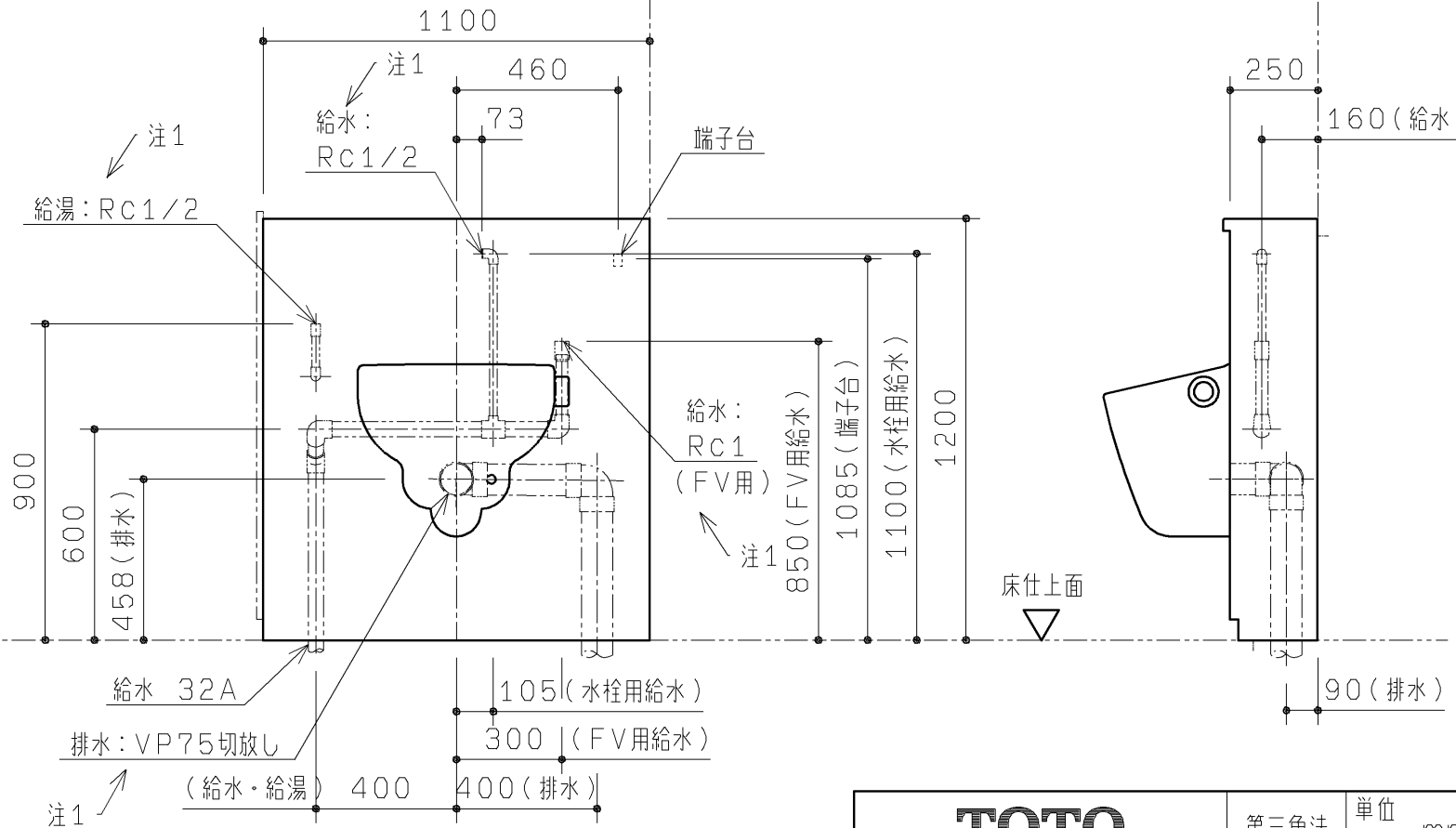
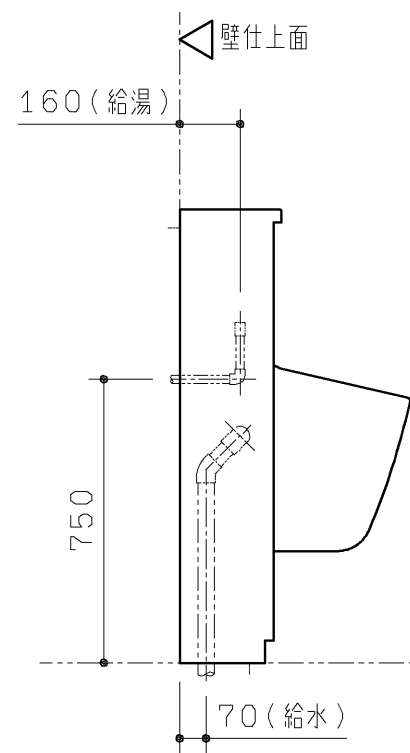
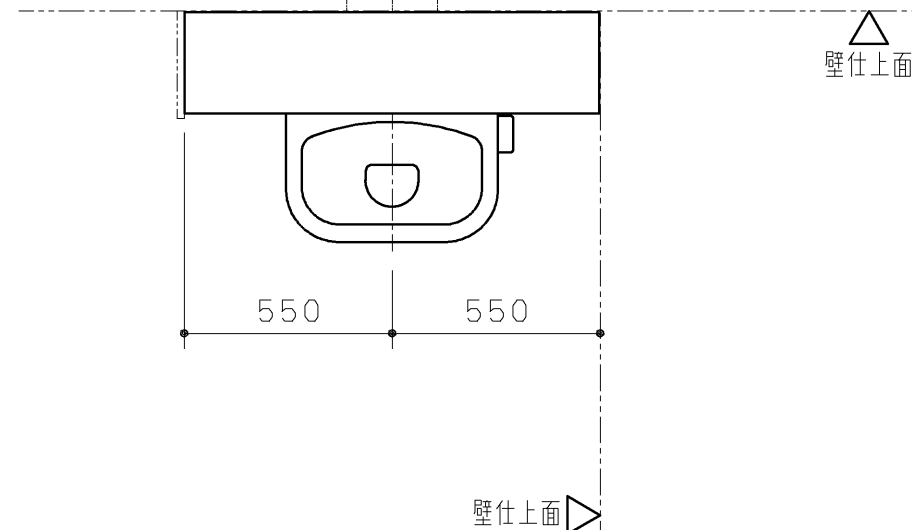
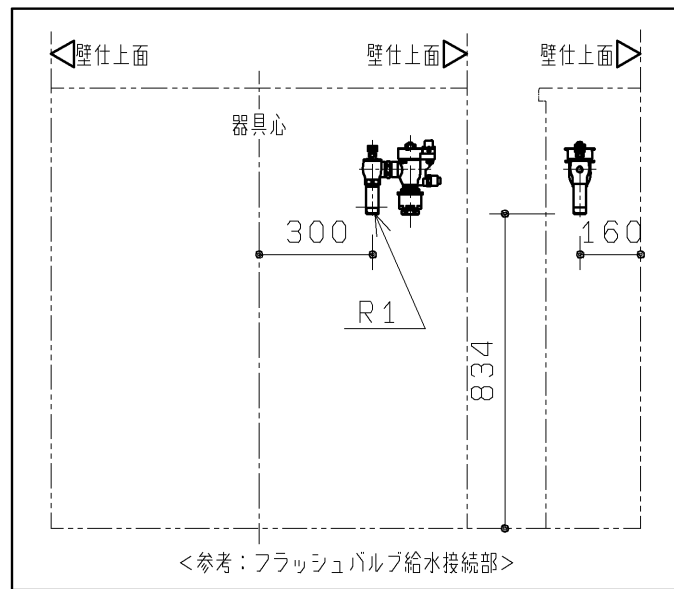
内訳	仕様	数
汚物流し	壁掛洗落し式	1
フラッシュバルブ	自動フラッシュバルブ タッチスイッチ洗浄 洗浄水量16L AC100V 50/60HZ 常時2W以下、バルブ作動時4W以下	1式
排水フランジ	壁フランジ(VP、VU用)	1
洗浄管、取付ホルト スパッド	専用タイプ同梱	1式
シャワー金具	サーモスタットシャワー金具	1
紙巻器	ワンハンドカット・ワンタッチ紙巻器	1
甲板	アクリル系人工大理石「アクレゼ」	1
前板	塩ビ鋼板	1
幅木	SUS304 ヘアライン仕上げ	1式
設置フレーム	溶融亜鉛めっき鋼板	1式
水石けり入れ	立形水石けり入れ	1
シングルフック	ステンレス製	1

TOTO		第三角法	単位 mm	名称
製図 大里	検図 稲垣	日付 '07.5.22	尺度 1:20	オストメイト対応トイレパック
備考 図面 全2枚中の1枚目				品番 UAS61AWR

品名	品番	電気温水器	クリックシャワー	数
オストメイト対応トイレパック	UAS61AWR	なし	あり	1

- <施工の前に>
 ・オストメイト対応トイレパック設置前に図の位置に配管、電気工事を施してください。
 注1：給水は図の位置に以下のサイズで準備ください。
 （フラッシュバルブ用…RC1、給水・給湯用…RC1/2）
 排水は図の位置にVP75で準備ください。
 注2：フラッシュバルブ最低必要給水圧0.07MPa（流動時）、最高水圧0.75MPa
 ※実使用上はウォーターハンマーが起きにくくなるよう、
 0.4MPa以下程度の水圧を推奨します。
 注3：壁フランジ本体と塩ビ排水管のあいだが緩い場合は、一般タイプの接着剤では漏水する
 危険性があるため、必ず高粘度タイプの接着剤を使用してください。

※別途手配品にご注意ください



		第三角法	単位 mm	名称 オストメイト対応トイレパック
		製図 大里	検図 稲垣	
備考 図面 全2枚中の2枚目				品番 UAS61AWR