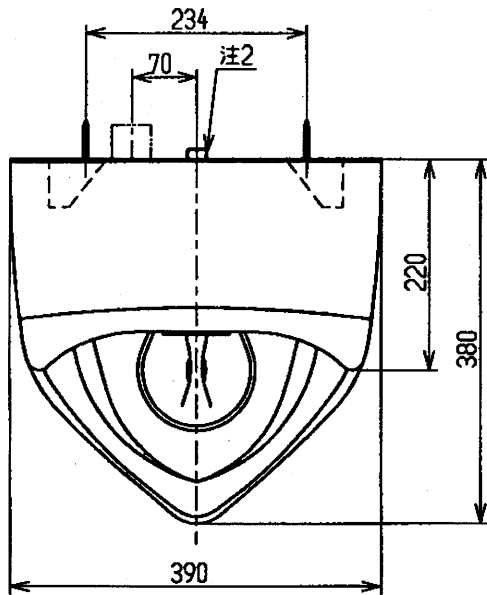


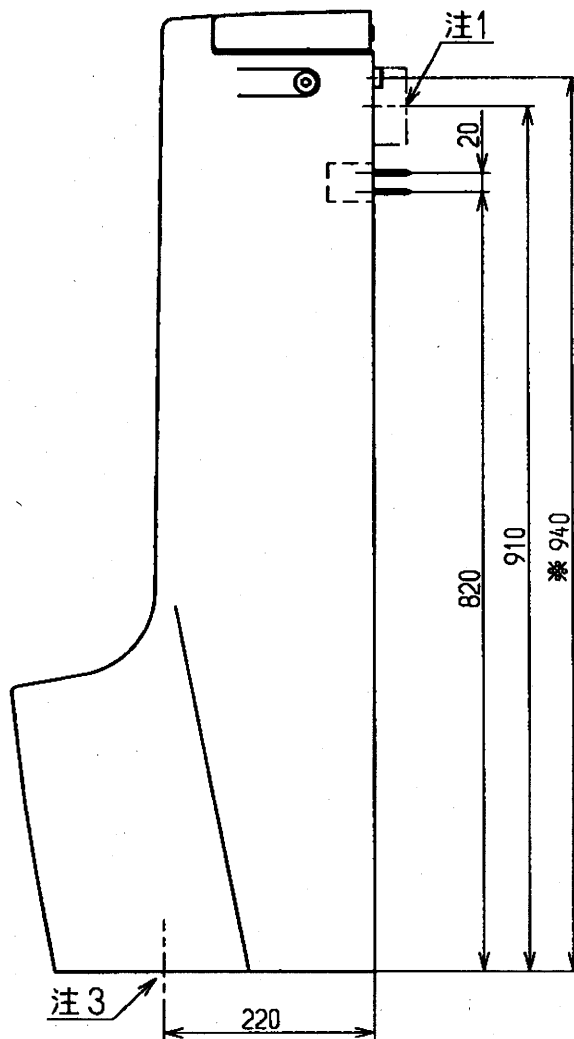
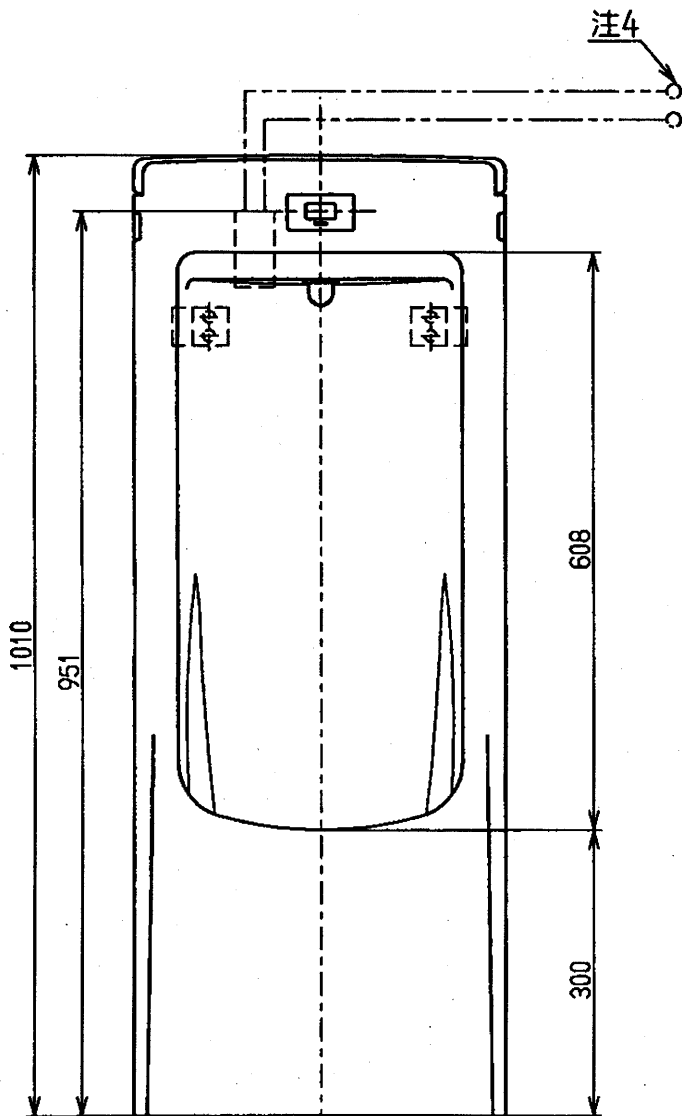
生産中止図面

2004/04



- 注1: 小形1個用スイッチボックス(カバーなし)
(JIS C 8336)(現場手配)
- 注2: ねじサイズ PJ1/2(JIS B 2061)
- 注3: 排水ソケットはT64SP又はT64SWを使用
- 注4: 電源AC100V
- 注5: *印は給水管取出し位置を示します

同梱工具	
名称	数量
スパナ	1
六角棒レンチ	1
洗浄用磁石	1
付属品	
着脱トラップ	1
便器固定座	2
丸木ねじφ5.8×50	4
丸木ねじφ5.8×80 (ゴムスリーブ付)	2



東陶機器株式会社



単位
mm

名称

US一体形ストール小便器中形
(AC100Vタイプ寒冷地用)

製図

検図

日付

尺度

図番

橋口

白川 田中

99.08.04

1:8

備考

US610CF