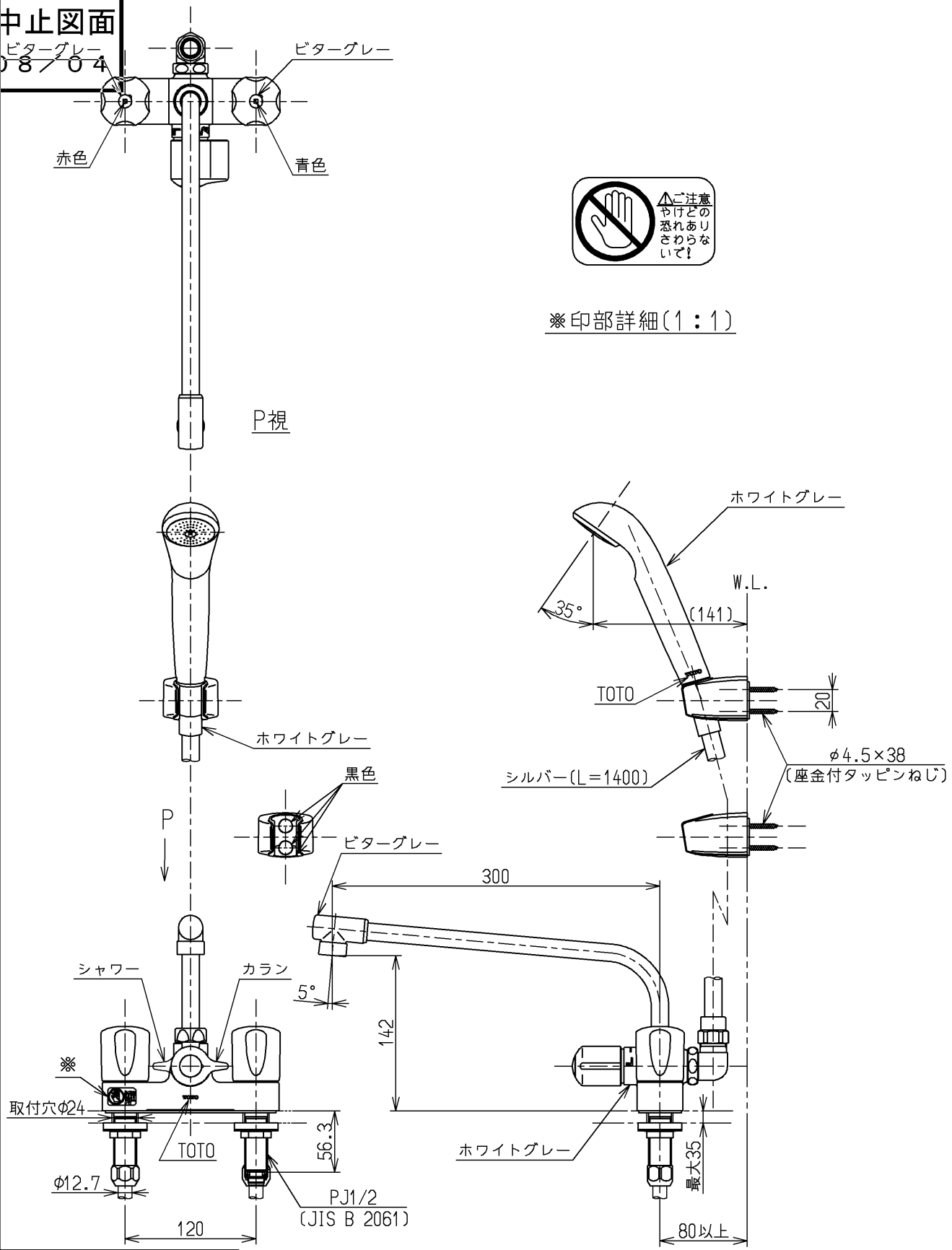


生産中止図面

2008/04



水道法適合品		TOTO		単位 mm	名称 台付2ハンドル13 (シャワ バス・寒・逆止無) (浴室) (JIS)
製図 園田	検図 松尾	日付 安田	07.09.25	尺度 1:5	図番
備考 固定こま式					TMS26C2US