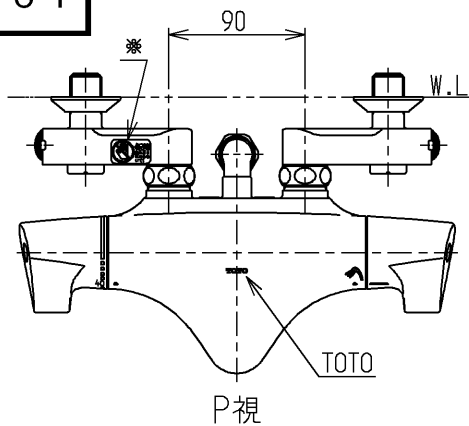
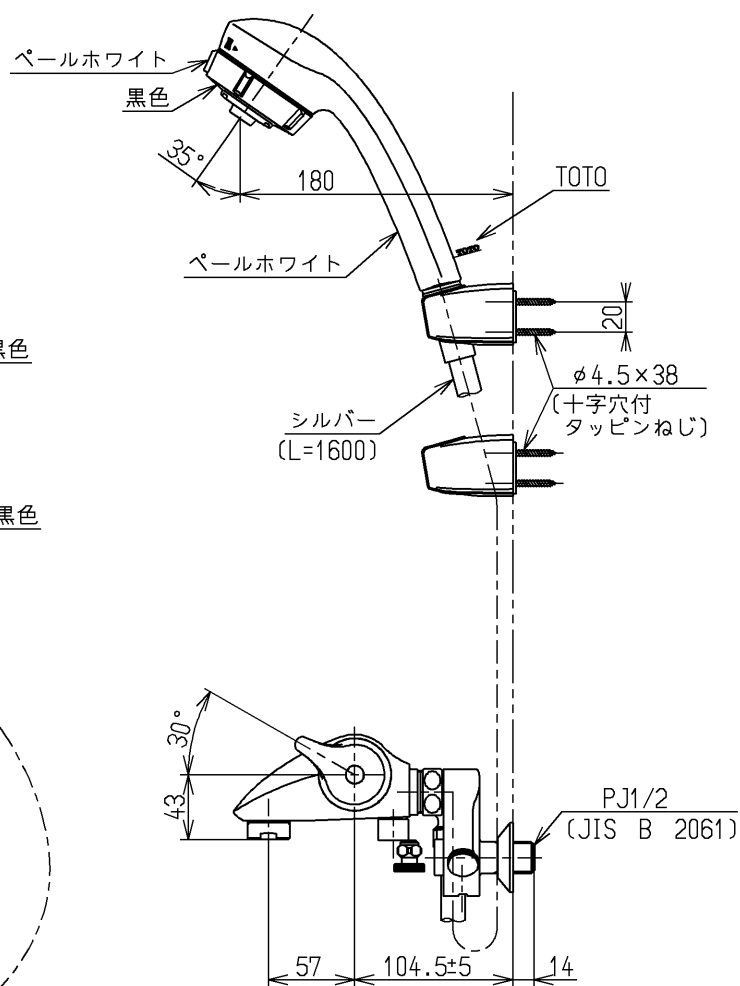
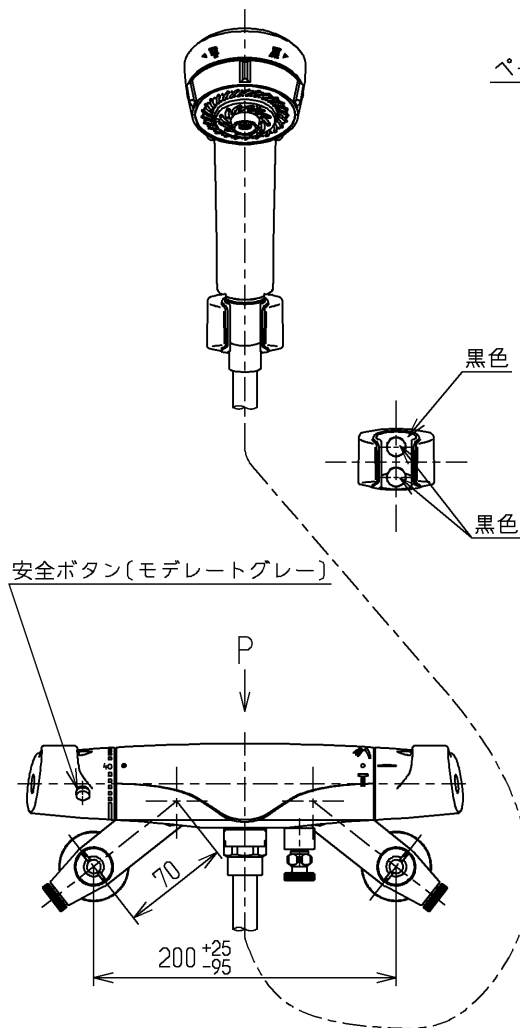


生産中止図面

2005/01



※印部詳細(1:1)



水道法適合品		エコマーク商品		名称
<b>TOTO</b>			単位 mm	壁付サーモ13 (シャワーバス・ マッサージ・寒) (JIS)
製図 中尾	検図 三浦	日付 寺岡	尺度 1:5	図番
備考 逆止弁付				TMW40JZ