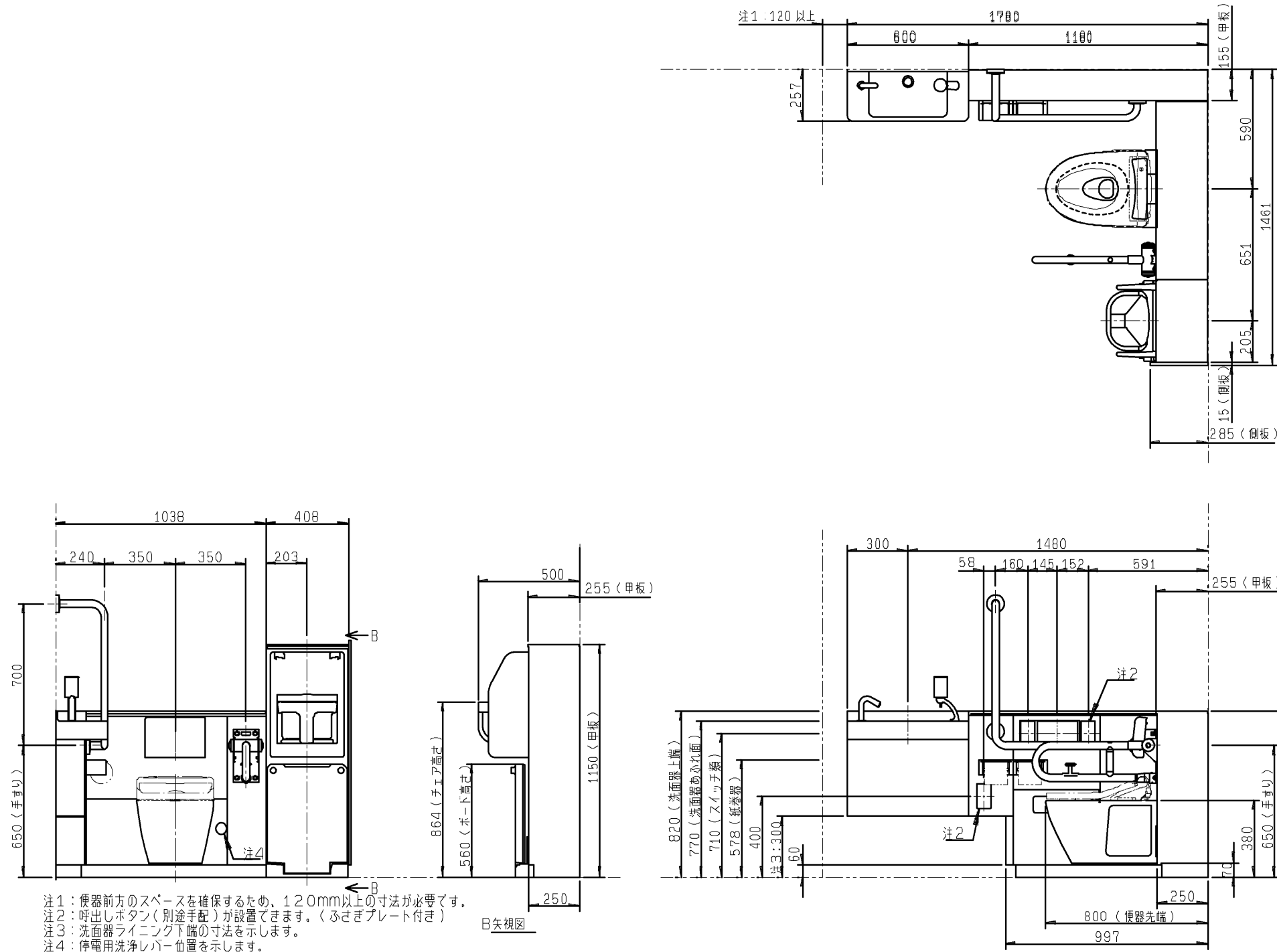


生産中止図面
2019/05



注1: 便器前方のスペースを確保するため、120mm以上の寸法が必要です。
 注2: 呼出しボタン(別途手配)が設置できます。(ふさぎプレート付き)
 注3: 洗面器ラインク下端の寸法を示します。
 注4: 停電用洗浄レバー位置を示します。

日矢視図

※: 商品(図面)は、諸般の事情により、予告なく改良、仕様変更などを行う場合があります。

TOTO			単位 mm	名称
製図 片山	検図 杉原 有久	日付 17-11-13	尺度 1:25	コンパクト多機能トイレパック 乳幼児連れ対応セット
備考 この図面は複数のセット品番に対応しています				品番 UADBK31L***A****
				図番 76UADBK31L1B=000001

生産中止図面

2019/05

品番例：UADB K32R1A2ANN1W
①②③④⑤⑥⑦⑧⑨⑩⑪⑫

① 大便器	K：壁掛け Y：床置き				
② 空間プラン	側板あり	側板なし	ベビチェア フィッティングボード	幼児用小便器	汚物流し
	3	-	●	-	-
	4(間口750未満)	B(間口750未満)	-	●	-
	5(間口750以上)	-	-	●	-
	6	C	●	-	●
	7	D	-	●	●
	8	E	●	●	-
	9	F	●	●	●
	③ 洗面器	1：あり			
2：なし					
④ 勝手	R：右勝手				
	L：左勝手				
⑤ 使用水質	1：水道水				
	2：再生水				
⑥ 手洗器 チャーム ボックス		手洗器	チャームボックス		
	A	あり	あり		
	B	なし	あり		
	C	あり	なし		
⑦ 水石けん 入れ	1：あり				
	2：なし				
⑧ 背もたれ	A：背もたれ(ソフトタイプ)				
	B：パウチ・しびん洗浄水栓付背もたれ(ソフトタイプ)				
⑨ 汚物流し用 電気温水器	D：あり				
	S：あり(おまかせ節電機能付き)				
	N：なし(サーモスタット仕様)				
⑩ 洗面器 電気温水器	D：あり				
	N：なし				
⑪ 停電用 洗浄レバー	1：あり				
	2：なし				
⑫ 手すりカラー	W：ホワイト				
	B：ディープブルー				

■カラー表

器具(カラー)	
陶器 (ホワイト)	ベビチェア (ホワイト)
洗浄ボタン プレート (シルバー)	ベビチェア用背もたれ (ホワイト)
固定式背もたれ (ホワイト)	フィッティングボード (ホワイト)
パウチ・しびん洗浄水栓付背もたれ スマイルページ	前板 (ピュロフォームホワイト)
紙巻器 (シルバー)	甲板 (プリムウォームホワイト)
手洗器・洗面器 (ホワイト)	側板 (ホワイト)

■電源と定格消費電力

器具	電源	定格消費電力
汚物流し部電気温水器	AC100V 50/60Hz	600W
汚物流し部リモコン便器洗浄ユニット		常時1W/駆動時30W
手洗器部/洗面器部水栓		常時0.4W/駆動時0.6W
洗面器部電気温水器		505W

■器具仕様表と数量

ユニット	器具	仕様	数量	
大便器部	壁掛大便器	壁掛壁排水大便器 トルネード洗浄 便器標準洗浄水量4.8L	1 ※1	
	床置大便器	床置壁排水大便器 トルネード洗浄 便器標準洗浄水量4.8L	1 ※1	
	ロータンク	防露タンク：樹脂製 一般地用 給水管径15A	1	
	洗浄ボタン	タッチスイッチ式	1	
	固定式背もたれ	ソフトタイプ 発泡ウレタン製	1 ※1	
	パウチ・しびん洗浄 水栓付背もたれ	ソフトタイプ 発泡ウレタン製	1 ※1	
	腰掛便器用可動式手すり	はね上げタイプ ロック付 樹脂被覆タイプ	1	
	排水管継手	VPまたはVU75用	1	
	汚物流し部	汚物流し	壁掛壁排水汚物流し 標準洗浄水量4.8L	1
		ロータンク	防露タンク：樹脂製 一般地用 給水管径15A	1
洗浄ボタン		タッチスイッチ式	1	
リモコン便器洗浄ユニット		ABS樹脂製	1	
水栓		シングルレバープルアウト水栓	1	
紙巻器		ワンハンドカット機能付 ワンタッチ機能付	1	
電気温水器 ※2		先止め式 容量：約3L 出湯温度約36℃ 目安温度：約33~38℃ (給水温度15℃の時) REWF03型	1 ※1	
水石けん入れ		横形水石けん入れ 容量：0.25L	1 ※1	
鏡		ステンレス(鏡面仕上げ) サイズ：180X190	1 ※1	
排水管継手		スリッイン式 VPまたはVU75用	1	
操作系部	手洗器	人工大理石製(不飽和ポリエステル系樹脂)	1 ※1	
	自動水栓	「アクアオート」	1 ※1	
	腰掛便器用手すり	固定式L形 樹脂被覆タイプ	1	
	紙巻器	ワンハンドカット機能付 ワンタッチ機能付	2	
	チャームボックス	ライニング埋め込み 容量6L (中箱：ポリプロピレン樹脂 色：グレー)	1 ※1	
	洗面器部	洗面器	人工大理石製(不飽和ポリエステル系樹脂)	1 ※1
自動水栓		「アクアオート」	1 ※1	
電気温水器 ※3		元止め式 容量：約1L 出湯温度約38℃ 温度範囲約27~42℃ RE01型	1 ※1	
水石けん入れ		立形水石けん入れ 容量：0.25L	1 ※1	
ベビチェア ・ボード部	ベビチェア	樹脂製 使用上限重量：30kgまで	1 ※1	
	ベビチェア用背もたれ	ソフトタイプ 発泡ウレタン製	1 ※1	
	フィッティングボード	樹脂製 使用上限重量：100kgまで	1 ※1	
幼児用 小便器部	小便器	スプレッター洗浄 壁掛式 トラップ付 壁排水 便器標準洗浄水量：約3L	1 ※1	
	フラッシュバルブ	小便器用	1 ※1	
	フランジ	Pシール VPまたはVU50対応	1 ※1	
ライニ ング	前板	塩ビ鋼板	一式	
	甲板	人工大理石(アクリル系樹脂)	一式	
	幅木	ステンレス(ヘアライン仕上げ)	一式	
	設置フレーム	溶融亜鉛めっき鋼板	一式	
	側板	MDF製 取付金具同梱	一式	

※非常用呼び出しボタンのための開口があります。ふさぎプレート付。

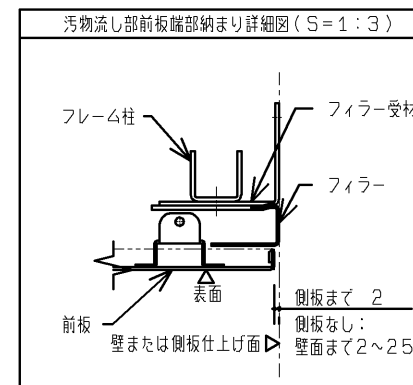
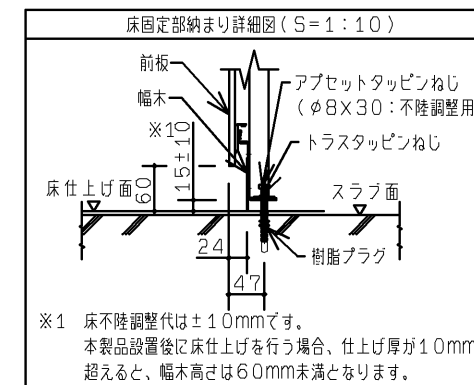
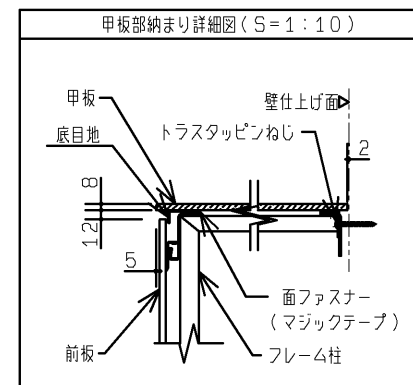
※1 各器具は品番を選択した場合に該当します。

※2 出湯温度ダイヤルで出湯温度を調整できます。

※3 タンク内の水温が約28℃以下の場合に、自動的にヒーター電源が入る仕様です。給水温度やタンク内の水温が高い場合は電源が入りません。

■使用条件

器具	使用水質	最低必要水圧(流動時)	最高水圧(静止時)
大便器部/汚物流し部 ロータンク	再生水 水道水	0.05MPa	0.75MPa
汚物流し部電気温水器	水道水	0.05MPa	0.75MPa
洗面器部電気温水器	水道水	0.05MPa	0.75MPa
洗面器部/手洗器部水栓	水道水	0.05MPa	0.75MPa
幼児用小便器部 フラッシュバルブ	再生水 水道水	0.07MPa	0.75MPa



■現場手配部材

- ※下記部材は製品に含まれておりません。別途現場にてご用意ください。
- ・ウォシュレットTCF5840AUP#NW1/TCF5553AUPR#NW1
- ・洗面器用鏡
- ・配管部材
- ・コンセント部材
- ・非常用呼び出しボタン(2個)

■工期事前確認

- ・本商品は器具点数が多いため、施工にあたっては十分な工期を確保して頂き、施工説明書を確認し施工計画を立案してください。

■使用上のご注意

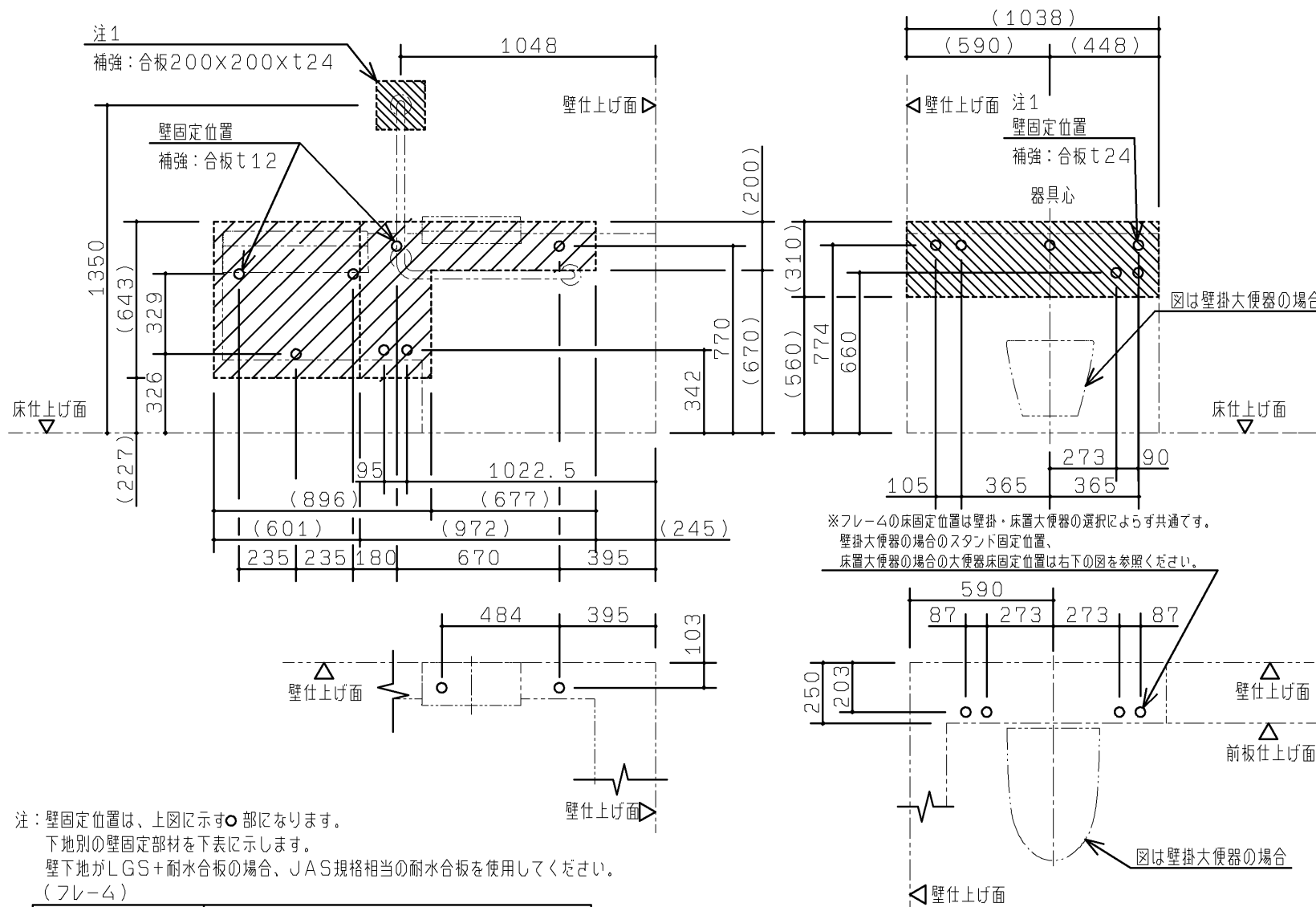
- ・ライニングに水がかからないようにしてください。(ライニング内には、電気部品が入っており、火災や感電・故障の原因になります。また、前板やフレームなどの腐食につながります。)
- ・ウォシュレット、ウォシュレットリモコン、洗浄ボタンには水をかけないでください。(火災や感電・故障の原因となります。)
- ・手すり、背もたれ、紙巻器には水をかけないでください。(可動手すりの場合は作動不良につながります。また、部材や下地が腐食することで商品が脱落し、けがや重大事故につながる恐れがあります。)

TOTO		第三角法	単位 mm	名称	コンパクト多機能トイレバック 乳幼児連れ対応セット
製図 金子	検図 高埜	結城	日付 17.12.15	尺度 -	品番 UADB*****
備考				図番	S-UADB

※器具心の寸法は「外観図」を参照ください。
※壁固定位置には補強が必要となります。下記の注意をご参照ください。

※洗面器なしの場合は、洗面器部補強は不要です

大便器部



※フレームの床固定位置は壁掛・床置大便器の選択によらず共通です。
壁掛大便器の場合のスタンド固定位置、
床置大便器の場合の大便器床固定位置は右下の図を参照ください。

注：壁固定位置は、上図に示す○部になります。
下地別の壁固定部材を下表に示します。
壁下地がLGS+耐水合板の場合、JAS規格相当の耐水合板を使用してください。
(フレーム)

壁下地	壁固定部材	同梱
コンクリート	樹脂プラグ(タッピンねじφ4.5~φ6.2用) 下穴φ8、深さ:55	同梱
LGS+耐水合板	トラスタッピンねじ φ5×50	同梱

(L型手すり:上部固定4点)

壁下地	壁固定部材	同梱
コンクリート (仕上厚10mm以内)	アンカーボルトM6×85 下穴φ6、深さ:85	同梱
LGS+耐水合板	コーチねじ φ6×70	同梱

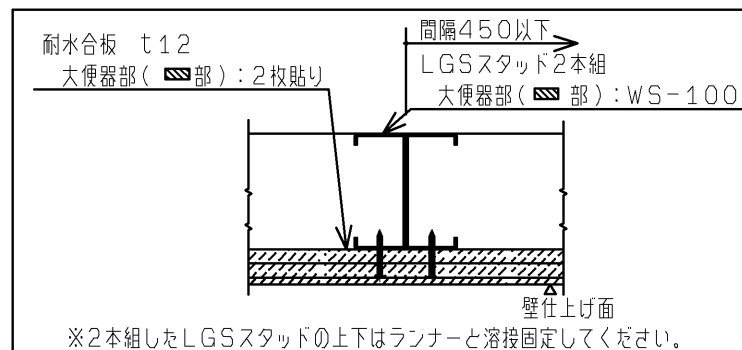
注：大便器が壁掛けタイプの場合(●:大便器スタンド床固定位置)
(大便器)

床下地	床固定部材	同梱
・床コンクリート仕様 圧縮強度20.6MPa以上 鉄筋のかぶり厚50mm以上 養生期間28日以上 (アンカー施工時) ・仕上厚60mm以内	M12アンカーボルト 下穴φ12.5、深さ:50mm以上	同梱

注：大便器が床置きタイプの場合(●:大便器床固定位置)
(大便器)

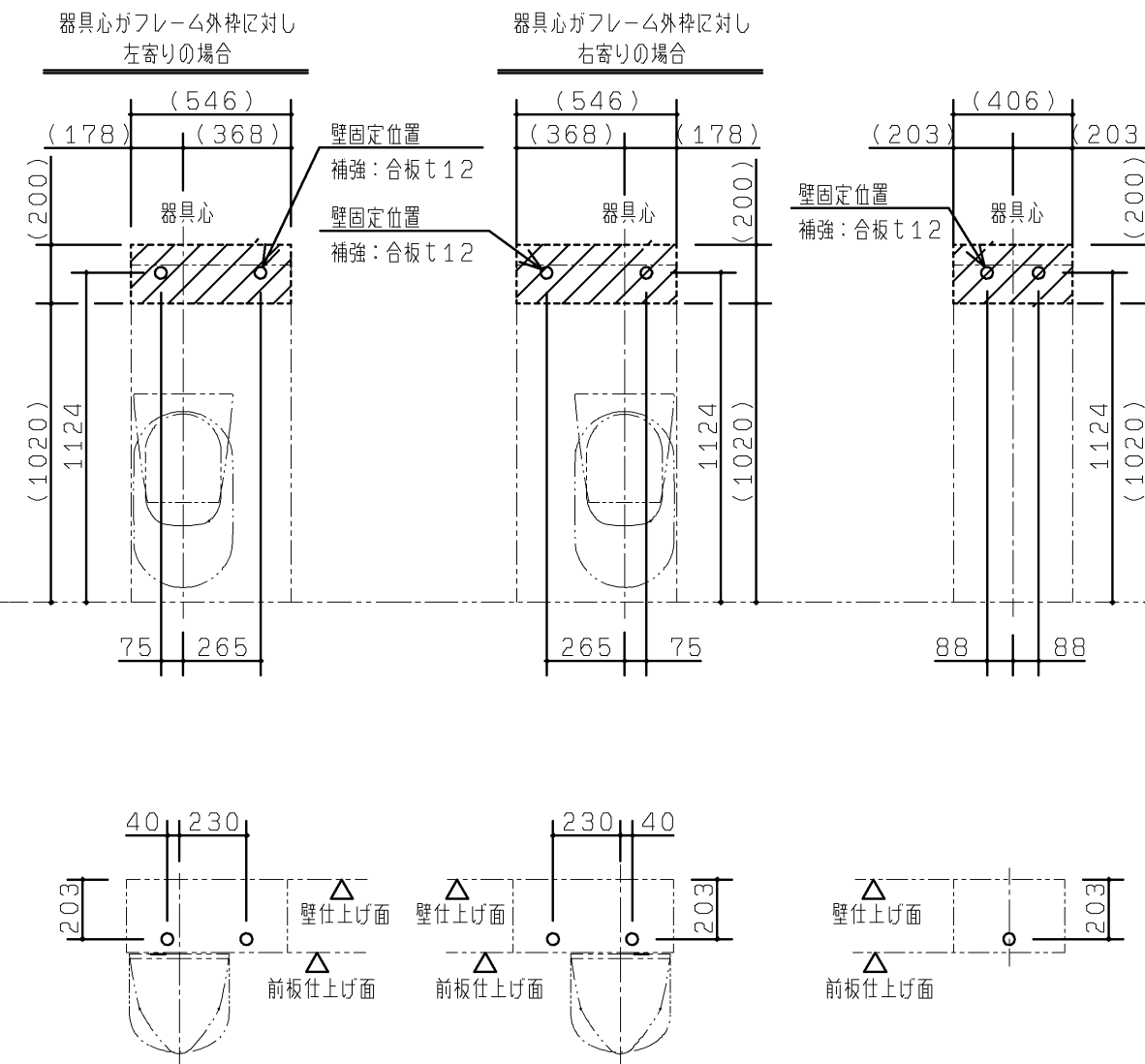
床下地	床固定部材	同梱
コンクリート (仕上厚10mm以内)	樹脂プラグφ4.5~φ6.2用 下穴φ8、深さ:55	同梱

注：壁下地がLGSの場合、フレームが強固に固定できるよう
あらかじめ壁に下記の補強をご用意ください。
斜線部、及び斜線部を含めた十分に広い範囲を補強してください。
(斜線部は必要最小限の貼り付け目安を示しています。)
壁がLGS(H=4m以下)の場合の補強方法

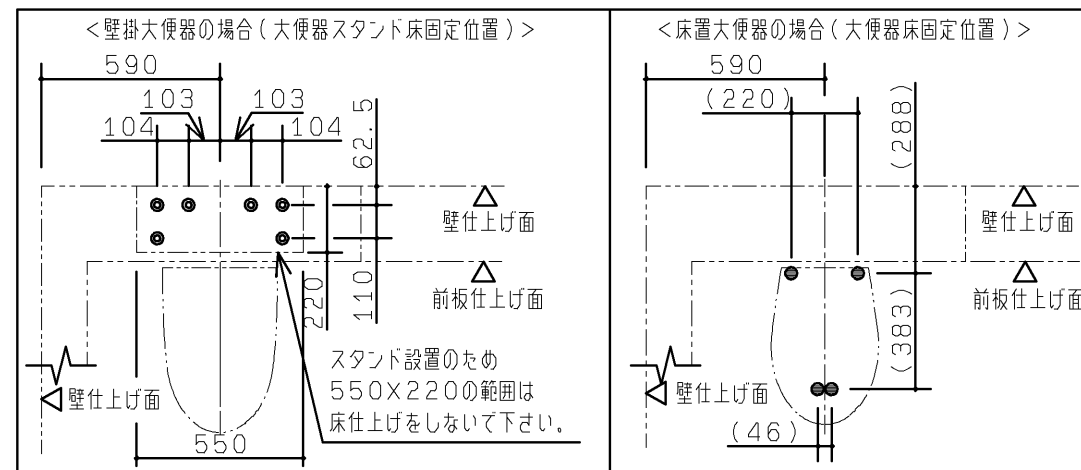
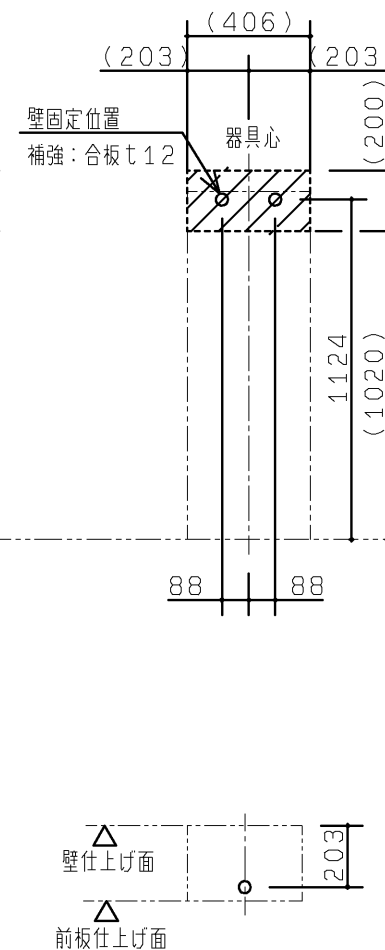


※2本組したLGSスタッドの上下はランナーと溶接固定してください。
注1：壁下地がLGSの場合、耐水合板t12を2枚
またはt24を1枚貼りしてください。

汚物流し部・幼児用小便器部

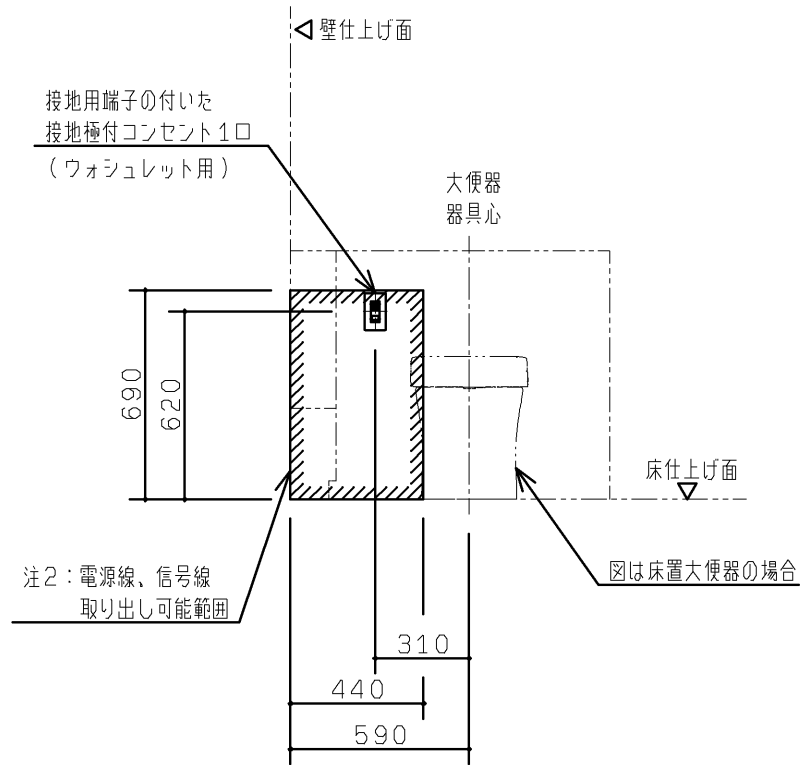


ベビーチェア・ボード部

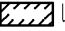


TOTO		第三角法	単位 mm	名称	コンパクト多機能トイレバック 事前施工情報 (左勝手)
製図 小 埜	検図 高 埜	結 城	日付 17. 12. 15	尺度 1:25	品番 UAD***L*****
備考				図番	K-UAD=L

大便器部

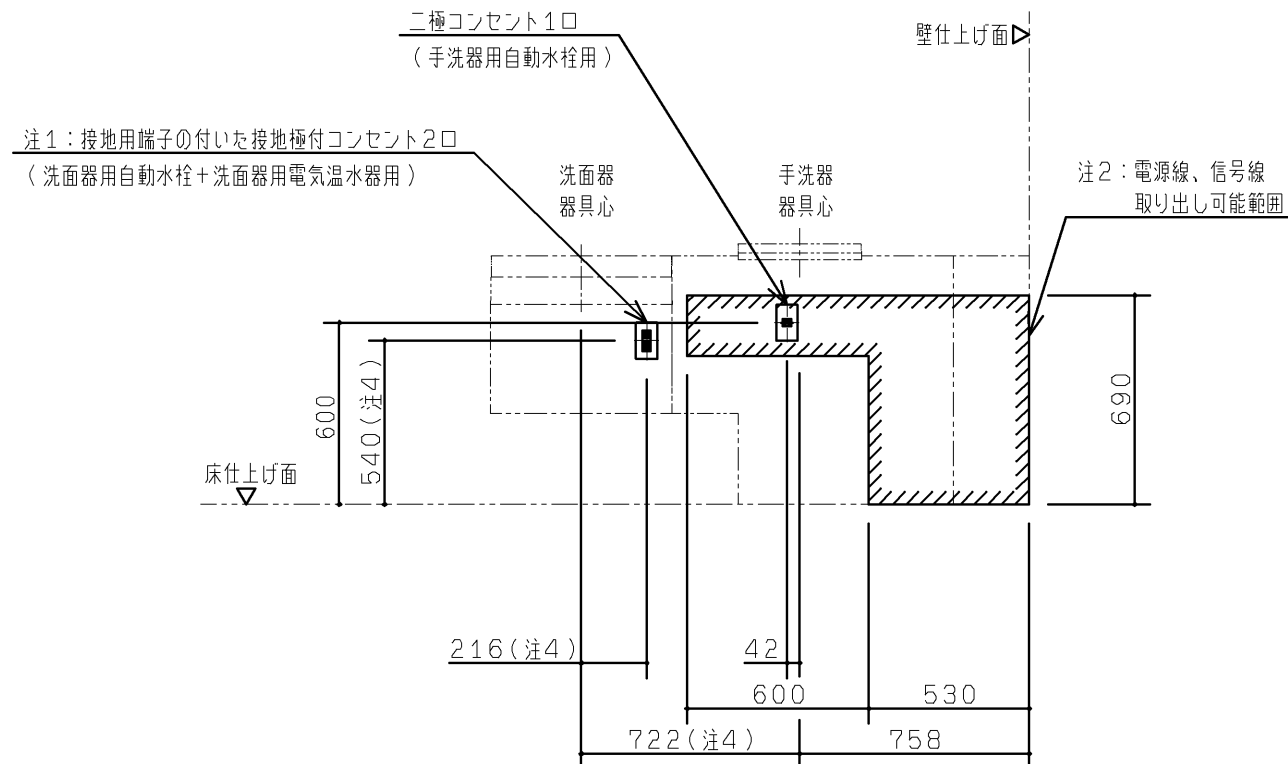


注：各製品の消費電力を確認の上、電気工事を行ってください。部材は現場手配となります。
注：内蔵器具・フレームと干渉するため、必ず埋込コンセントを準備してください。(露出コンセントは設置不可)
注：ベビーチェア・ボード部、幼児用小便器部があるプランの場合、
ベビーチェア・ボード部、幼児用小便器部にはコンセント不要のため図示していません。

注1：電気温水器なしの場合は、二極コンセント1口になります。
注2： は呼び出しボタン用電源線の取り出し可能範囲を示します。
注3：洗面器、手洗器ありの場合を図示しています。
洗面器、手洗器なしを選択した場合はコンセントは不要です。
注4：手洗器なしを選択した場合でも、洗面器部のコンセント位置は手洗器ありの場合と同じです。

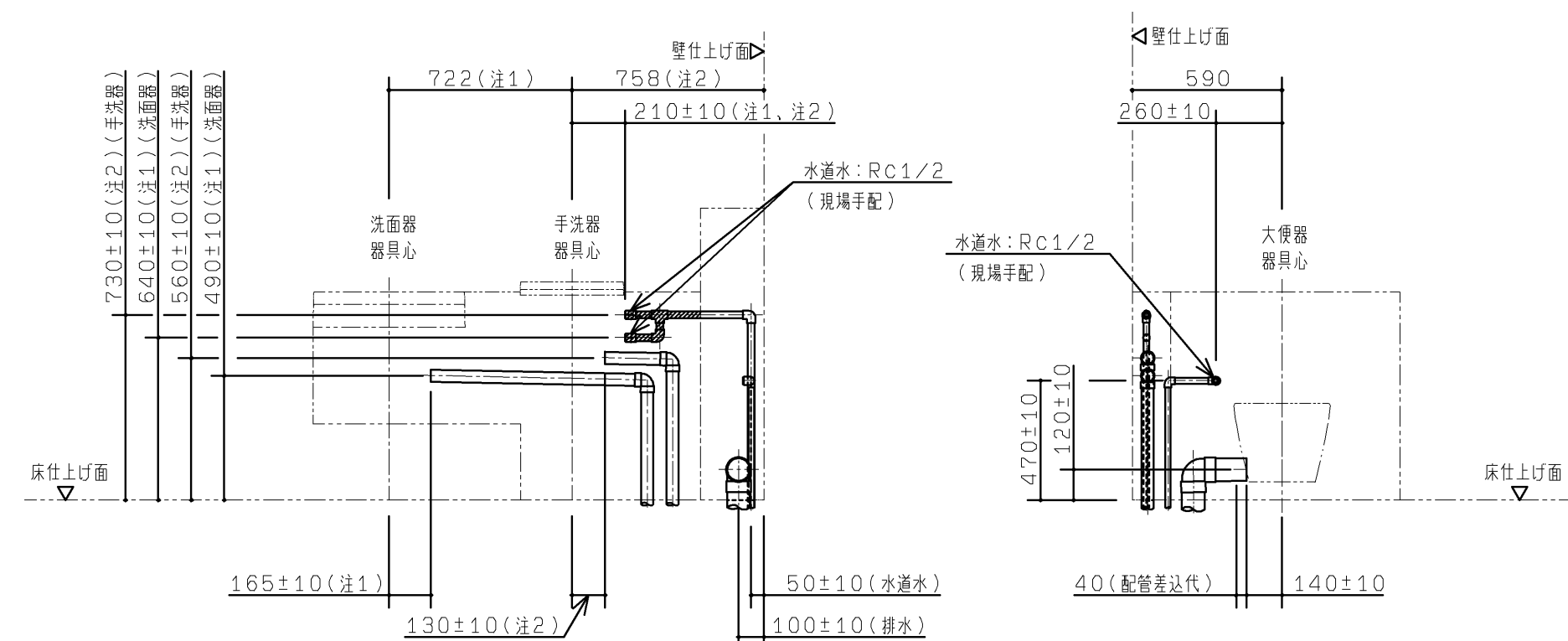
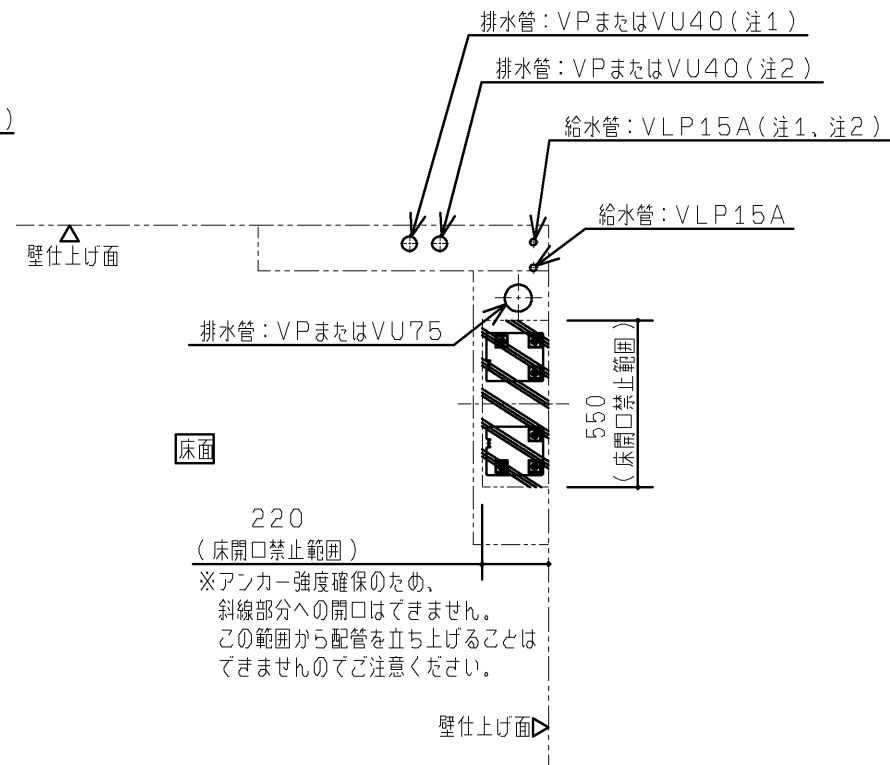
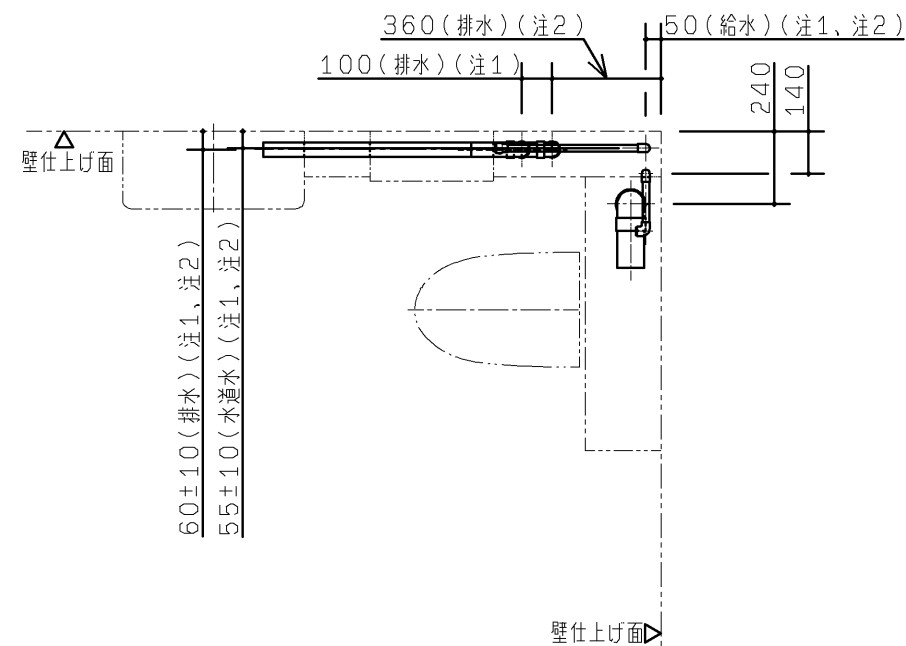
器具種類	電源	定格消費電力	備考
ウォシュレット(アプリコット)	AC100V 50/60Hz	1260W	電源コードの長さ：1.0m
ウォシュレット(PS)		410W	
洗面器用電気温水器	AC100V 50/60Hz	505W	電源コードの長さ：1.0m、アース線の長さ：1.0m
手洗器用自動水栓	AC100V 50/60Hz	常時0.4W 作動時0.6W	電源コードの長さ：0.75m
洗面器用自動水栓	AC100V 50/60Hz	常時0.4W 作動時0.6W	電源コードの長さ：0.75m

操作系部・洗面器部(注3)



TOTO		第三角法	単位 mm	名称	コンパクト多機能トイレパック 事前施工情報 (左勝手/汚物流しなし)
製図 小 埜	検図 高 埜 結 城	日付 17. 12. 15	尺度 1:25	品番	UAD****L****N****
備考				図番	E-UAD====L====

事前施工情報 (配管立ち上げ位置)



斜線部はパイプホルダー等の設置不可

注: 給水は図に示す位置に末端RC1/2で準備してください

洗面器	手洗器	RC1/2
あり	あり	3ヶ所
あり	-	2ヶ所
-	あり	2ヶ所
-	-	1ヶ所

注: VP75またはVU75排水管は順勾配1/100を、VP40またはVU40排水管は順勾配1/50を確実に確保してください。ライニング内に通気管を通すことができませんので、排水はそれぞれ各個抜きにて準備してください。

注: 末端は必ず異種金属接続用継手を使用してください。

注: 配管は躯体壁などに確実に固定してください。

注: 給水最低必要水圧0.05MPa(流動時)、最高水圧0.75MPa(静止時)

注: 左図と異なる位置から配管を立ち上げる場合は、「配管取り出し可能範囲」を参考にしてください。

また、寸法詳細及び配管の取り回しに関しては、「フレーム詳細図」を参照の上、内蔵器具、フレームと干渉しないよう注意してください。

注: ベビーチェア・ボード部があるプランの場合、ベビーチェア・ボード部には配管立ち上げ不要のため図示していません。

<必ずご確認ください>

注1: 洗面器ありを選択した場合のみ、手洗器の有無によらず、洗面器の設置位置、給排水立ち上げ位置は同じです。
注2: 手洗器ありを選択した場合のみ。


TOTO		第三角法	単位 mm	名称	コンパクト多機能トイレパック 事前施工情報 (左勝手/壁掛け/汚物流しなし/水道水)
製図 小 埜	検図 高 塩 結 城	日付 17. 12. 15	尺度 1:25	品番	UAD*K0/3*L1***N***
備考				図番	H-UAD=K0_3=L1===


生産中止図面

2019/05

◆本図はフレームや内蔵物に配管外形が干渉せずに取り出せる、床面・壁面の範囲を示します。

図に示す範囲以外は配管が取り出せませんので、注意してください。

【給水管】 : 給水管の外形寸法（保温含む）が納まる範囲を示します。

【排水管】 : 排水管の外形寸法が納まる範囲を示します。

※排水管は順勾配を確実に確保してください。

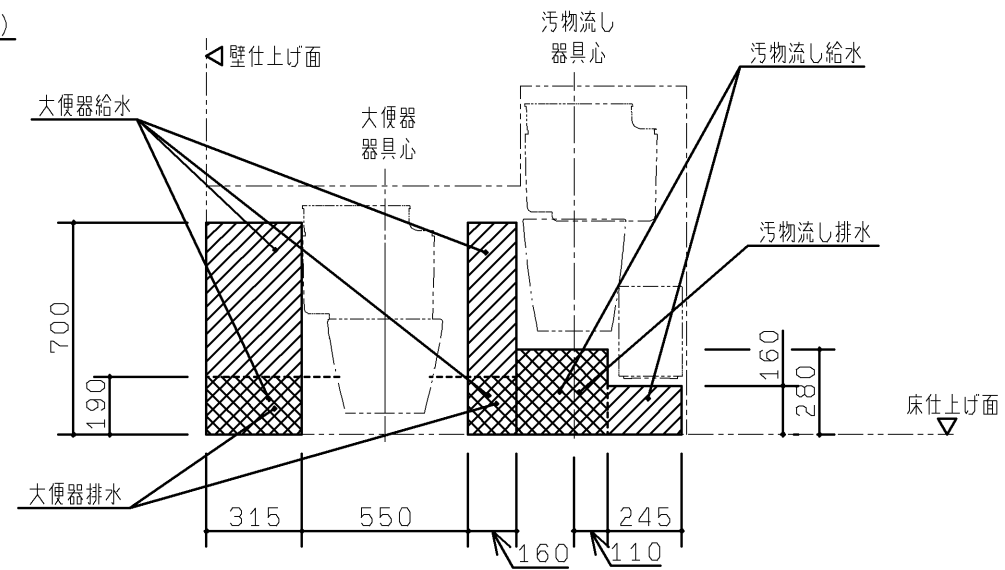
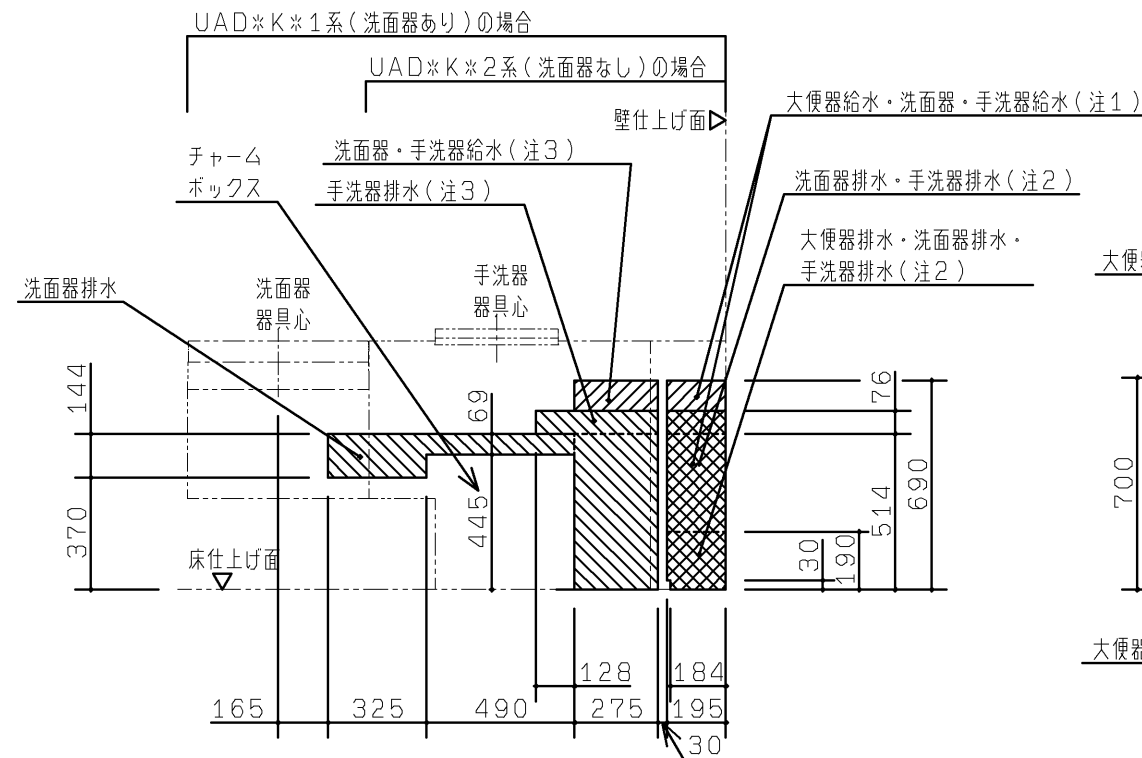
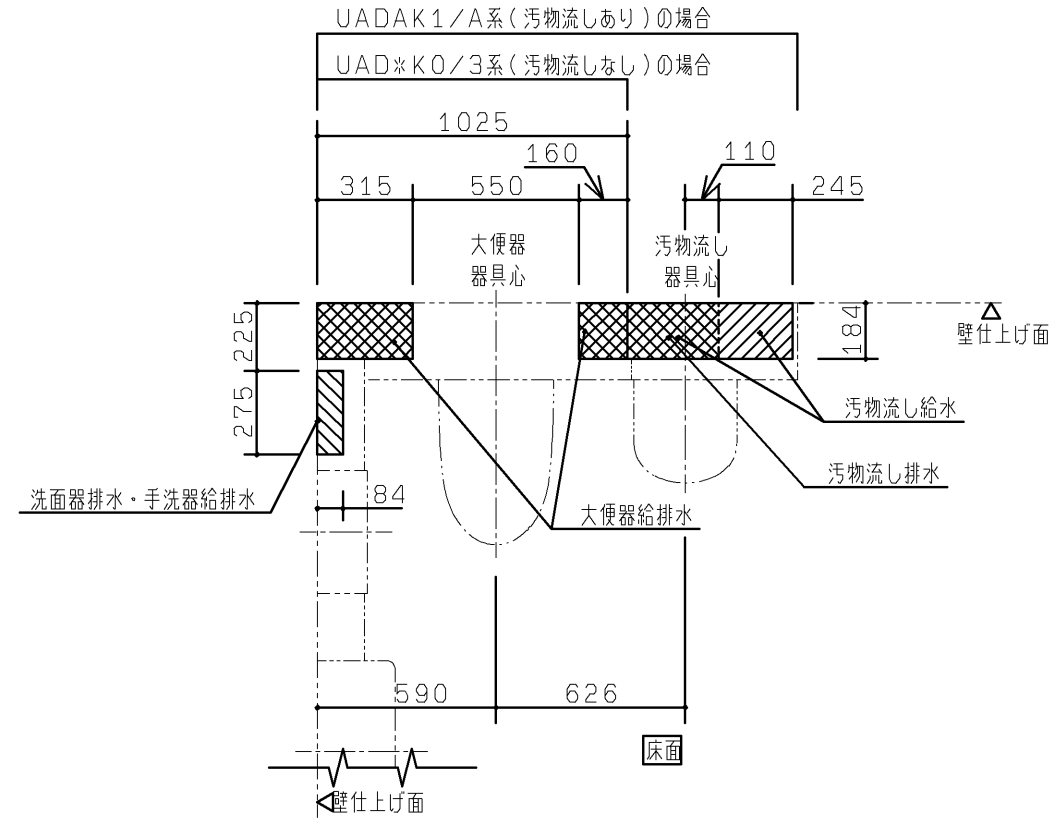
大便器・汚物流し：1/100

洗面器・手洗器：1/50

注1：手洗器なしの場合は、大便器給水範囲になります。

注2：手洗器なしの場合は、大便器排水範囲になります。

注3：手洗器なしの場合は、洗面器給水範囲になります。

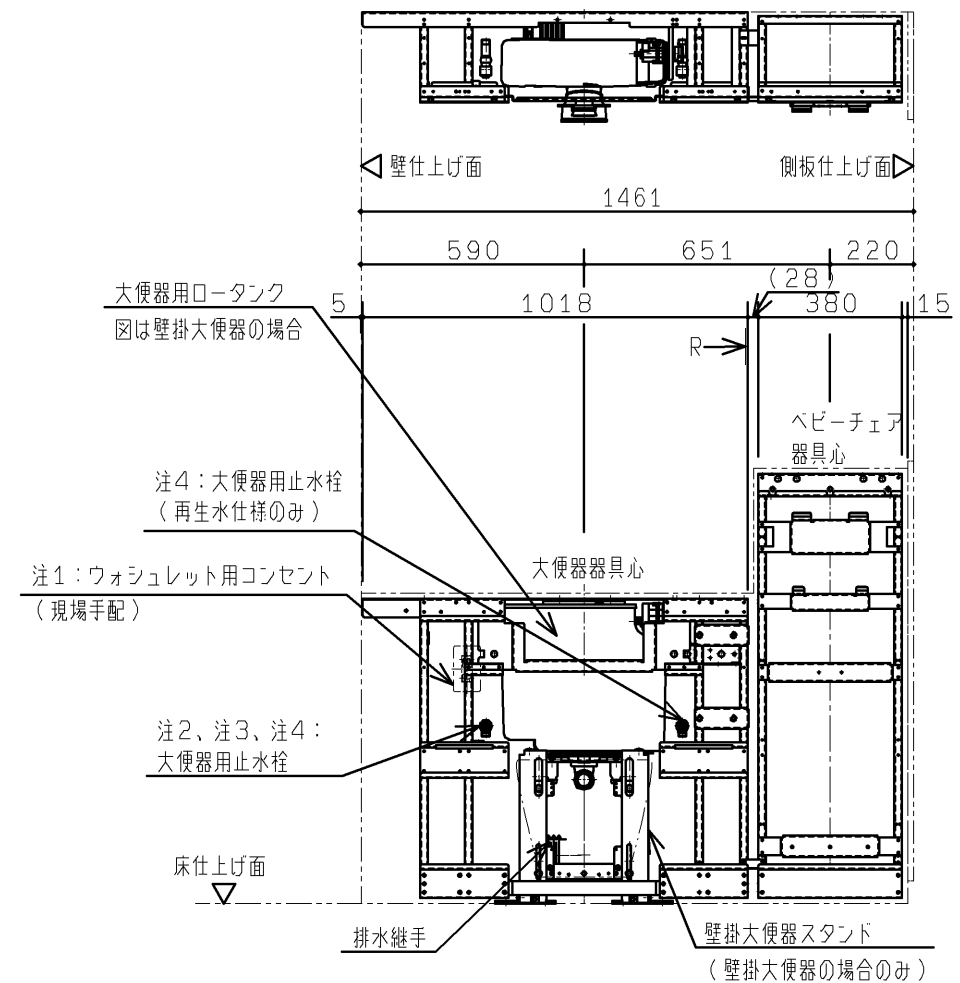
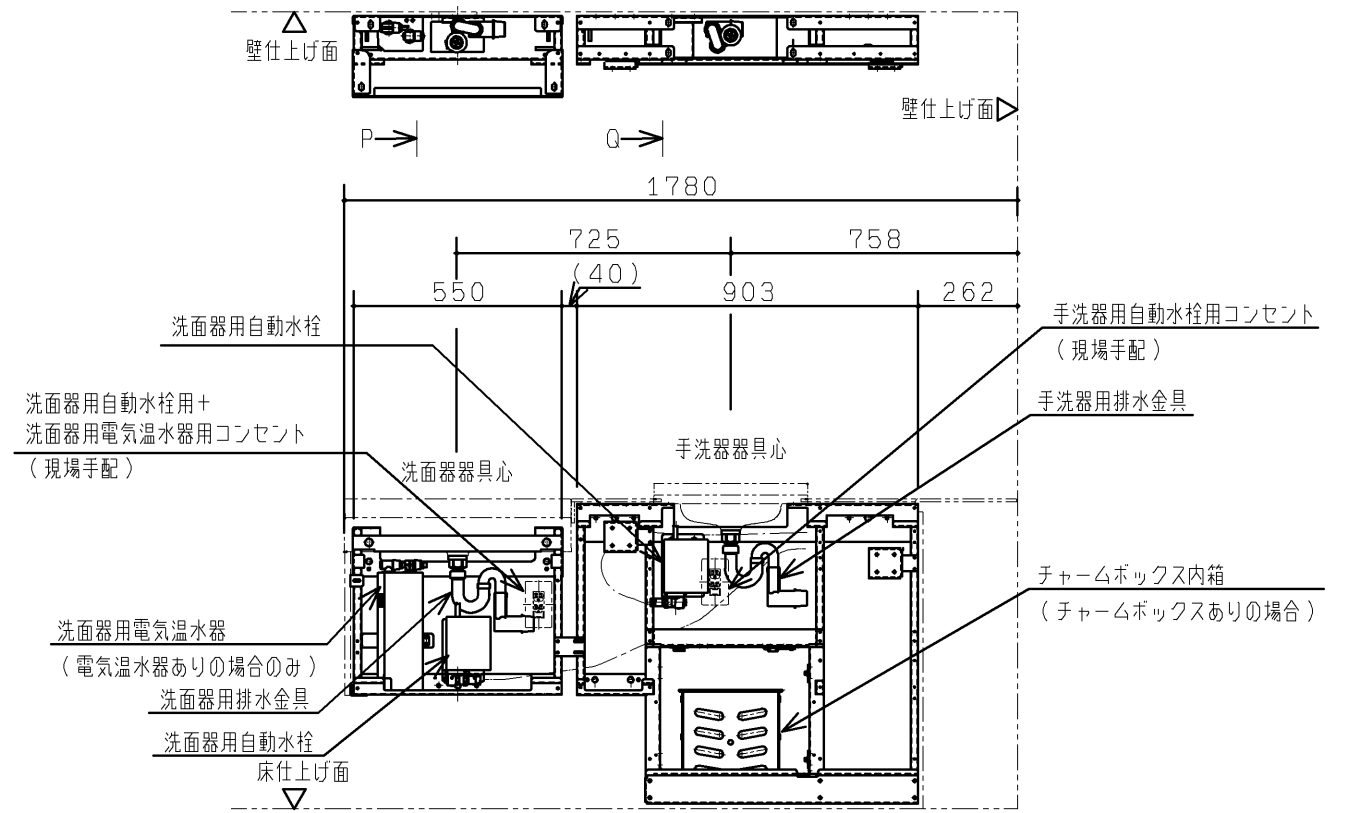
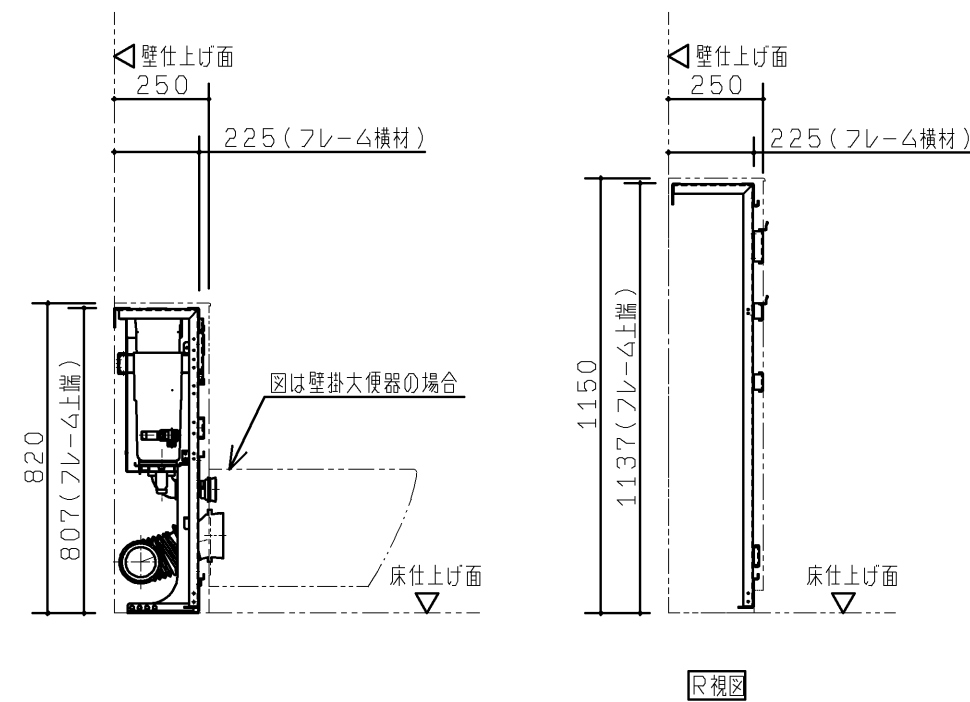
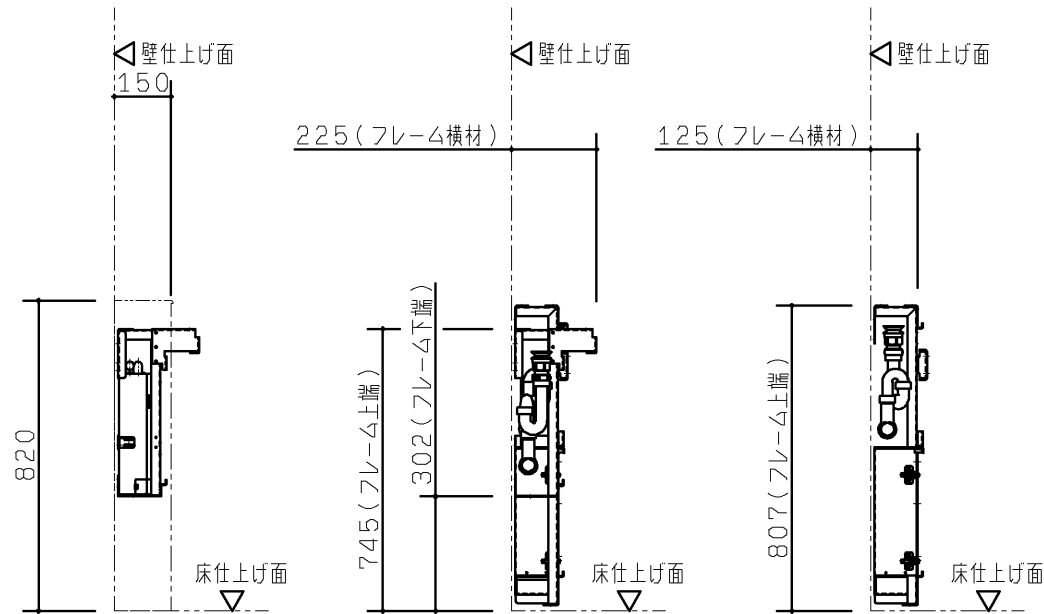


TOTO		第三角法	単位 mm	名称 コンパクト多機能トイレパック 事前施工情報 (左勝手/壁掛け/汚物流しあり)
製図 小 埜	検図 高 埜 結 城	日付 17.12.15	尺度 1:25	品番 UAD*K**L*****
備考				図番 H-UAD=K1=L====

生産中止図面

2019/05

- 注1：詳細は「電気工事」をご確認ください。
 - 注2：ウォシュレット分岐金具が接続されます。
 - 注3：パウチしびん洗浄水栓付背もたれありの場合は、分岐金具が接続されます。
 - 注4：詳細位置は「配管立ち上げ位置」をご確認ください。
- ※洗面器なしの場合、洗面器部ケーシングはありません。



TOTO		第三角法	単位 mm	名称	コンパクト多機能トイレバック フレーム詳細図 (ベビーチェア/左勝手)
製図 荒川	検図 高塩	結城	日付 17.12.15	尺度 1:20	品番 UADB*3*L***N***
備考					図番 T-UADB=3=L===N