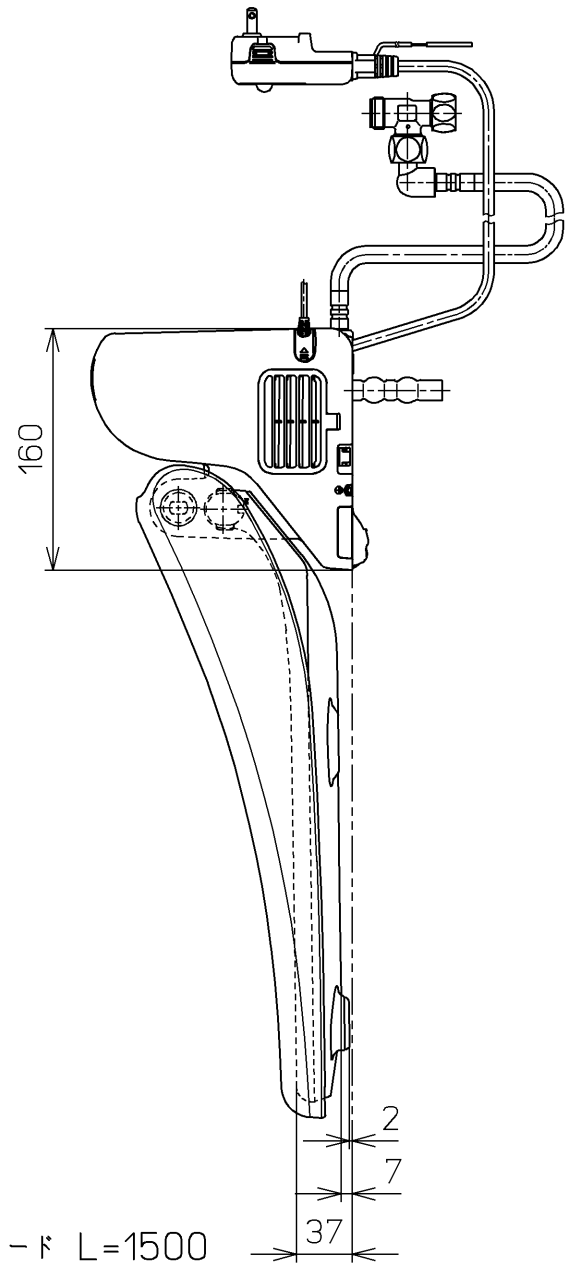
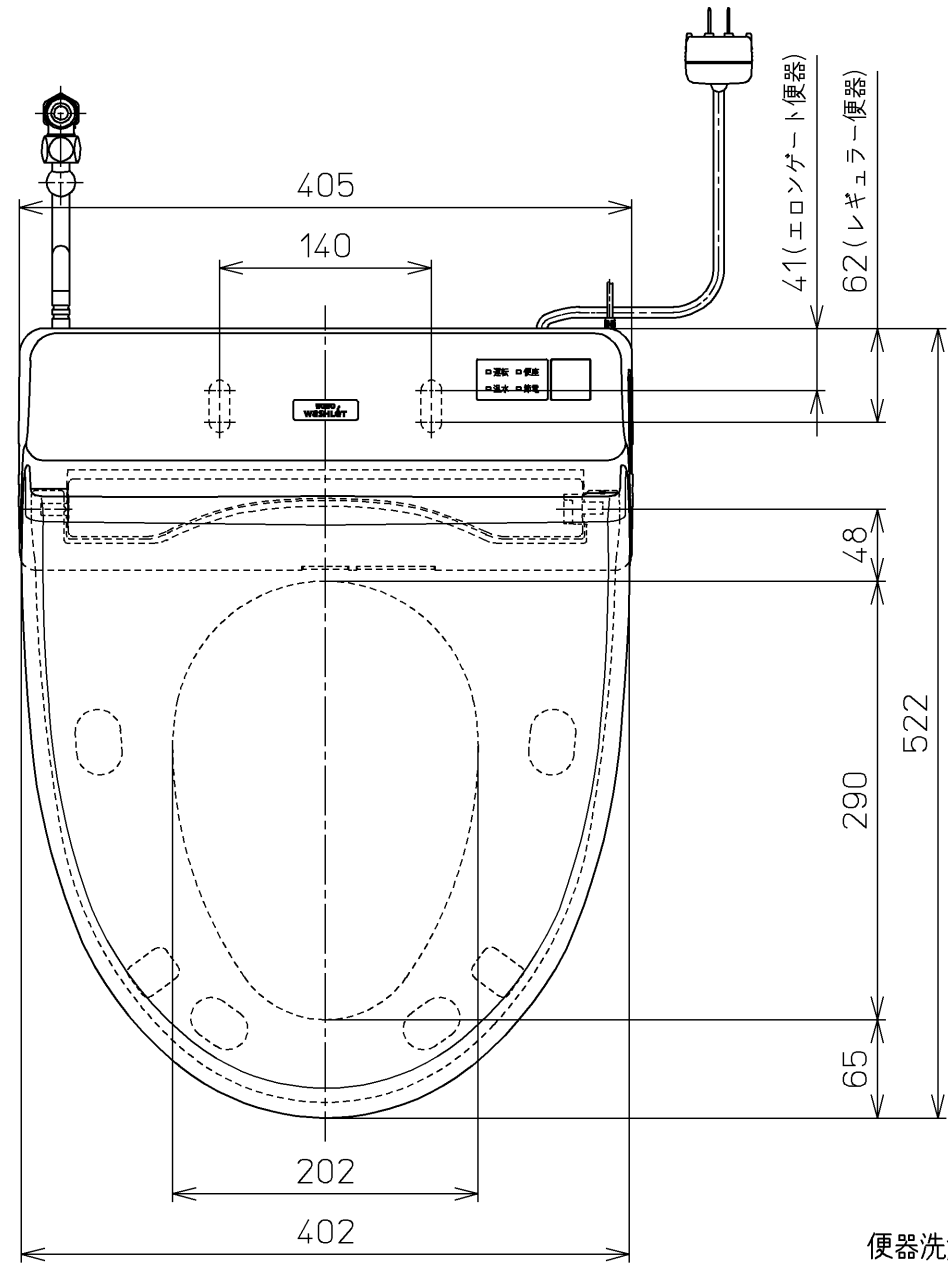
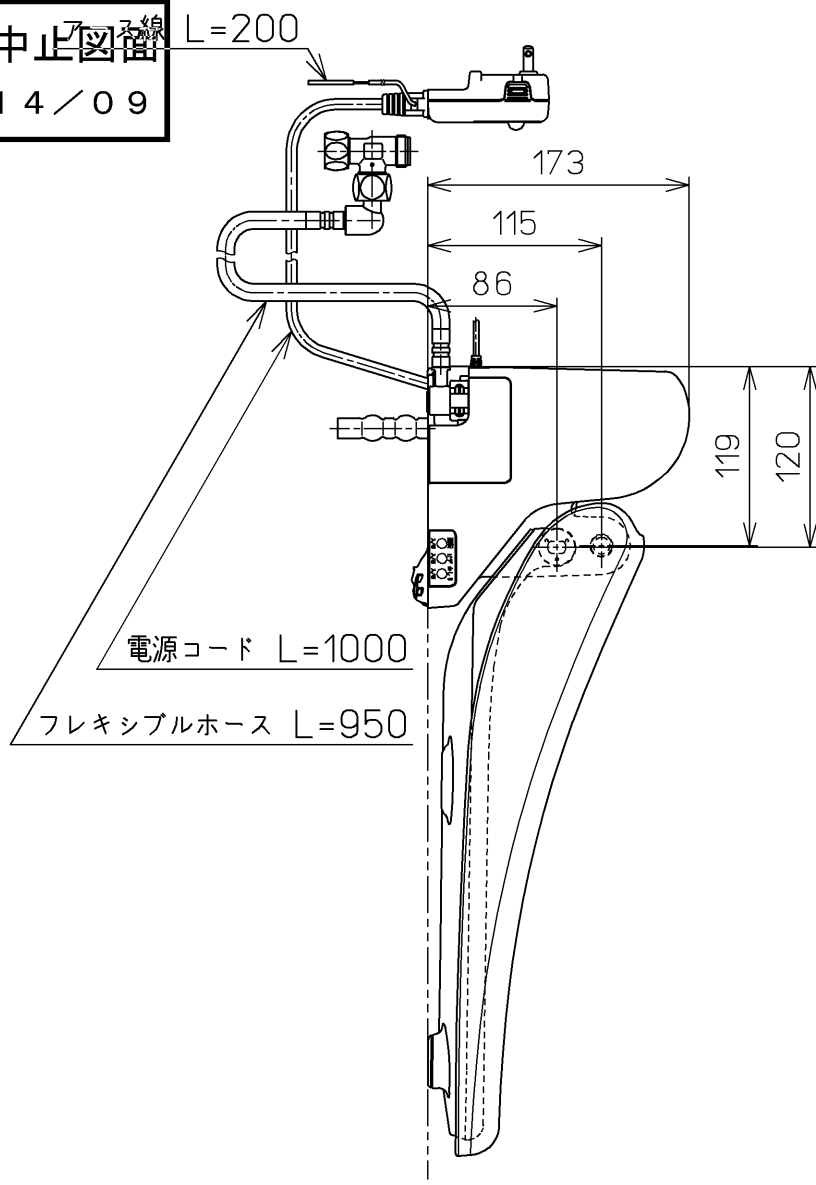
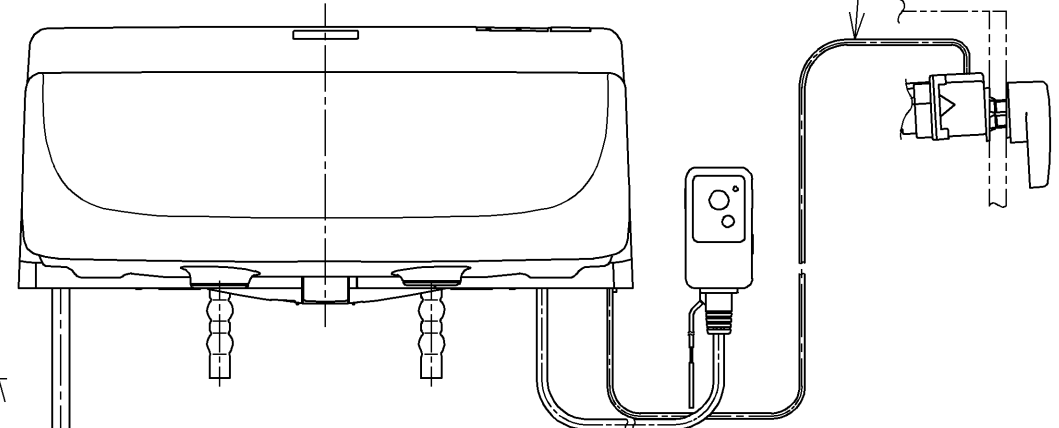
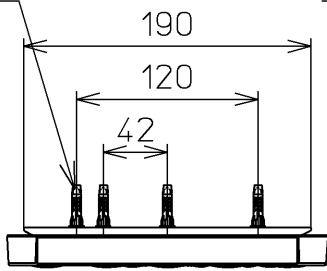


生産中止図番
2014/09

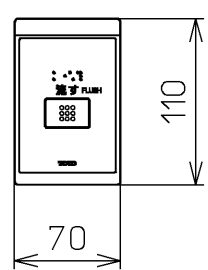
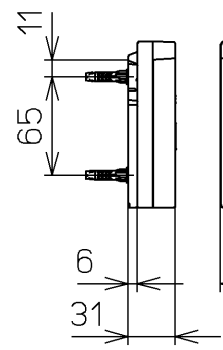
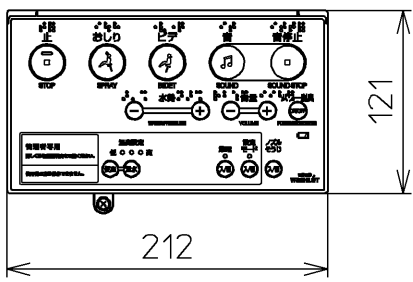
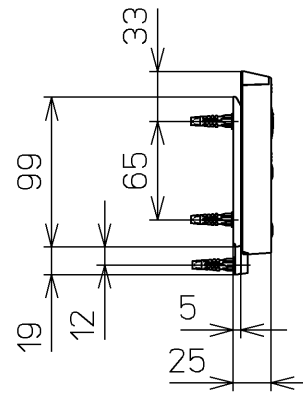


ねじ長 φ4×30(4本)

ねじ長 φ4×30(2本)



便器洗浄コード L=1500



*定格 : AC100V-318W 50/60Hz

TOTO		単位 mm	名称
製図 高藤奈	検図 藤井 二村馨	日付 12-01-10	洗淨脱臭暖房便座
尺度 1 : 5			品番 TCF5502EAP
備考			図番 TCF5502EAP=A0101