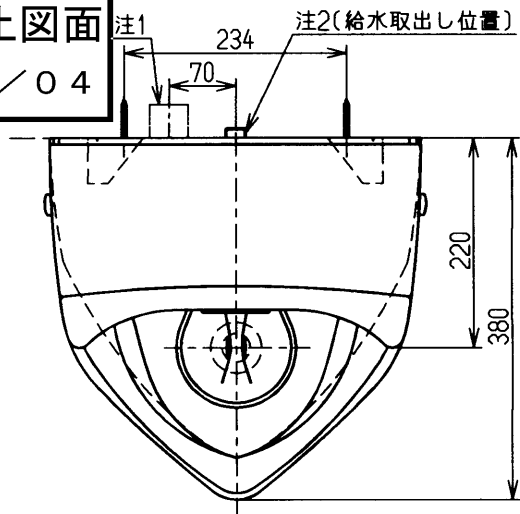


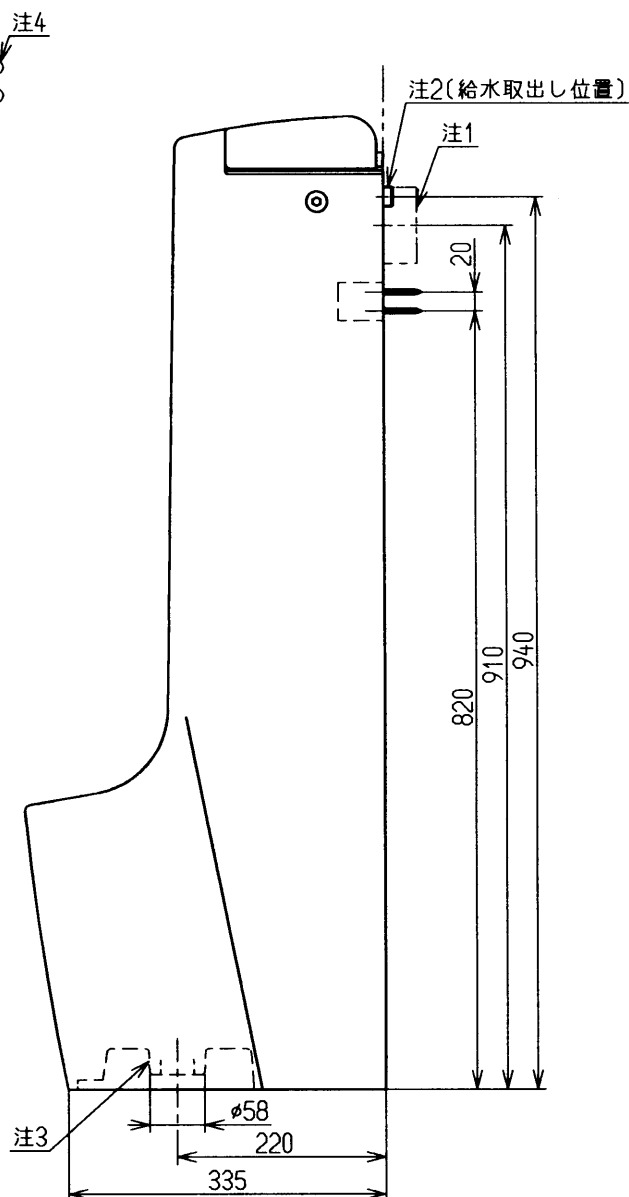
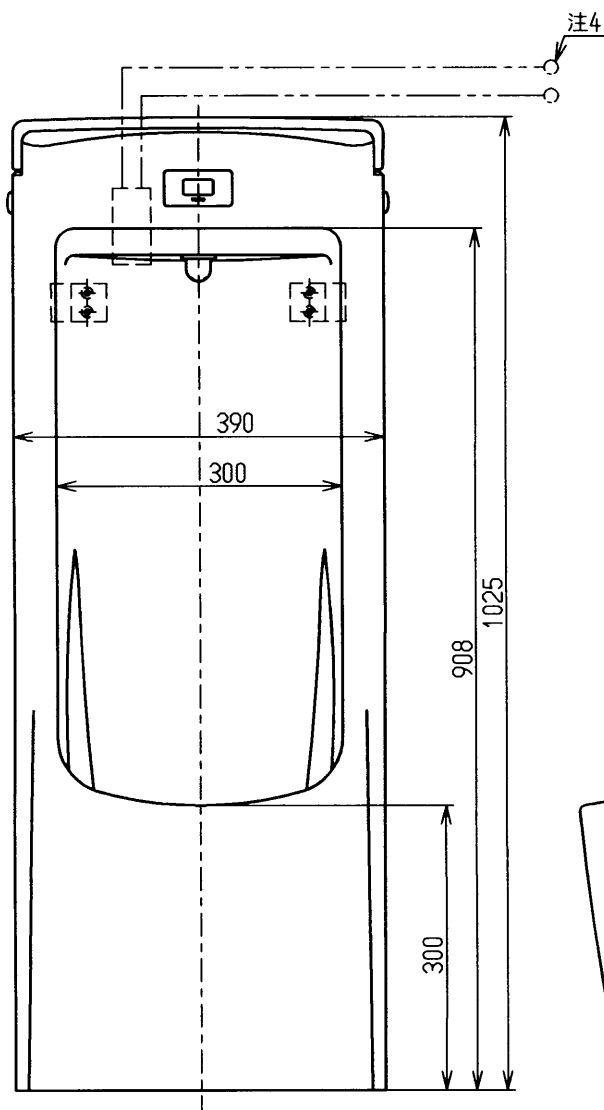
生産中止図面

2003/04



- 注1 : 1個用スイッチボックス(カバーなし)  
(JIS C 8340)(現場手配)
- 注2 : ねじサイズ PJ1/2(JIS B 2061)
- 注3 : 排水フランジはT64SP又はT64SWを使用
- 注4 : 電源AC100V
- 注5 : TEC6と組合わせて使用

- <付属品>
- 着脱トラップ × 1
  - 便器固定座 × 2
  - 丸木ねじφ5.8×50 × 4
  - 丸木ねじφ5.8×80 × 2  
(ゴムスリーブ付)
  - 給水金具 × 1
  - スパナ × 1
  - 六角棒レンチ × 1
  - 洗浄用磁石 × 1



東陶機器株式会社



単位  
mm

名称

US一体形トラップ着脱式床置ストール  
小便器中形 (AC100Vタイプ寒冷地用)

製図

検図

日付

尺度

山田

林(雅)

松(井)

01.08.28

1 : 8

図番

備考

US610CFS