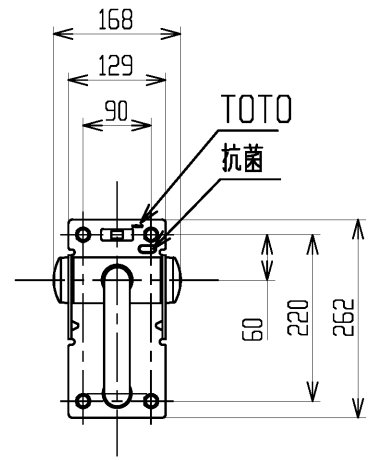
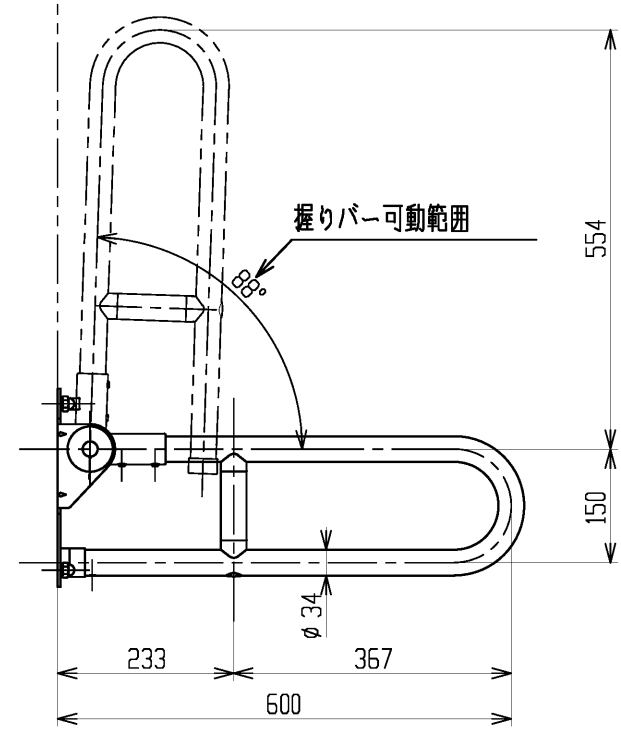
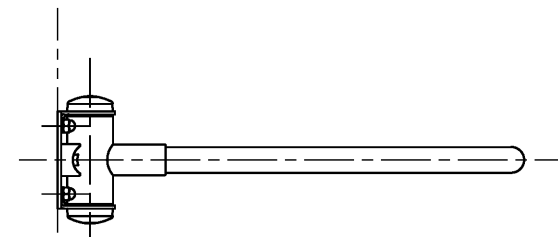


ITEM No.	COLOR	MUNCELL CODE
T112H6R#DB9	ディープブルー	6.7PB1.3/5.1
T112H6R#NW1	ホワイト	
T112H6R#SY	スマイルベージュ	
T112H6R#SC1	パステルアイボリー	3.0Y 8.7/0.9



建築壁材別施工方法
(詳細は、施工説明書、カタログ、設計施工資料集を参照してください)

(単位: mm)

木下地		GL工法
ハンガーボルト固定	取付プレート挟み込み固定	取付プレート埋め込み固定
アンカーボルト固定	取付プレート埋め込み固定	取付プレート挟み込み固定
軽量鉄骨下地		
ボルト固定	メカナット固定	取付プレート溶接固定

腰掛便器用可動手すり (はね上げタイプ)
 手すり取付用のM10の化粧ナット、ばね座金同梱
 手すりを取り付ける際は、施工方法にあった当社指定の固定金具を必ず使用してください
 材質: ステンレスの表面に軟質塩化ビニール樹脂を被覆
 ※「福祉用具-固定形手すり (JIS T9282)」を満たしています

TOTO		単位	mm	名称	はね上げ手すり
製図	検図	日付	尺度	品番	T112H6R
四元 (健)	田村 (浩) 田村 (浩)	2025-09-26	1:10	図番	T112H6R=SA00.001.00
備考				防汚コーティング・抗菌仕様	