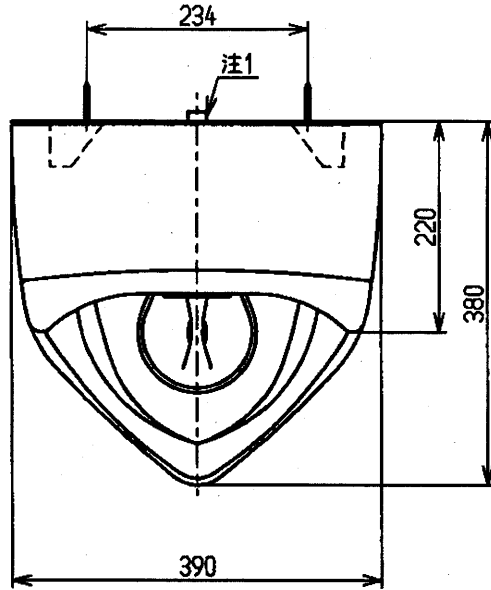


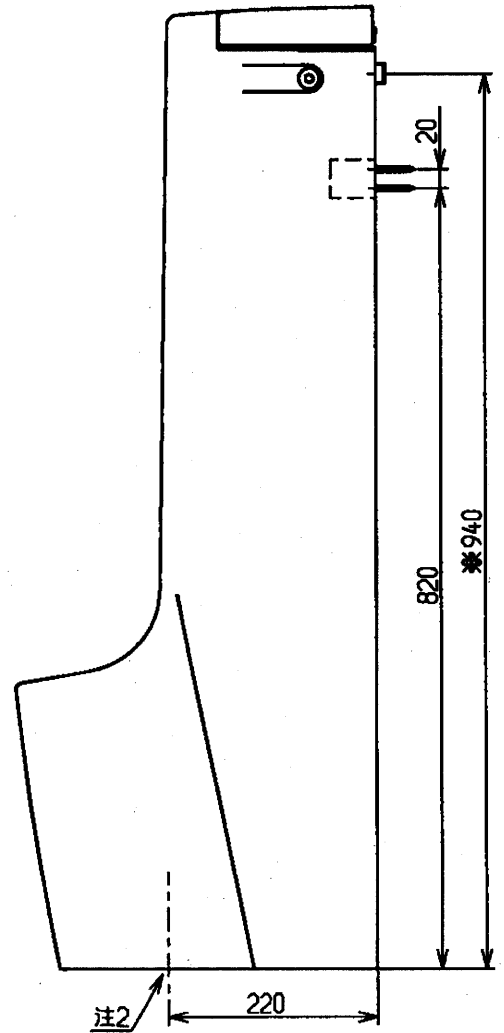
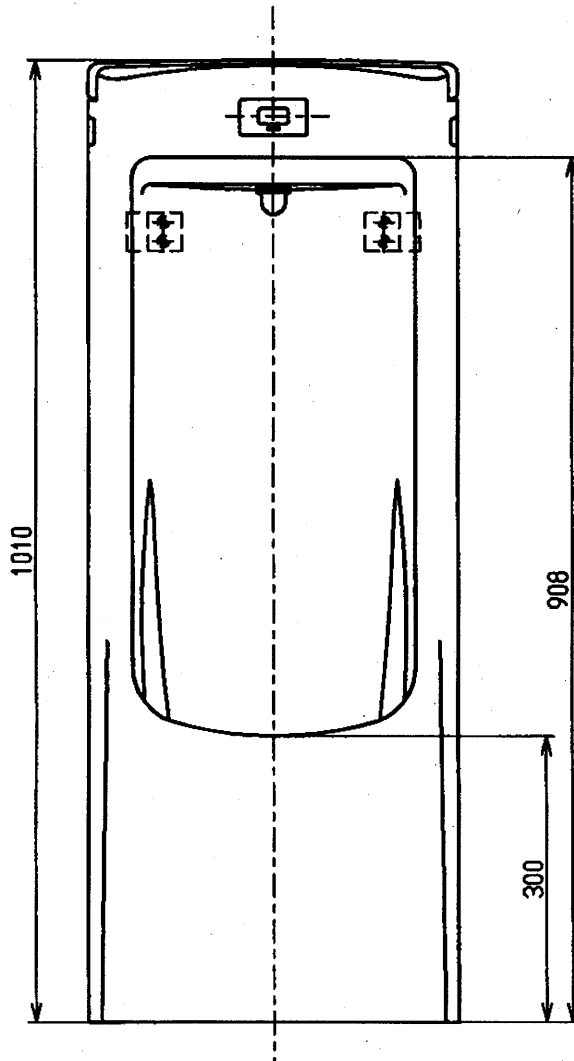
生産中止図面

2004/04

注1:ねじサイズ PJ1/2(JIS B 2061)
 注2:排水ソケットはT64SP又はT64SWを使用
 注3:※印は給水管取出し位置を示します



	名称	数量
同梱 工具	スパナ	1
	六角棒レンチ	1
	洗浄用磁石	1
	着脱トラップ	1
付属 品	便器固定座	2
	丸木ねじφ5.8×50	4
	丸木ねじφ5.8×80 (ゴムスリーブ付)	2
	アルカリ乾電池単3	4
	給水金具	1



東陶機器株式会社			単位 mm	名称
製図 橋口	検図 西本	日付 99.11.05	尺度 1:8	US一体形トラップ着脱式床置ストール 小便器中形(アルカリ乾電池タイプ)
備考				図番 US610CK