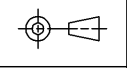
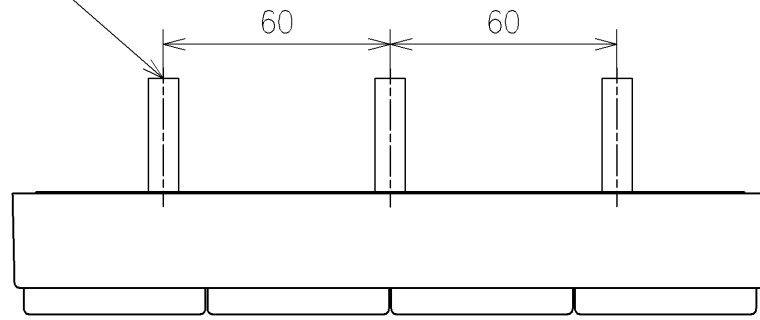
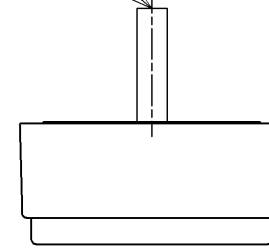


TOTO			単位 mm	名称 ウォシュレットPS
製図 中野正	検図 矢野健	日付 21-05-31	尺度 1:5	品番 TCF5564AU
備考 PS2AF 洗浄脱臭暖房便座 擬音装置付き				図番/ビジョン -
A3		ページNo .	1/1	(改)

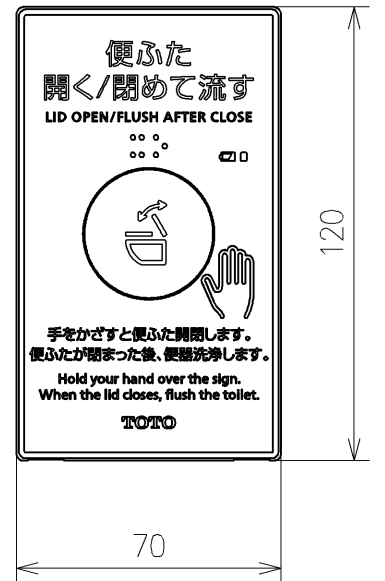
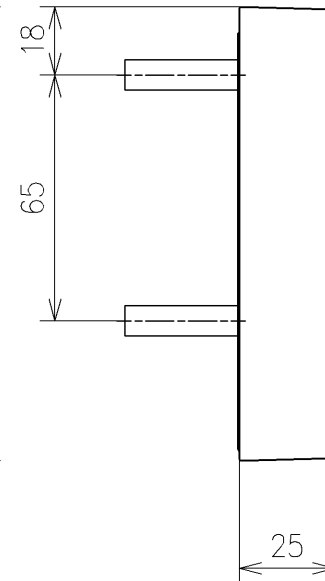
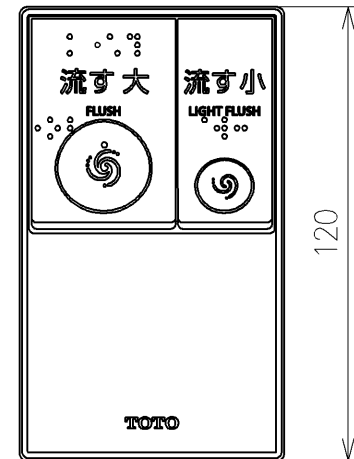
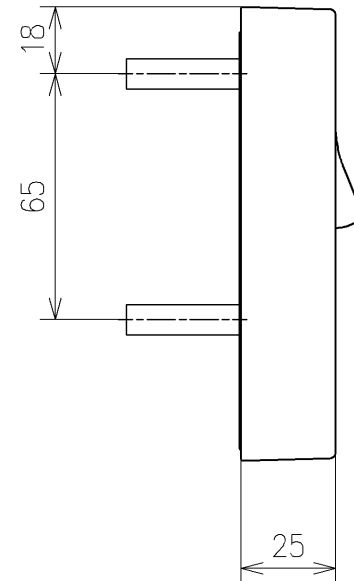
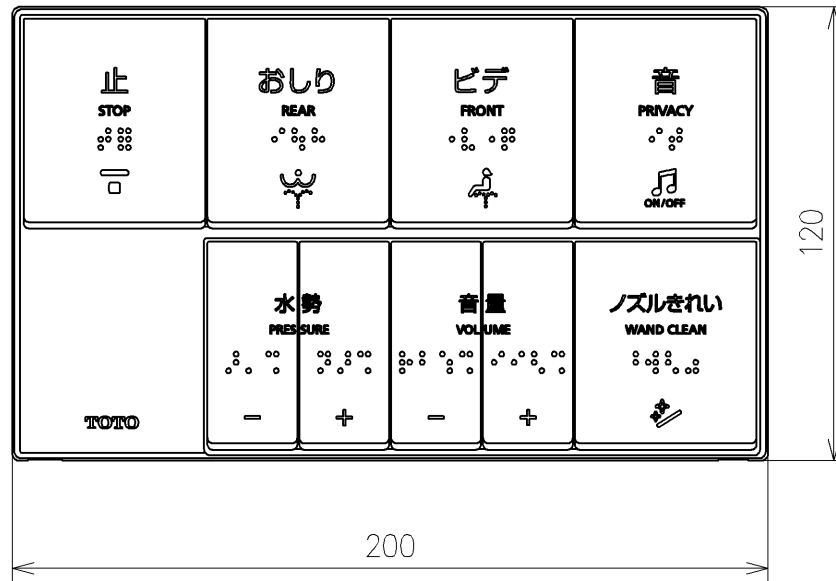
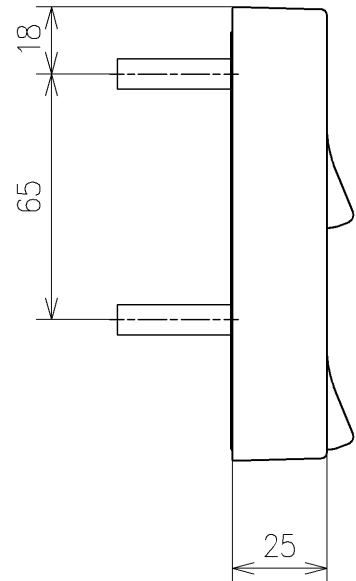
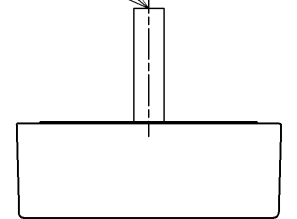
アンカープラグ (3本)
ねじ長 φ4×30 (3本)



アンカープラグ (2本)
ねじ長 φ4×30 (2本)



アンカープラグ (2本)
ねじ長 φ4×30 (2本)



リモコン詳細図

TOTO			単位 mm	名称 ウォシュレットPS
製図 中野正	検図 矢野健 川俣淳	日付 21-05-31	尺度 1:2	品番 TCF5564AU
備考				図番/ビジョン -
A3		ページNo .	1/1	(改)