

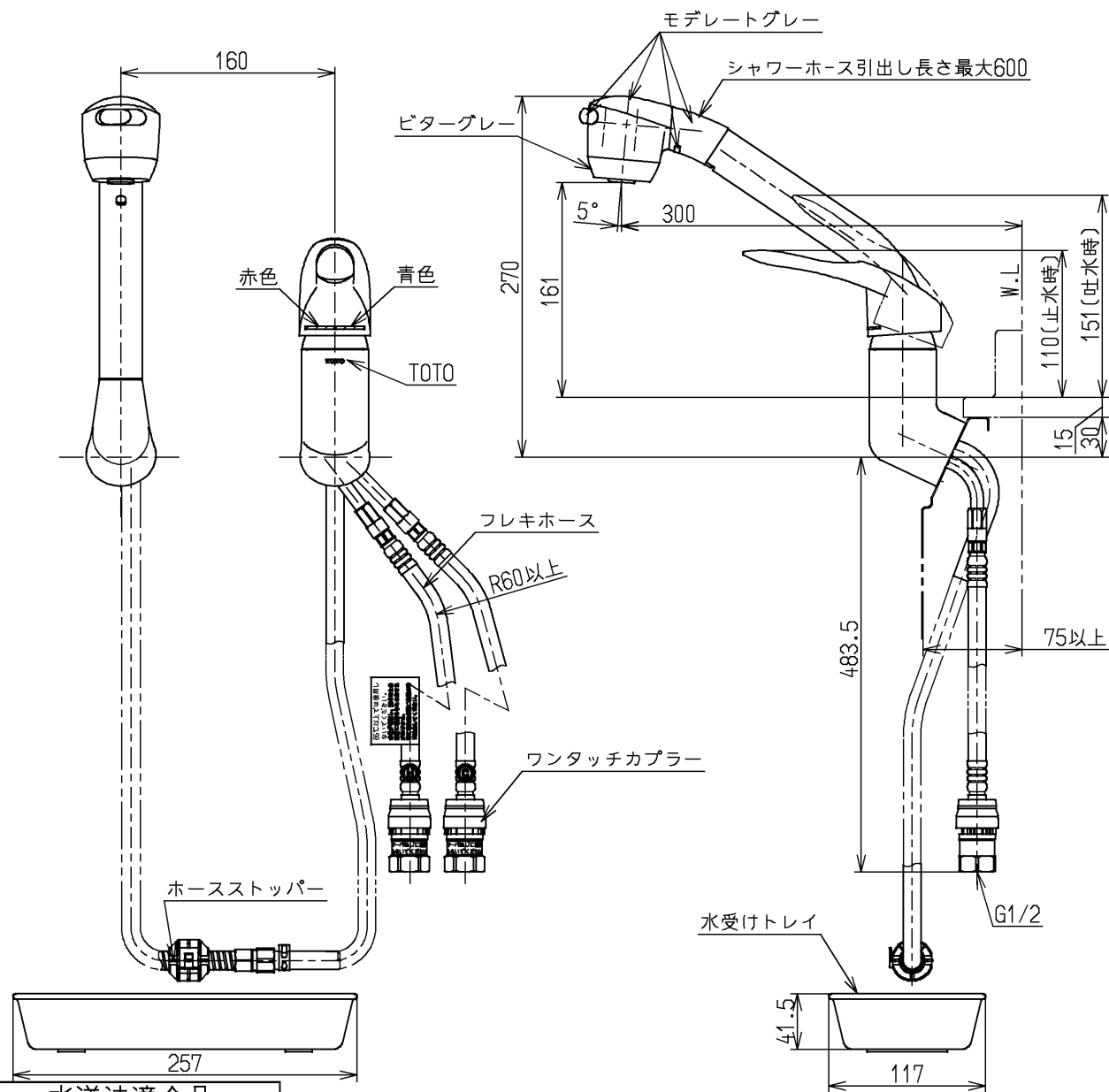
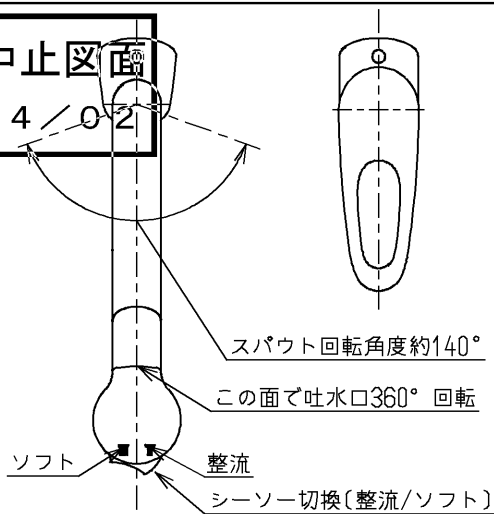
区分

B

生産中止図面

2004/02

ウォーターハンマー低減機構内蔵
給湯温度は最高85℃までお使いください



TOTO			単位 mm	名称 台付シングル13 (シャワー・スプレー) (台所) (JIS)
製図 山東	検図 永延	日付 酒和 03.05.01	尺度 1:5	図番
備考 逆止弁付				TK51R