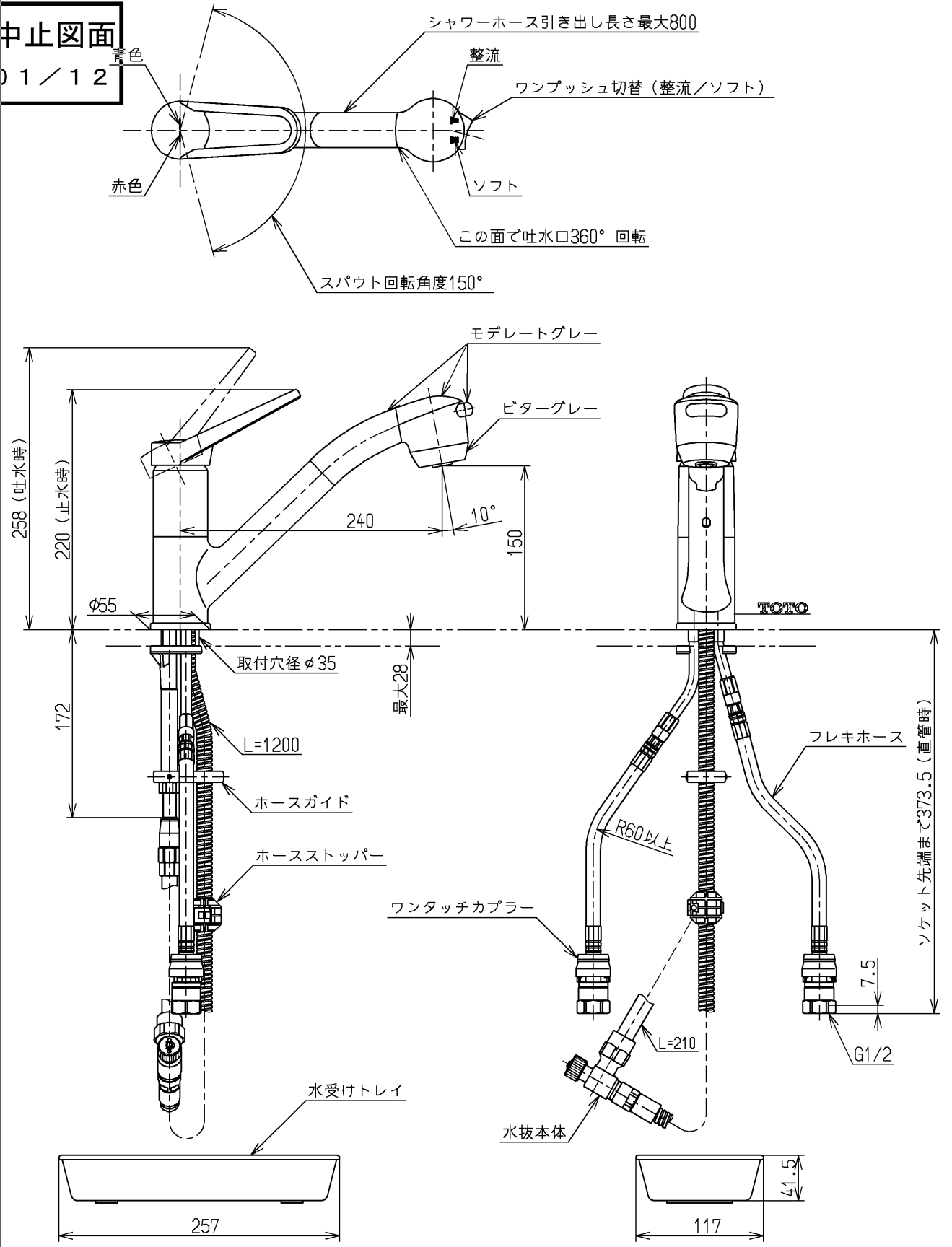


生産中止図面
2001/12



ウォーターハンマー低減機構内蔵

TOTO			単位 mm	名称 台付シングル13 (シャワー・スプレー・逆止弁無・寒) (台所) (JIS)
製図 吉田	検図 松尾	日付 酒和 01.12.28	尺度 1:5	図番
備考 逆止弁付				TKJ32UBGRKX