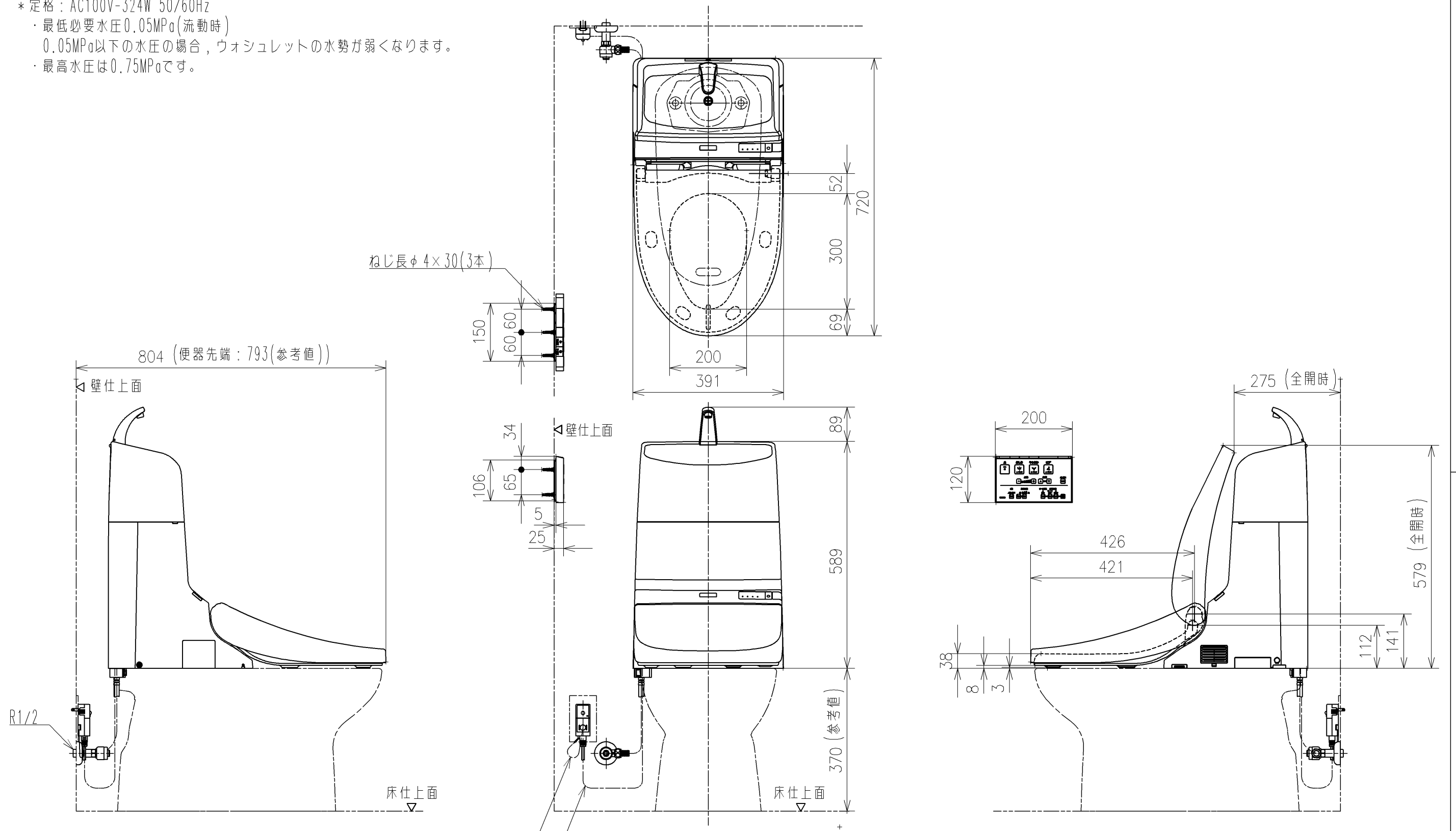
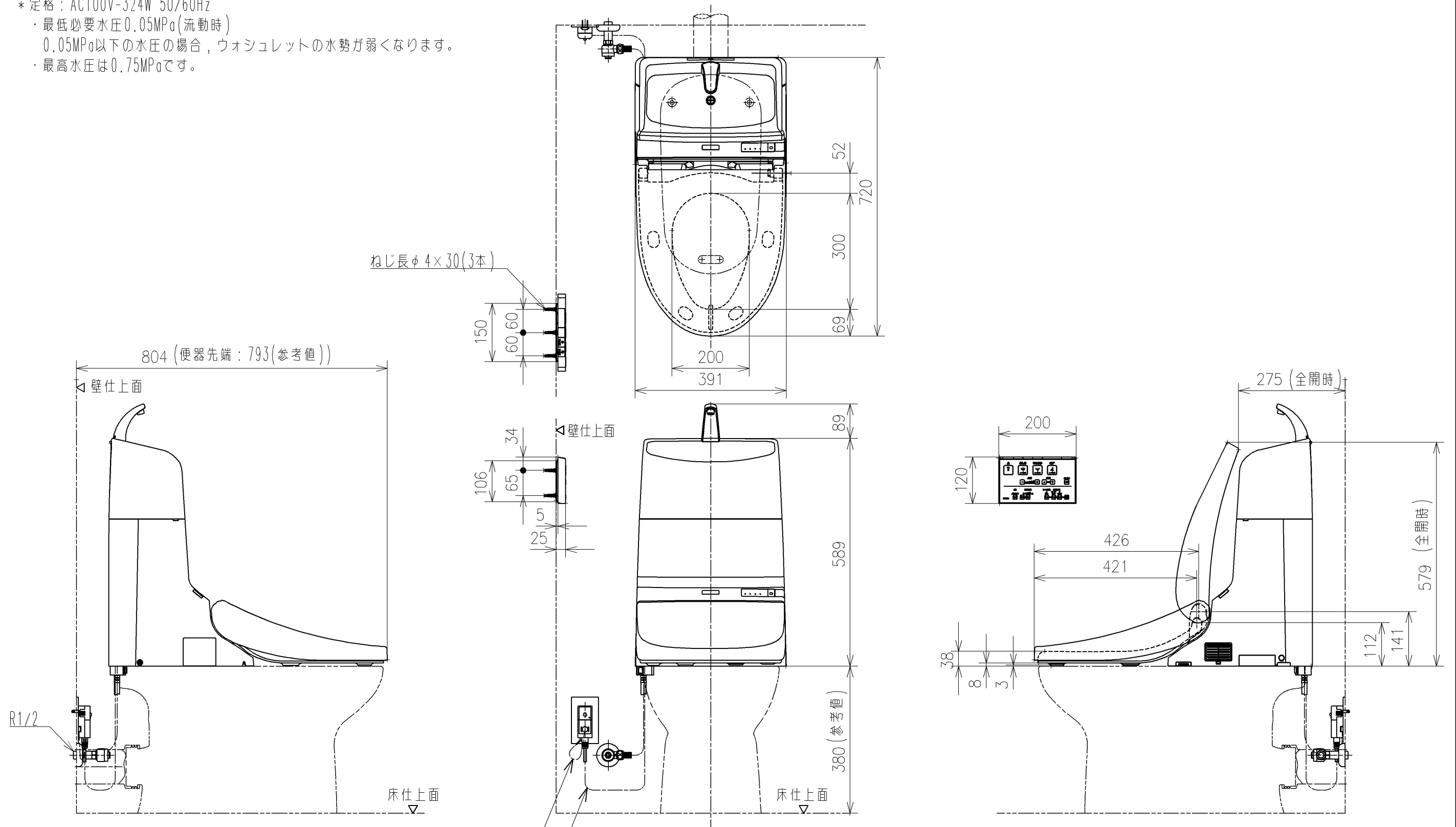


- * 定格：AC100V-324W 50/60Hz
- ・ 最低必要水圧0.05MPa(流動時)
- 0.05MPa以下の水圧の場合，ウォシュレットの水勢が弱くなります。
- ・ 最高水圧は0.75MPaです。



TOTO		単位 mm	名称
製図 梶川幸	検図 渡邊淳	日付 20-01-14	ウォシュレット一体形取替機能部
備考 CS86B			品番 TCF973
			図番/バージョン -
			ページNo . 1/1 (改)

- * 定格：AC100V-324W 50/60Hz
- ・ 最低必要水圧0.05MPa(流動時)
- 0.05MPa以下の水圧の場合、ウォシュレットの水勢が弱くなります。
- ・ 最高水圧は0.75MPaです。



TOTO		単位	mm	名称
製図	検図	日付	尺度	ウォシュレット一体形取替機能部
梶川幸	渡邊淳	20-01-14	1:10	品番
備考				TCF973
CS86BP				図番/ビジョン
				-