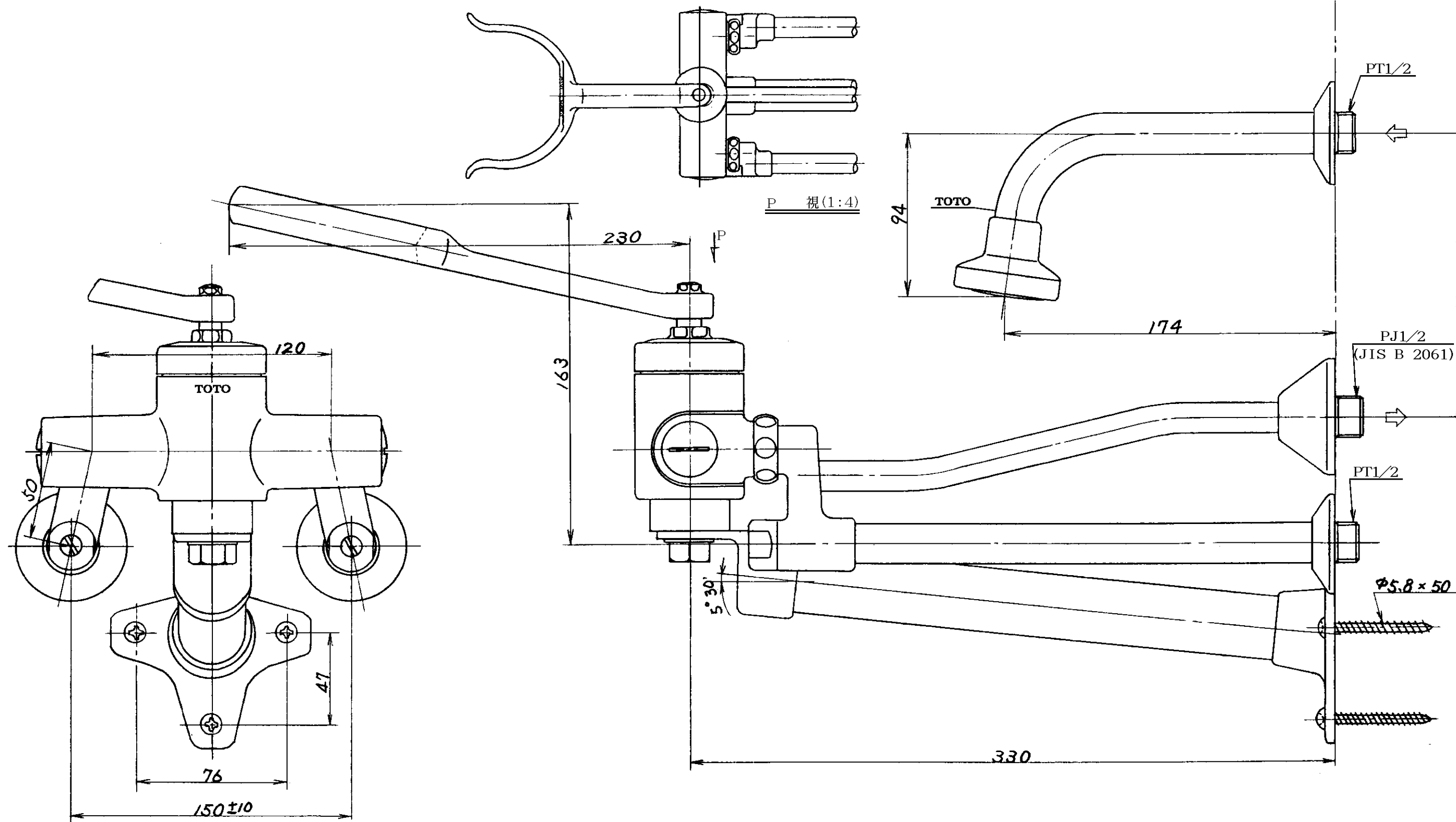


生産中止図面

1998/03



東陶機器株式会社		第三角法	単位 mm	名称 ミキシングシャワー金具 (レバー式)
製図 岩田	検図 福谷	日付 63.4.1	尺度 (1:4) 1:2	品番 TL24N
備考				