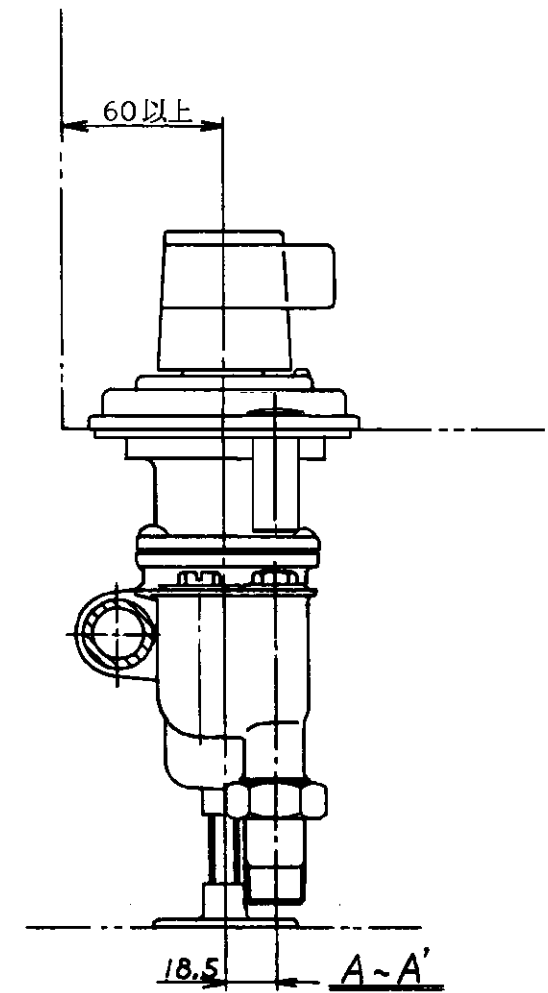
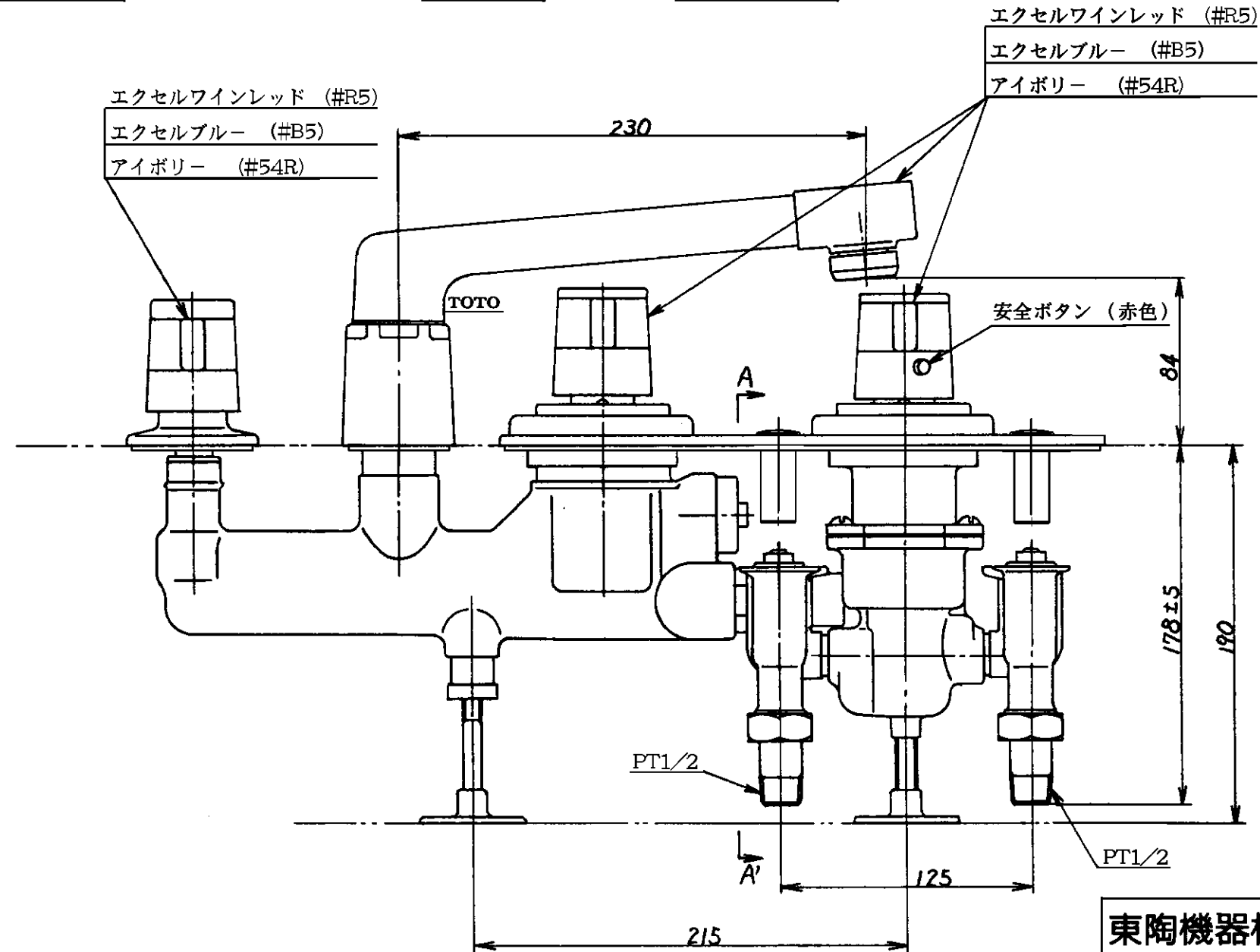
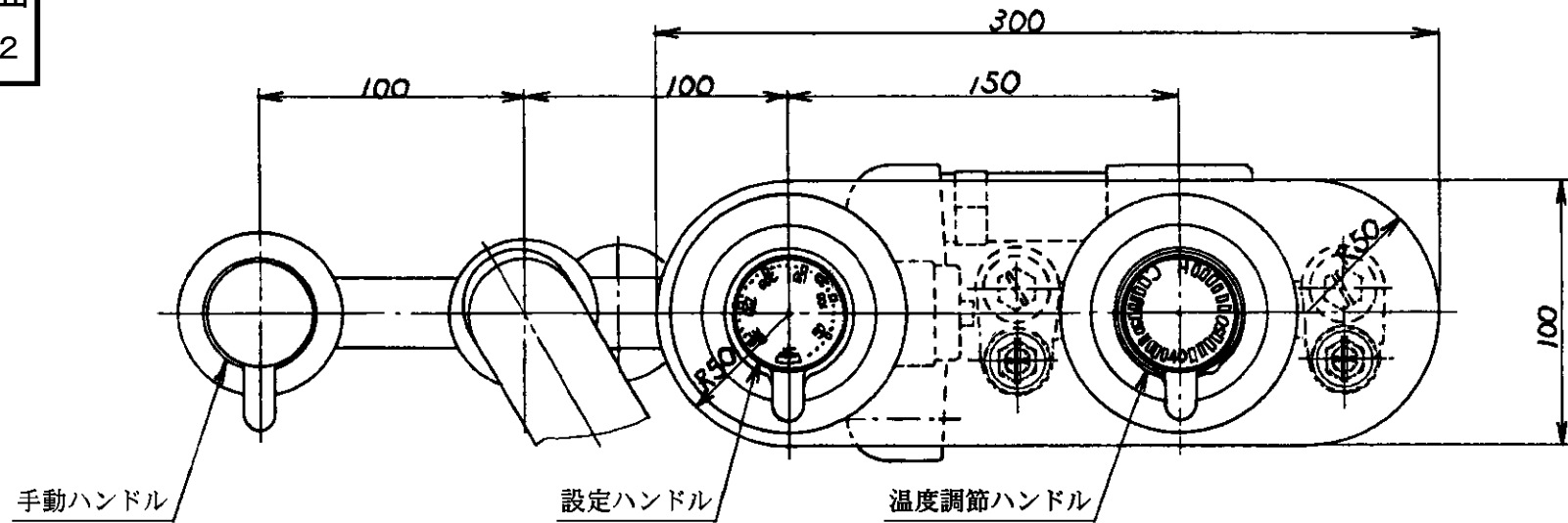


生産中止図面

1998/02



東陶機器株式会社		第三角法	単位 mm	名称 サーモスタット混合栓 (埋込・定量止水型)
製図 岩田	検図 福谷	日付 63.4.1	尺度 フリー	品番
備考 逆止弁付				TB641RS