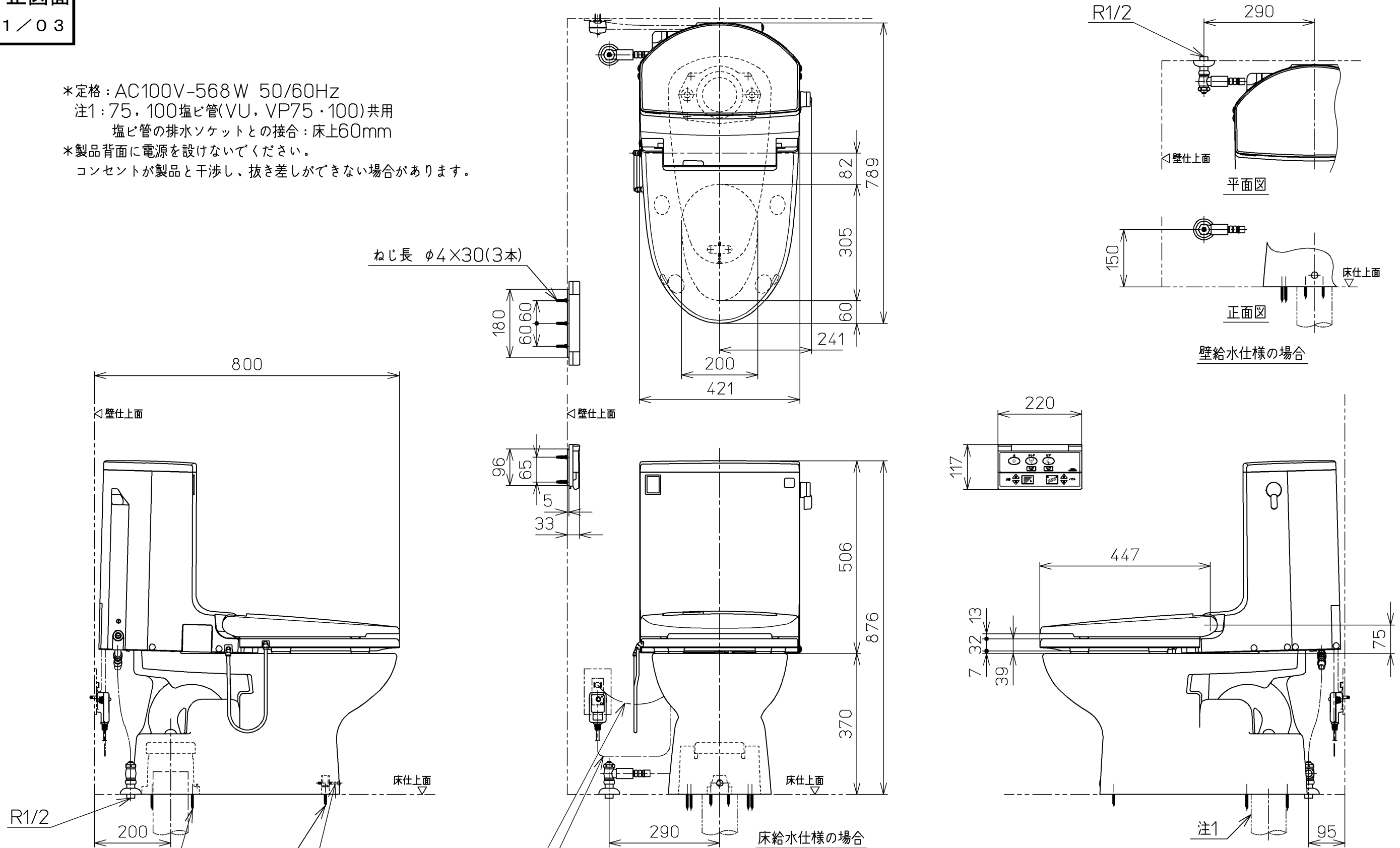


生産中止図面

2011/03

\*定格：AC100V-568W 50/60Hz  
 注1：75，100塩ビ管(VU，VP75・100)共用  
 塩ビ管の排水ソケットとの接合：床上60mm  
 \*製品背面に電源を設けないでください。  
 コンセントが製品と干渉し、抜き差しができない場合があります。



|                              |                  |                |                        |
|------------------------------|------------------|----------------|------------------------|
| <b>TOTO</b>                  |                  | 単位<br>mm       | 名称<br>ウォシュレット一体形<br>便器 |
| 製図<br>有馬                     | 検図<br>江 中<br>上 山 | 日付<br>05-12-09 | 品番<br>CES9002E         |
| 備考<br>サイホン式防露便器<br>壁・床共通給水仕様 |                  |                | 図番<br>CES9002E=A0103   |