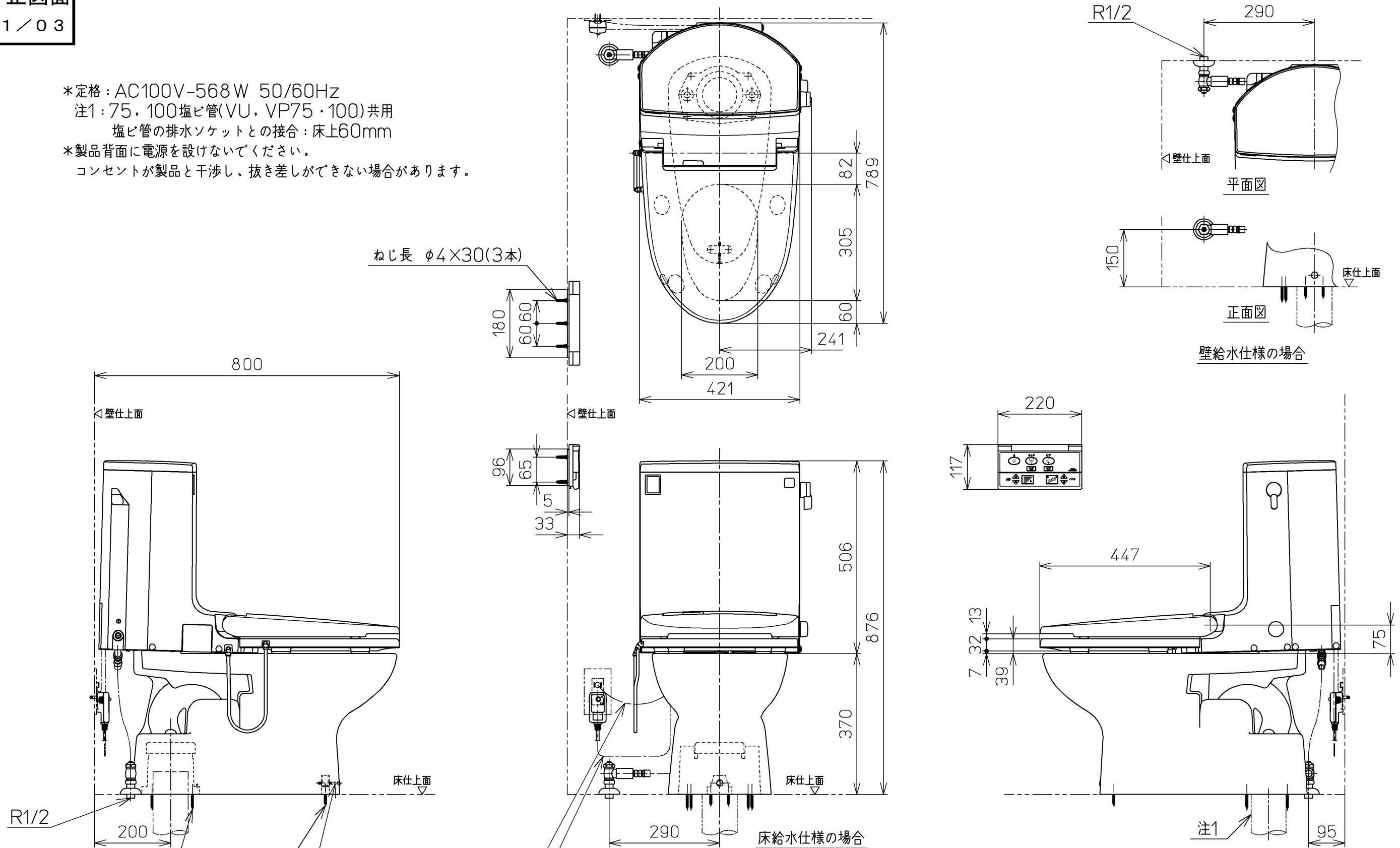


生産中止図面

2011/03

\*定格：AC100V-568W 50/60Hz  
 注1：75，100塩ビ管(VU，VP75・100)共用  
 塩ビ管の排水ソケットとの接合：床上60mm  
 \*製品背面に電源を設けないでください。  
 コンセントが製品と干渉し、抜き差しができない場合があります。



<b>TOTO</b>		単位 mm	名称 ウォシュレット一体形 便器
製図 岩田	検図 江 中 上 山	日付 05-12-09	品番 CES9002F
備考 サイホン式防露便器 壁・床共通給水仕様		尺度 1 : 10	図番 CES9002F=A0104