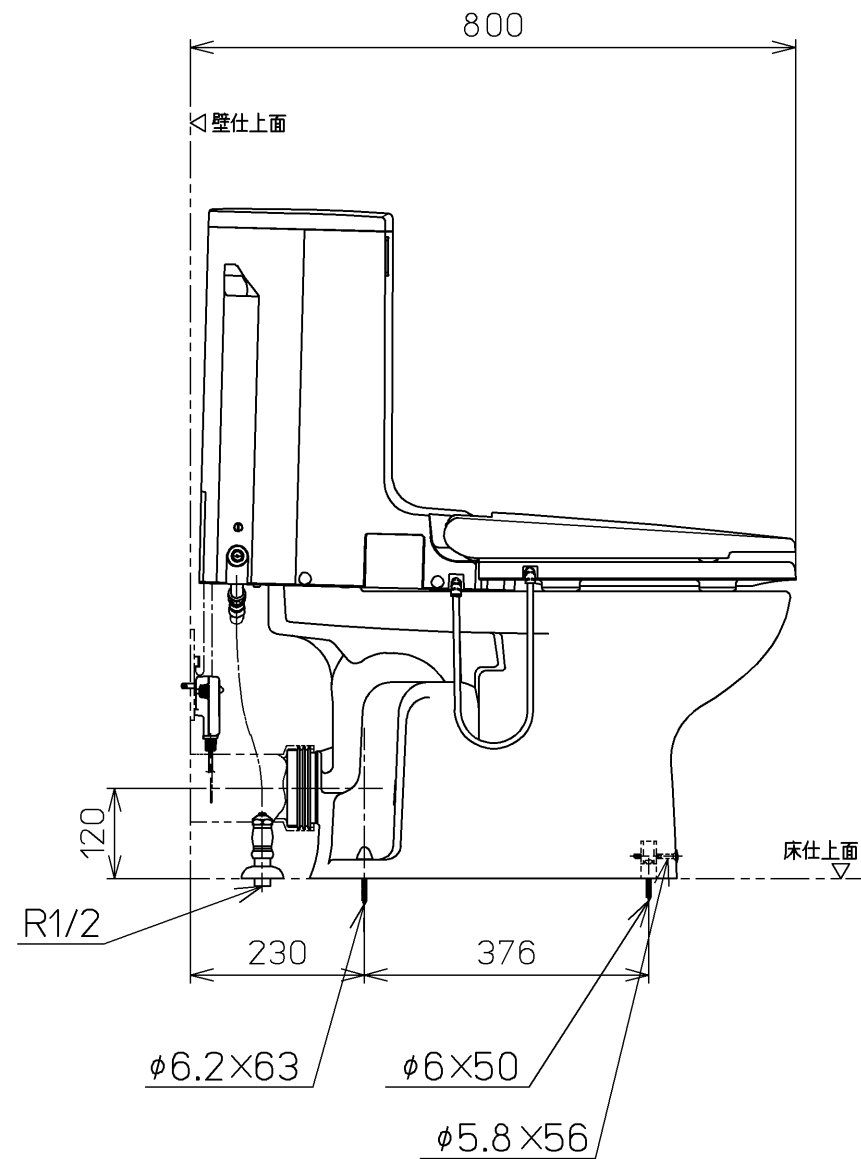


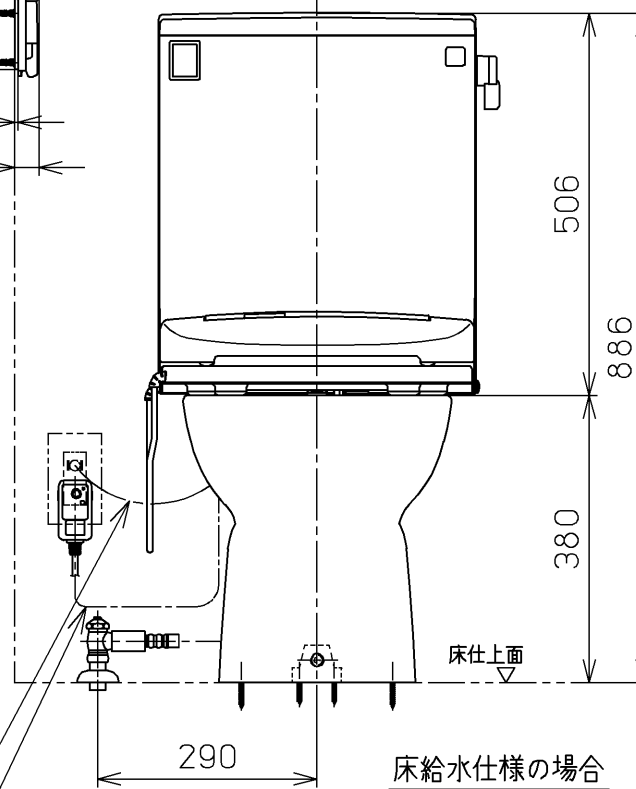
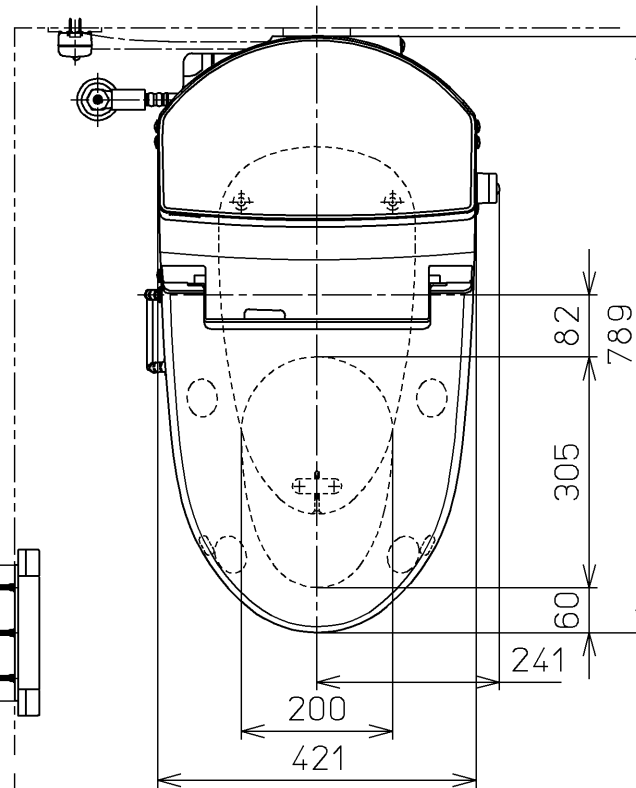
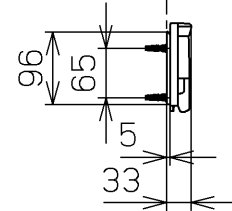
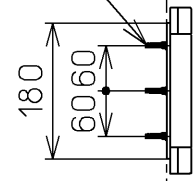
生産中止図面

2011/03

- *定格：AC100V-568W 50/60Hz
- *塩ビ排水管(Y9207)は別途手配要
- *製品背面に電源を設けないでください。
コンセントが製品と干渉し、抜き差しができない場合があります。

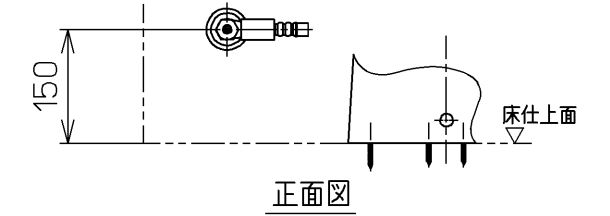
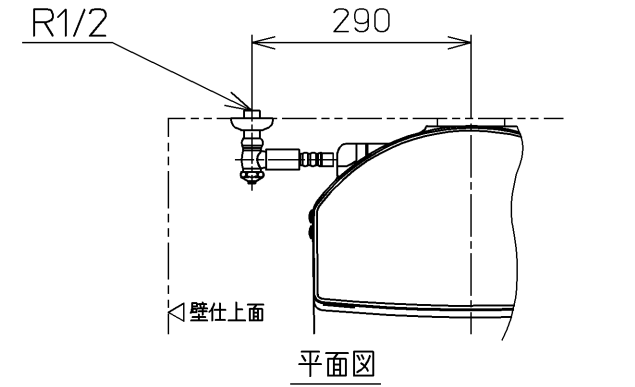


ねじ長 φ4×30(3本)

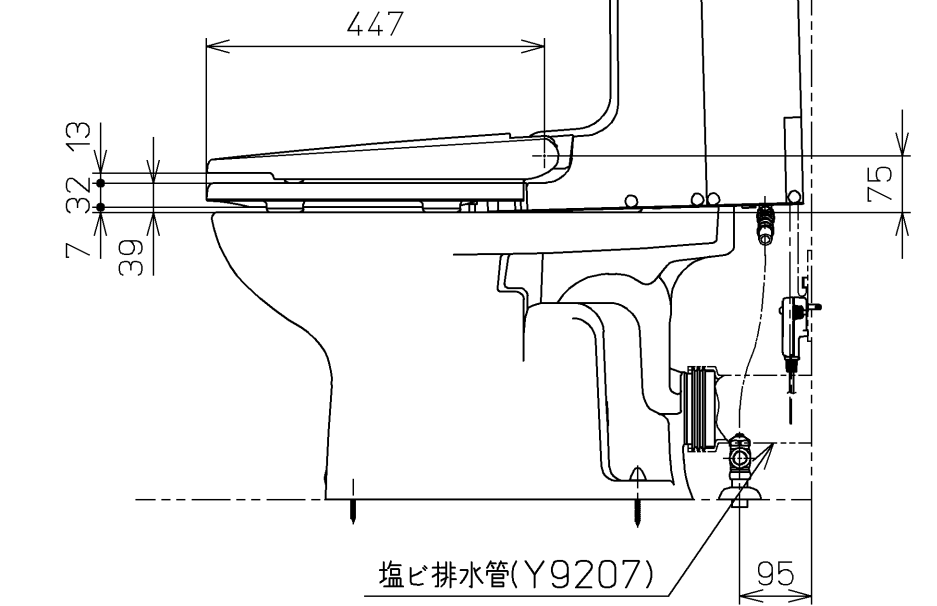
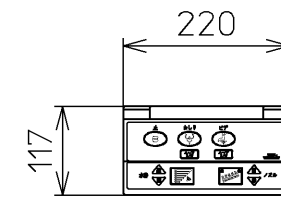


電源コード L=1000

アース線 L=1030



壁給水仕様の場合

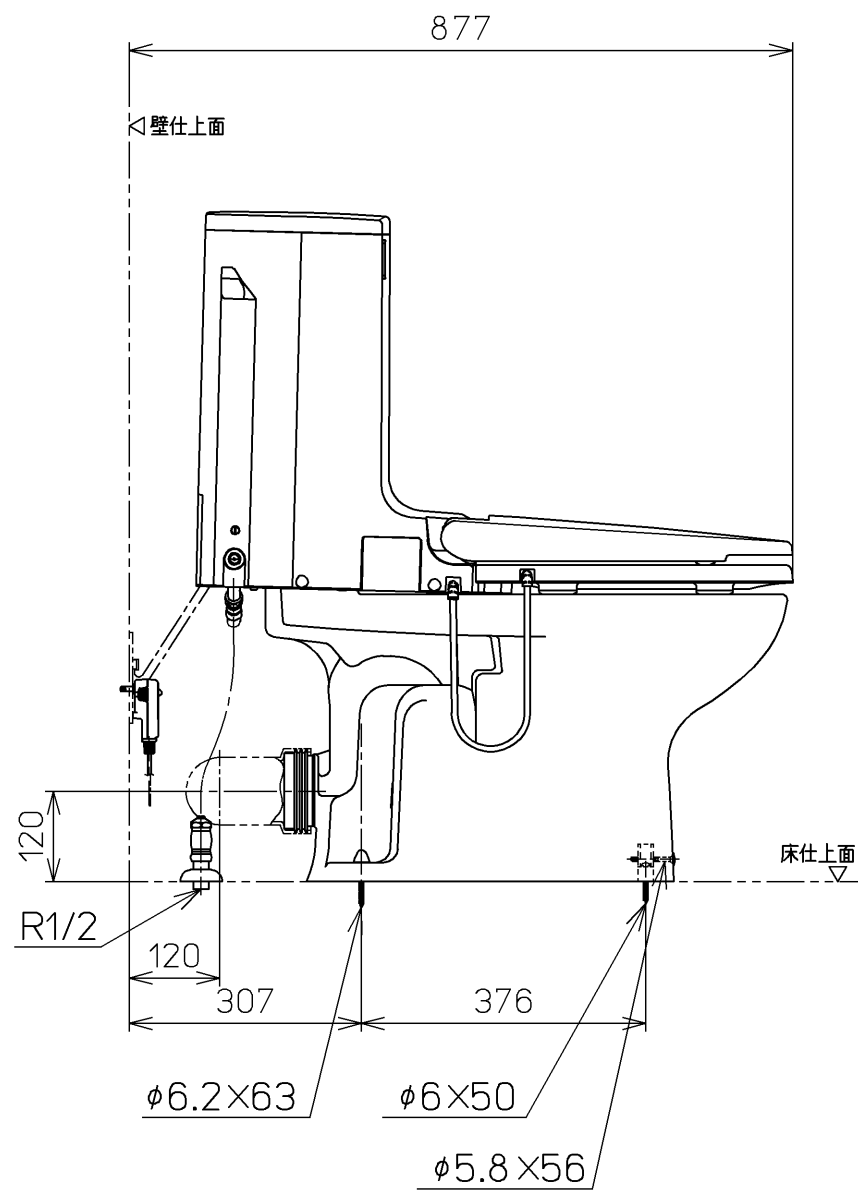


TOTO		単位	mm	名称	ウォシュレット一体形 便器
製図	検図	日付	尺度	品番	CES9002PE
有馬	江 中 上 山	05-12-09	1 : 10	図番	CES9002PE=A0103
備考 床上排水サイホン式防露便器 壁・床共通給水仕様				ページNo.	2-1 (改)

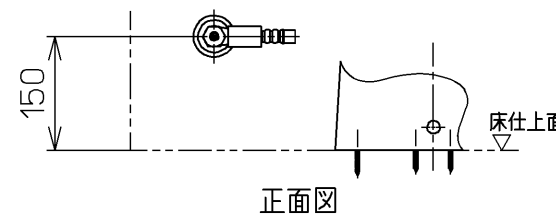
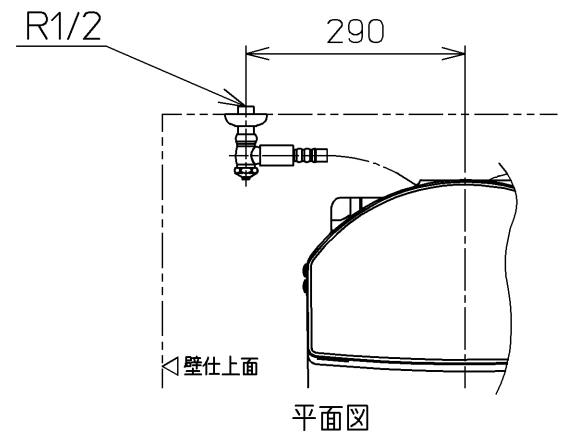
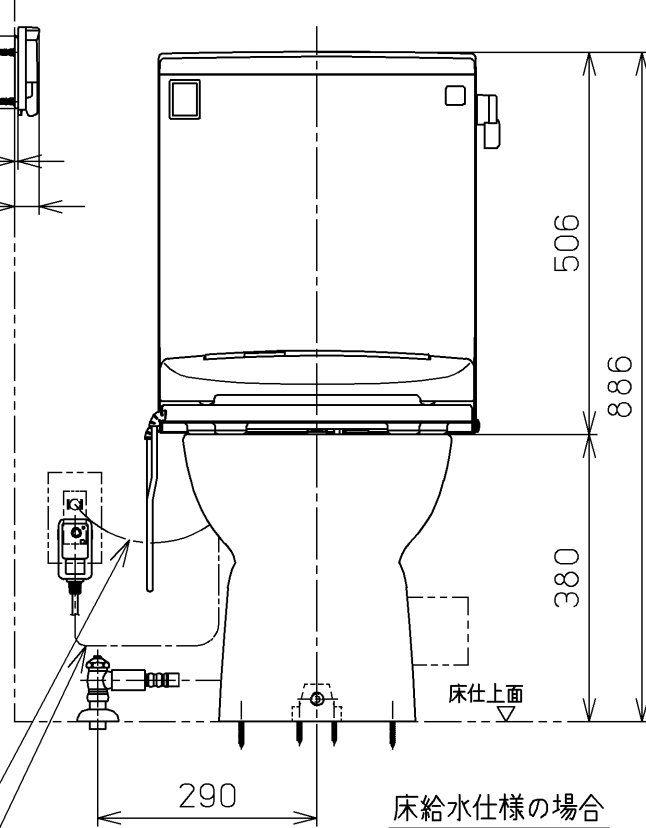
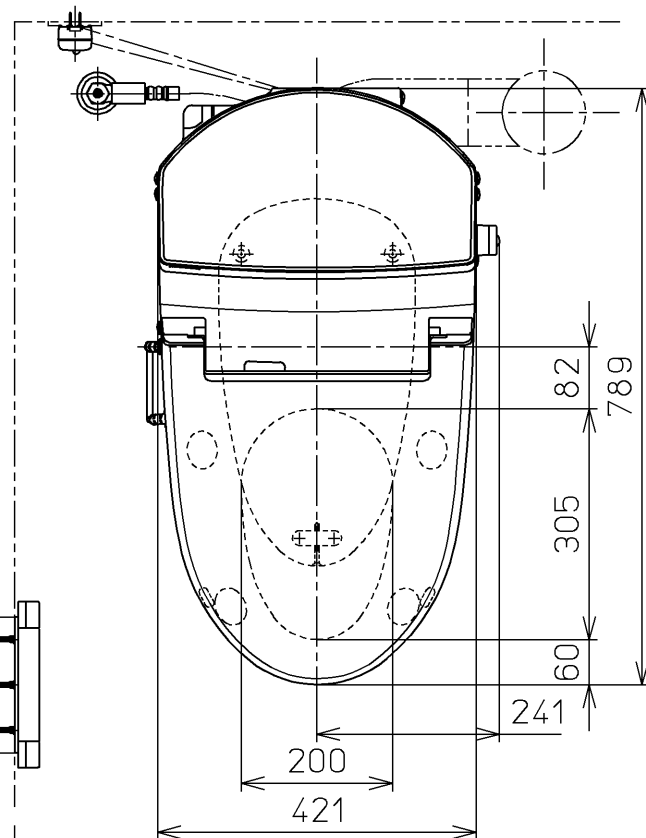
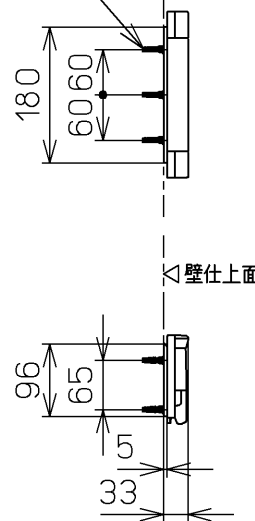
生産中止図面

2011/03

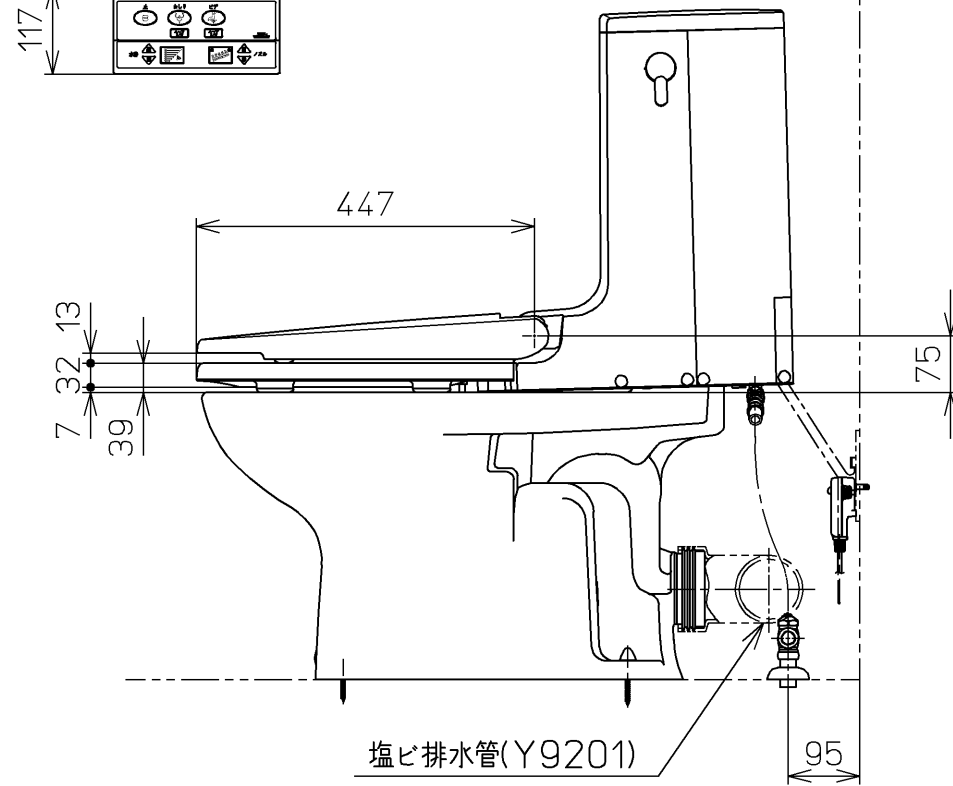
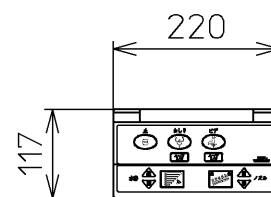
- *定格：AC100V-568W 50/60Hz
- *塩ビ排水管(Y9201)は別途手配要
- *製品背面に電源を設けないでください。
コンセントが製品と干渉し、抜き差しができない場合があります。



ねじ長 φ4×30(3本)



壁給水仕様の場合



塩ビ排水管(Y9201)

電源コード L=1000

アース線 L=1030

TOTO		単位	mm	名称	ウォシュレット一体形 便器
製図	検図	日付	尺度	品番	CES9002PE
有馬	江中 上山	05-12-09	1 : 10	図番	CES9002PE=A0203
備考				床上排水サイホン式防露便器 壁・床共通給水仕様 (横引管使用時)	

A3

ページNo. 2-2 (改)