

生産中止図面

2012 CES9421+HM220(大便器背面カバー)

*定格: AC100V-413W 50/60Hz

・最低必要水圧0.05MPa(流動時)

0.05MPa以下の場合、ウォシュレットの水勢が弱くなります。

・最高水圧は0.75MPaです。

注1: 左給水専用です。

注2: 75, 100塩ビ管(VU, VP75・100)共用

塩ビ管の排水ソケットとの接合: 床上60±5mm

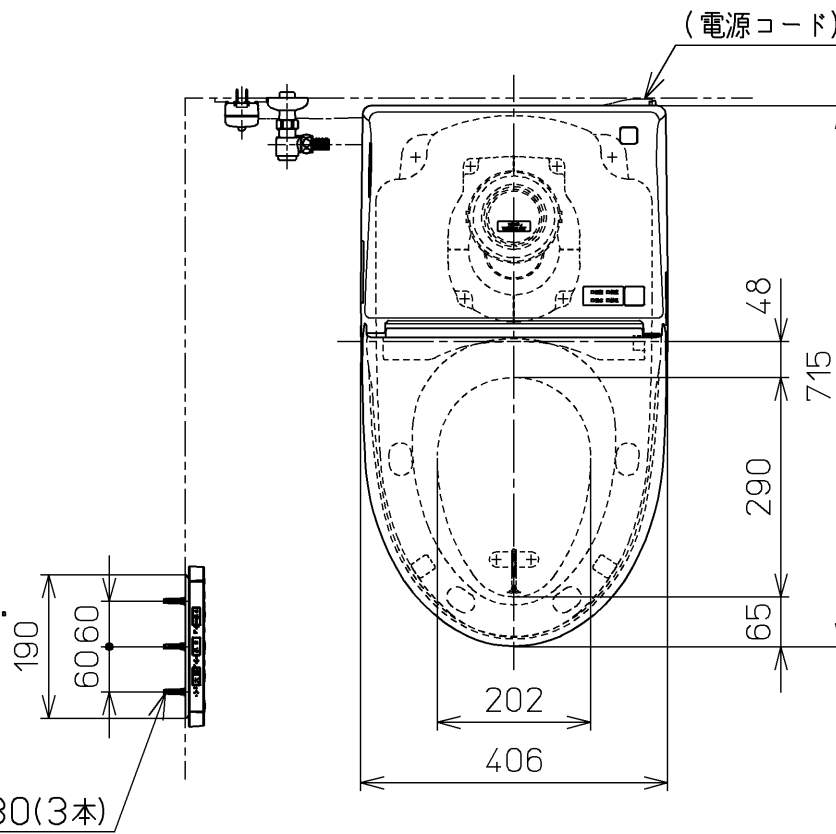
*給排水位置が適切でないと、止水栓が製品に干渉することがあります。

*製品背面に電源を設けないでください。

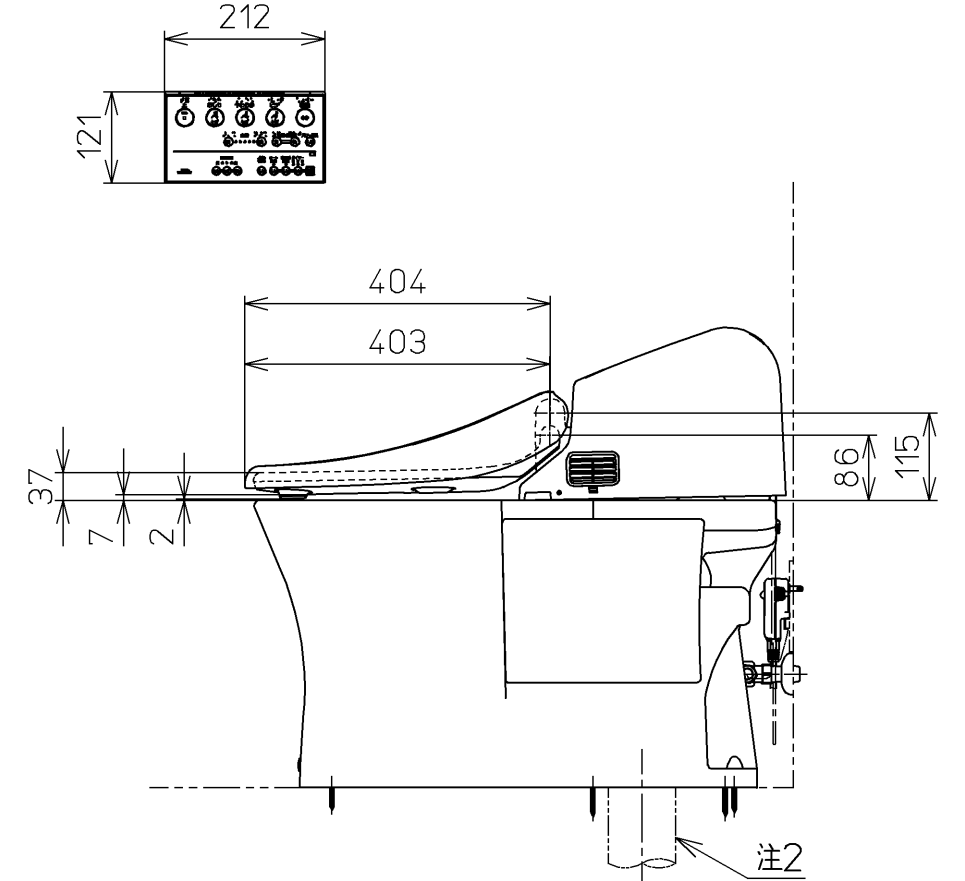
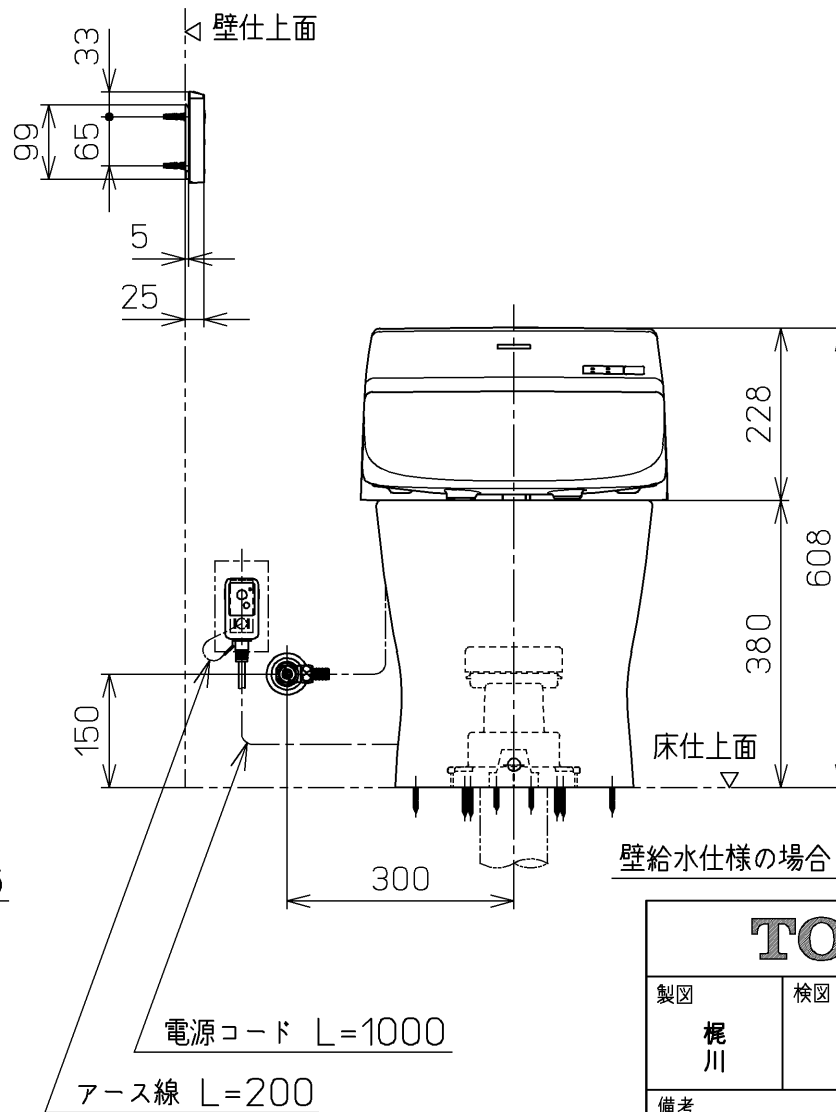
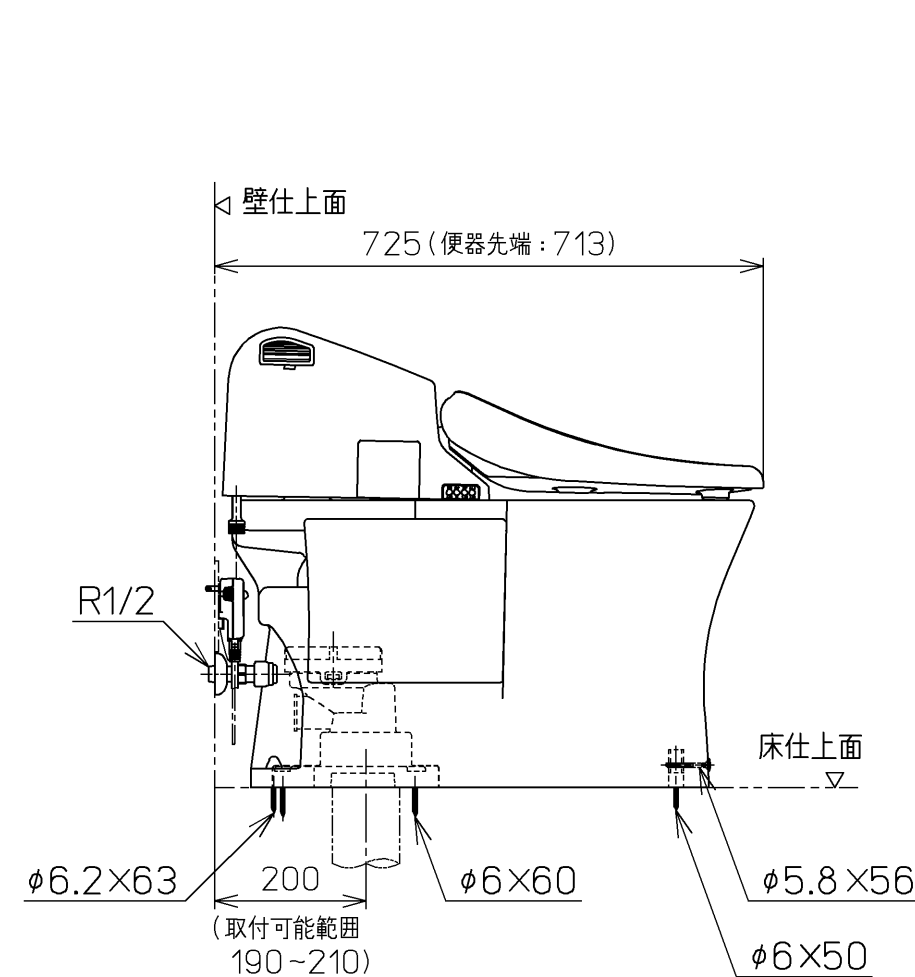
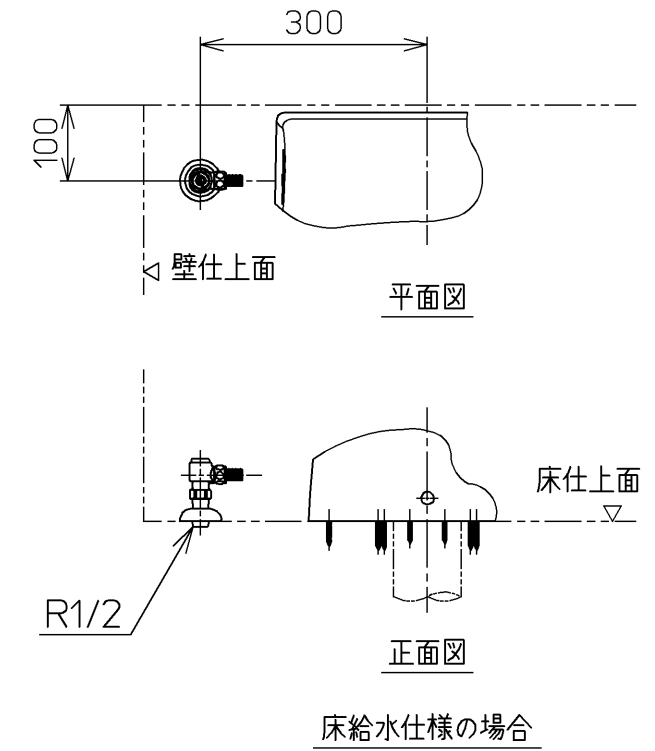
コンセントが製品と干渉し、抜き差しができない場合があります。

*電源コンセントは水や小水がかからない位置に設置してください。

また、壁給水の真下部に電源コンセントを設置したり、給水用ホースと電源コンセントを接触させないでください。感電・発火の原因になります。



ねじ長 φ4×30(3本)



TOTO		単位	mm	名称	ウォシュレット一体形 便器
製図	検図	日付	尺度	品番	CES9421U
梶川	藤井	11-01-12	1 : 10	図番	CES9421U=A0103
備考				ページNo.	1-1 (改)
GG2 一般地・流動兼用, S排水					