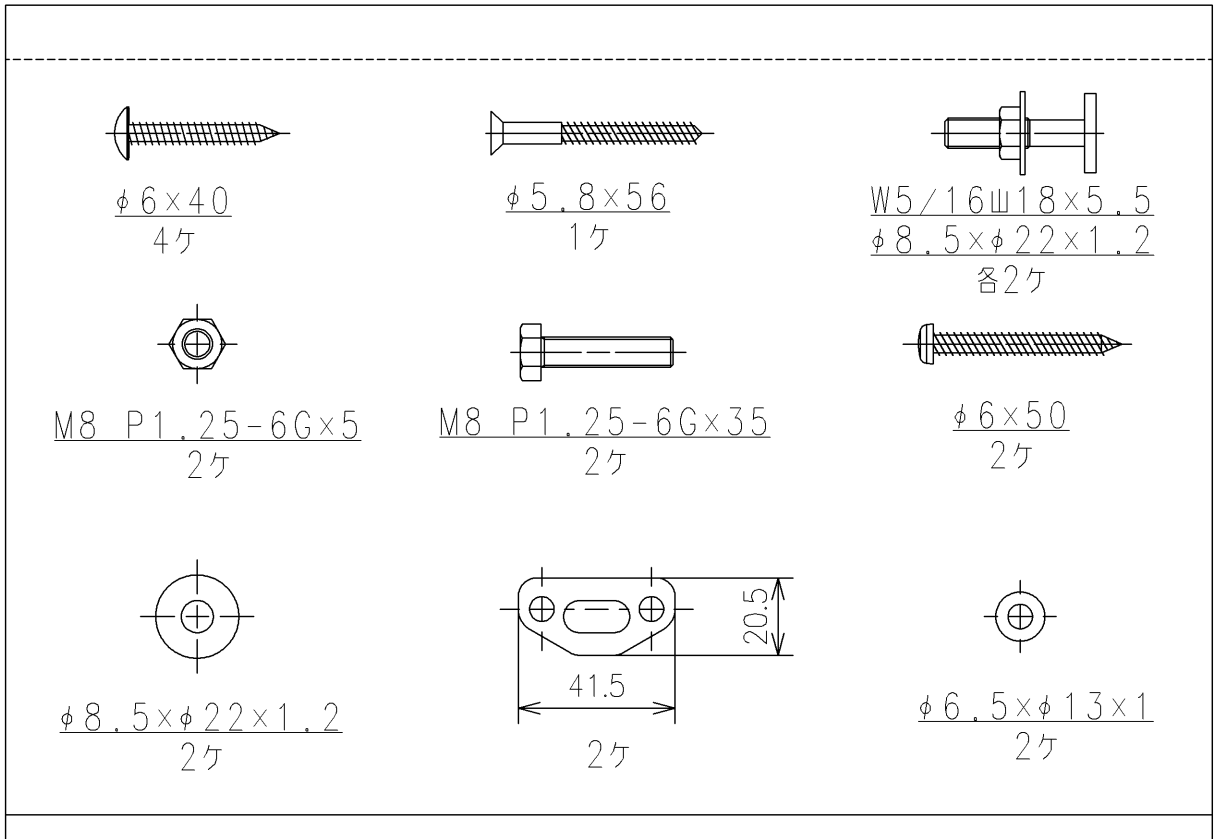
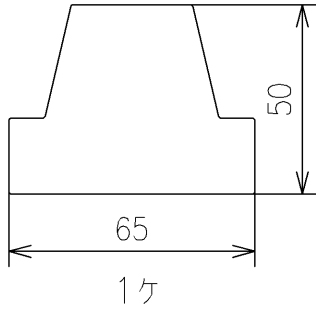


< 梱包数 >

固定片	×1
タッピンねじ6×40	×4
皿木ねじ5.8×56	×1
TボルトW5/16山18×37	×2
Tボルト用ナットW5/16山18×5.5	×2
Tボルト用ワッシャー8.5×22×1.2	×2
ナットM8	×2
六角ボルトM8×35	×2
タッピンねじ6×50	×2
ワッシャー8.5×22×1.2	×2
止め金具	×2
ワッシャー6.5×13×1	×2



TOTO		UNIT	SCALE	DATE	DRAWN
		mm	1:2	2019-Aug-23	tatsuya.yone
TITLE					CHECKED
固定具類					masayuki.hayashi
MOUNTING HARDWARE					APPROVED
REMARKS					masahiro.shinkawa
					ITEM NUMBER
					HH04014