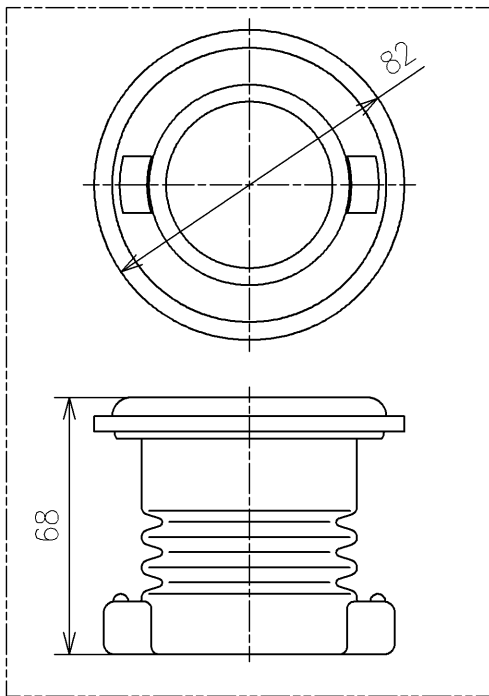


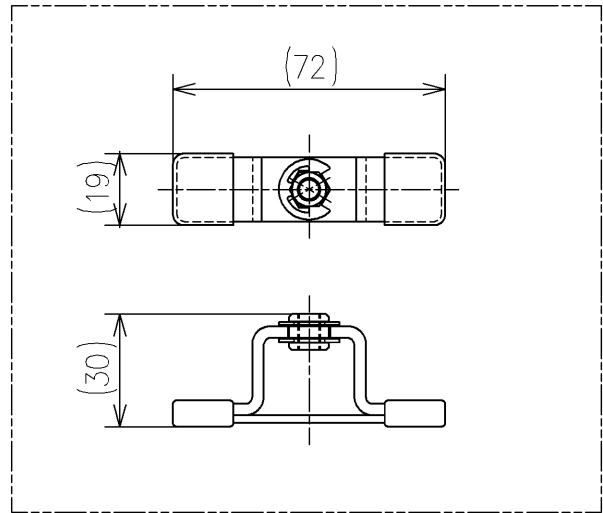
1ヶ



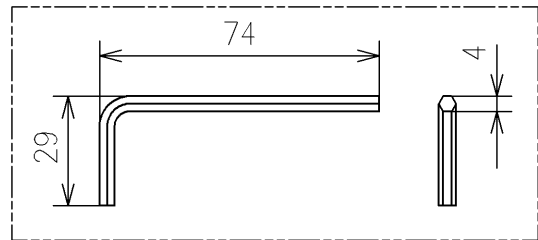
1ヶ



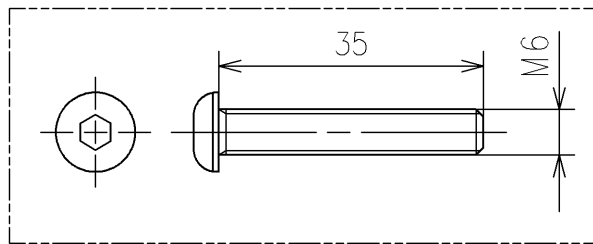
(縮尺:フリー)  
1ヶ



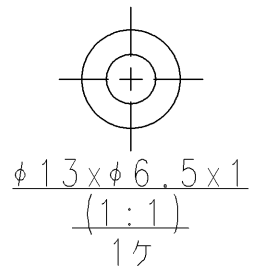
1ヶ



1ヶ



(1:1)  
1ヶ



(1:1)  
1ヶ

<梱包数>

- ふた本体 x 1
- パッキン x 1
- 止め金具 x 1
- 平座金 x 1
- 六角穴付きボタンボルトM6 x 35 x 1
- 六角スナナ棒 x 1
- 施工説明書 x 1

			単位	mm	名称	
			製図	検図	日付	尺度
米	稻垣 新川	19/04/26	1:2		品番	HH05010
備考					図番	HH05010=D2
					ページNo	1/1